

Item description/product images



Description

Material:

Fibreglass reinforced thermoplastic.

Tapped bush brass.

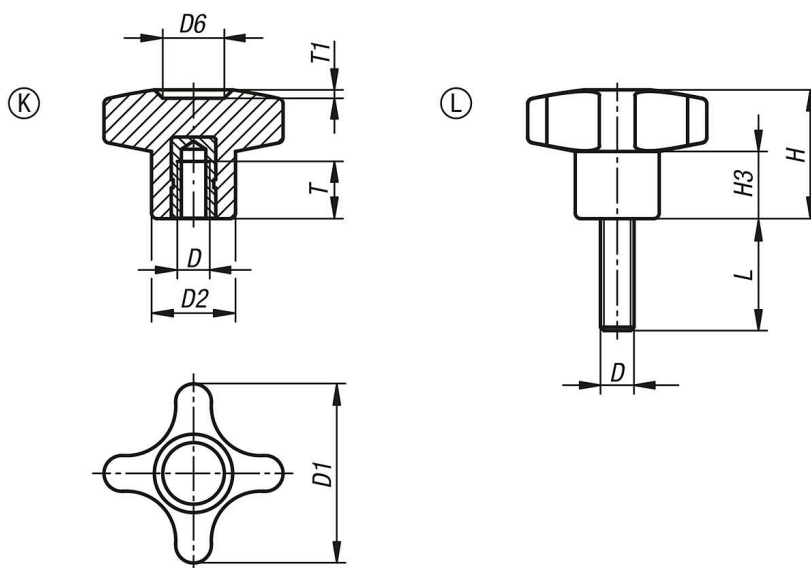
Screw steel.

Version:

Grip, black.

Screw electro zinc-plated.

Drawings



Overview of items

Order No.	Form	D	D1	D2	D6	H	H3	L	T	T1
06175-23205	K	M5	32	15	11	23	12	-	14	1,5
06175-23206	K	M6	32	15	11	23	12	-	14	1,5
06175-24008	K	M8	40	16	13	24,5	12,5	-	14	1,5
06175-25010	K	M10	50	20	14	29	15	-	14	2
06175-26012	K	M12	60	24	18	34	18,5	-	18	2
06175-43205X	L	M5	32	15	11	23	11	16	-	1,5
06175-43205X	L	M5	32	15	11	23	11	20	-	1,5
06175-43206X	L	M6	32	15	11	23	11	16	-	1,5
06175-43206X	L	M6	32	15	11	23	11	20	-	1,5
06175-43206X	L	M6	32	15	11	23	11	30	-	1,5
06175-43208X	L	M8	32	15	11	23	11	16	-	1,5
06175-43208X	L	M8	32	15	11	23	11	20	-	1,5
06175-43208X	L	M8	32	15	11	23	11	30	-	1,5
06175-43208X	L	M8	32	15	11	23	11	40	-	1,5
06175-44006X	L	M6	40	15,7	12	24,5	12,5	20	-	1
06175-44006X	L	M6	40	15,7	12	24,5	12,5	30	-	1
06175-44008X	L	M8	40	15,7	12	24,5	12,5	20	-	1
06175-44008X	L	M8	40	15,7	12	24,5	12,5	30	-	1
06175-44008X	L	M8	40	15,7	12	24,5	12,5	40	-	1
06175-44008X	L	M8	40	15,7	12	24,5	12,5	50	-	1
06175-45008X	L	M8	50	20	14,5	29	15	20	-	1,5
06175-45008X	L	M8	50	20	14,5	29	15	30	-	1,5
06175-45008X	L	M8	50	20	14,5	29	15	40	-	1,5
06175-45010X	L	M10	50	20	14,5	29	15	20	-	1,5

Overview of items

Order No.	Form	D	D1	D2	D6	H	H3	L	T	T1
06175-45010X	L	M10	50	20	14,5	29	15	30	-	1,5
06175-45010X	L	M10	50	20	14,5	29	15	40	-	1,5
06175-45010X	L	M10	50	20	14,5	29	15	50	-	1,5
06175-46010X	L	M10	60	24	18	34	18,5	20	-	1,5
06175-46010X	L	M10	60	24	18	34	18,5	30	-	1,5
06175-46010X	L	M10	60	24	18	34	18,5	40	-	1,5
06175-46010X	L	M10	60	24	18	34	18,5	50	-	1,5
06175-46012X	L	M12	60	24	18	34	18,5	20	-	1,5
06175-46012X	L	M12	60	24	18	34	18,5	30	-	1,5
06175-46012X	L	M12	60	24	18	34	18,5	40	-	1,5
06175-46012X	L	M12	60	24	18	34	18,5	50	-	1,5