

Item description/product images



Description

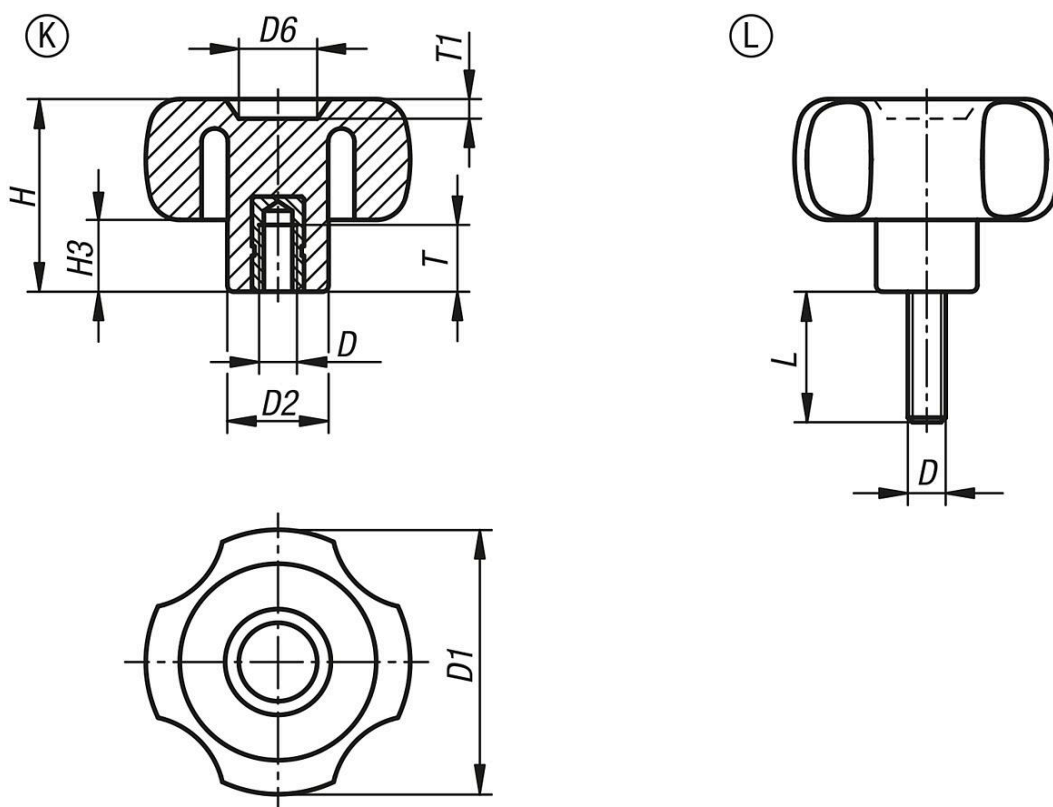
Material:

Fibreglass reinforced thermoplastic.  
Tapped bush brass.  
Screw steel.

Version:

Grip, black.  
Screw electro zinc-plated.

Drawings



Overview of items

Order No.	Form	D	D1	D2	D6	H	H3	L	T	T1
06760-23006	K	M6	30	15	12	23	9,5	-	10	2
06760-24006	K	M6	40,5	15,5	12	29,5	11	-	10	3
06760-24008	K	M8	40,5	15	12	27,5	11	-	14	3
06760-25208	K	M8	50	20,5	14,5	32,5	11	-	14	2,5
06760-25210	K	M10	50	20,5	14,5	32,5	11	-	13	2,5
06760-26010	K	M10	59	23	24	40	15	-	14	4
06760-26012	K	M12	59	23	24	40	15	-	18	4
06760-43006X	L	M6	30	15	12	23	9,5	16	-	2
06760-43006X	L	M6	30	15	12	23	9,5	20	-	2
06760-43006X	L	M6	30	15	12	23	9,5	30	-	2
06760-43006X	L	M6	30	15	12	23	9,5	40	-	2
06760-43006X	L	M6	30	15	12	23	9,5	50	-	2
06760-44006X	L	M6	40,5	15,5	12	29,5	11	16	-	3
06760-44006X	L	M6	40,5	15,5	12	29,5	11	20	-	3
06760-44008X	L	M8	40,5	15	12	29,5	11	20	-	3

## Overview of items

Order No.	Form	D	D1	D2	D6	H	H3	L	T	T1
06760-44008X	L	M8	40,5	15	12	29,5	11	30	-	3
06760-44008X	L	M8	40,5	15	12	29,5	11	40	-	3
06760-45208X	L	M8	50	20,5	14,5	32,5	11	16	-	2,5
06760-45208X	L	M8	50	20,5	14,5	32,5	11	20	-	2,5
06760-45208X	L	M8	50	20,5	14,5	32,5	11	30	-	2,5
06760-45208X	L	M8	50	20,5	14,5	32,5	11	40	-	2,5
06760-45208X	L	M8	50	20,5	14,5	32,5	11	50	-	2,5
06760-46010X	L	M10	59	23	24	40	15	20	-	4
06760-46010X	L	M10	59	23	24	40	15	30	-	4
06760-46010X	L	M10	59	23	24	40	15	40	-	4
06760-46010X	L	M10	59	23	24	40	15	50	-	4
06760-46012X	L	M12	59	23	24	40	15	50	-	4
06760-48010X	L	M10	79	30	21	41	17	30	-	3
06760-48010X	L	M10	79	30	21	41	17	50	-	3
06760-48012X	L	M12	79	30	21	41	17	50	-	3