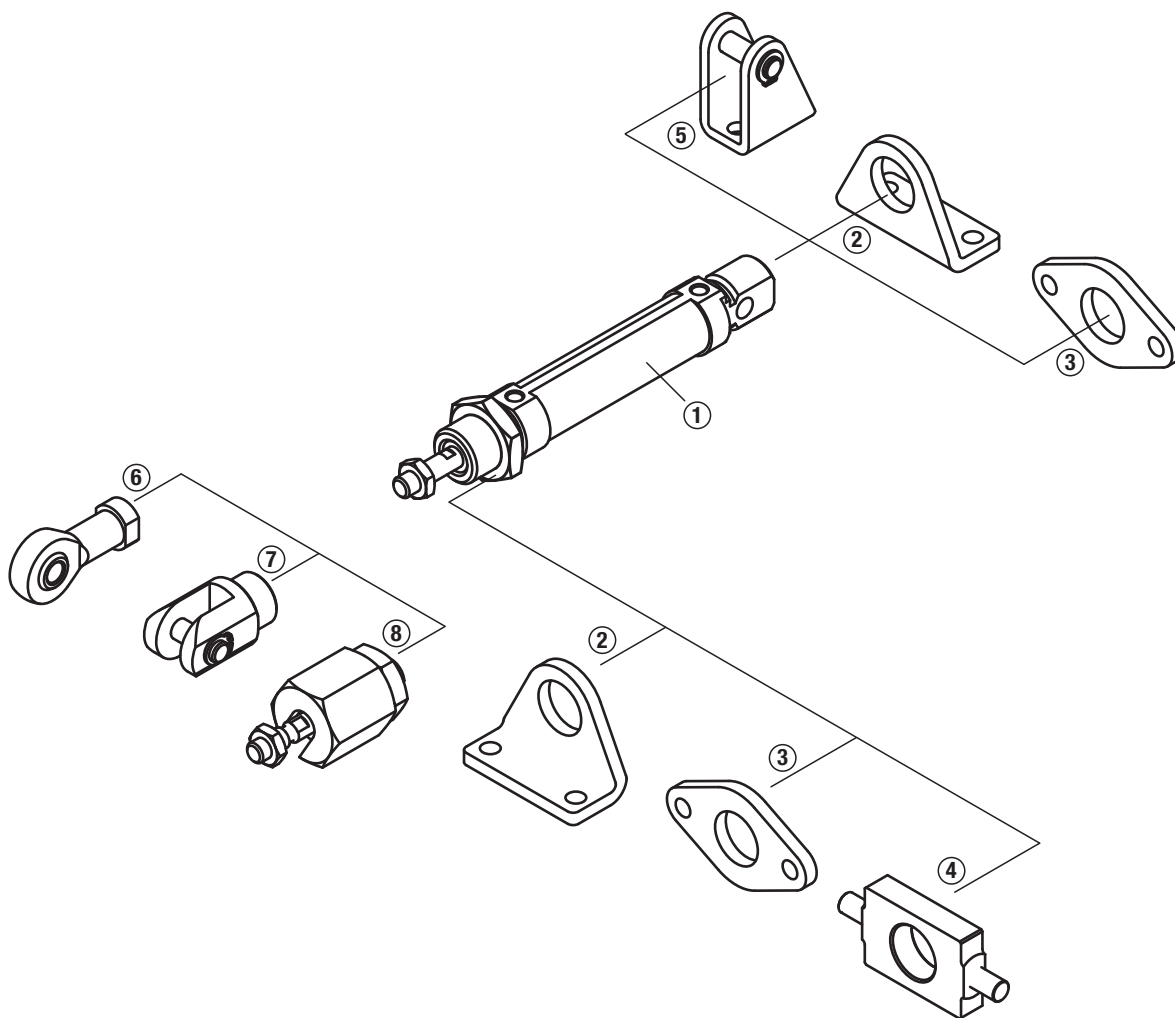


Befestigungselemente für Rundzylinder DIN ISO 6432



Pos.	Schnellsteckkupplungen mit Radialversatzausgleich	Bestellnummer
1	Pneumatik-Rundzylinder DIN ISO 6432 Doppelwirkend mit Magnetkolben	12002
2	Fußbefestigungen für ISO 6432	12020
3	Flanschbefestigungen für ISO 6432	12020-02
4	Schwenkbefestigungen für ISO 6432	12020-08
5	Lagerböcke mit Bolzen für ISO 6432	12020-04
6	Gelenkköpfe mit Gleitlagerung Innengewinde, Edelstahl, DIN ISO 12240-1 wartungsfrei	27628 / 27628-01 / 27628-02 / 27630
7	Gabelgelenke	27620 / 27614 / 27615 / 27622 / 27624 / 27624-04
8	Schnellsteckkupplungen mit Radialversatzausgleich	23450 / 23452 / 23454