

商品描述/产品说明



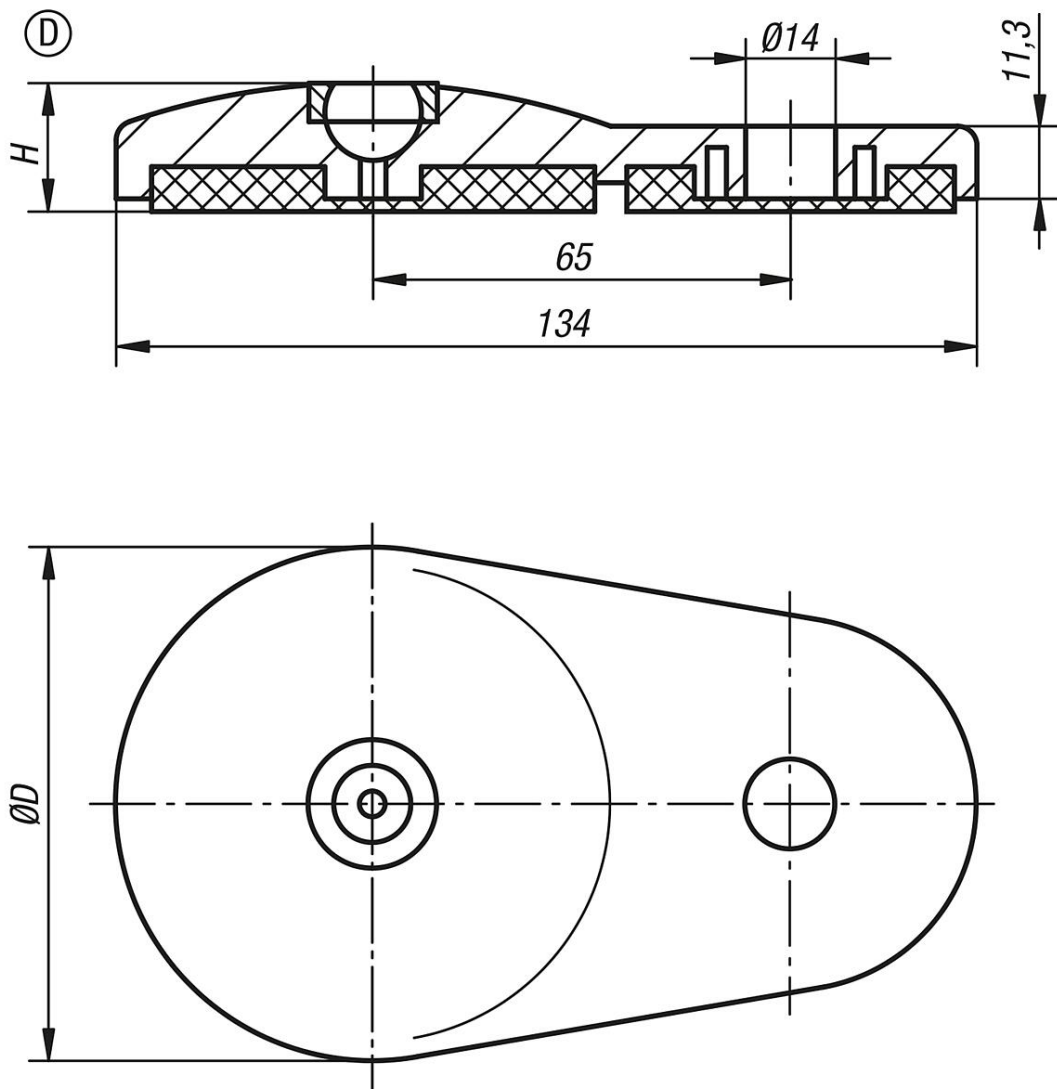
产品说明

材料：
压铸锌制脚杯。
热塑性弹性体制防滑板。

规格：
经黑色粉末喷涂处理的脚杯。

提示：
万向脚由脚杯和丝杠或球头组合而成。每种脚杯可以结合各个丝杠或各个球头。防滑板可以吸收振动力，防止万向脚滑脱。适配丝杠参见 27810。适配球头参见 27811。

图纸



商品概述

订货号	类型	D	H	负载能力 max. kN
27802-40801	D	80	20	30

商品概述
