

商品描述/产品说明



产品说明

材料：
铝 EN AW-6060。

规格：
黑色阳极氧化

提示：
用于在 X-Y 方向精确调节元件的调节单元。用于补偿机械制造中的制造公差。适用单底座和双底座。通过各个结构尺寸的统一钻孔图，可在安装后调整。

X 调节范围：±3mm

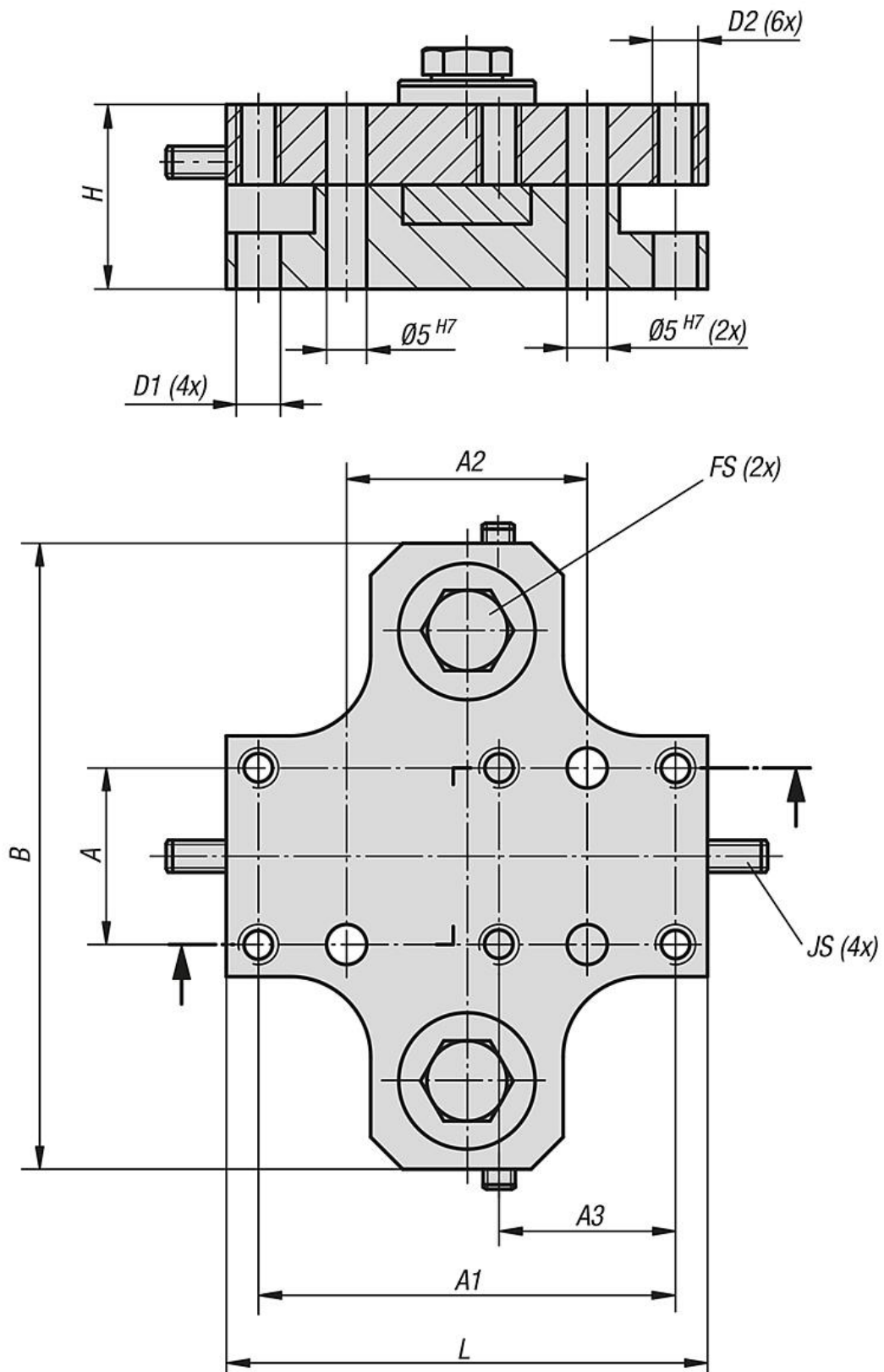
Y 调节范围：±3mm

图纸提示：
适配孔位置公差：±0.01
孔位置公差：±0.1

FS = 定位螺栓 (2x)

JS = 调节螺栓 (4x)

图纸



商品概述

订货号	尺寸	A	A1	A2	A3	B	D1	D2	H	L
29210-122	12	22	52	30	22	78	5,5	M5	23	60
29210-202	20	30	70	40	30	88	5,5	M5	23	80
29210-302	30	40	90	50	40	110	6,5	M6	32	100
29210-402	40	48	108	60	48	120	8,5	M8	32	120