



## 产品说明

### 材料：

把手和压力垫圈材质为塑料 PA 66，玻璃纤维增强。  
轴螺栓材质为不锈钢 1.4305 (符合 AISI 303 标准)。  
螺柱和垫圈为钢制，强度等级为 5.8 级，或不锈钢 1.4305 (符合 AISI 303 标准)。

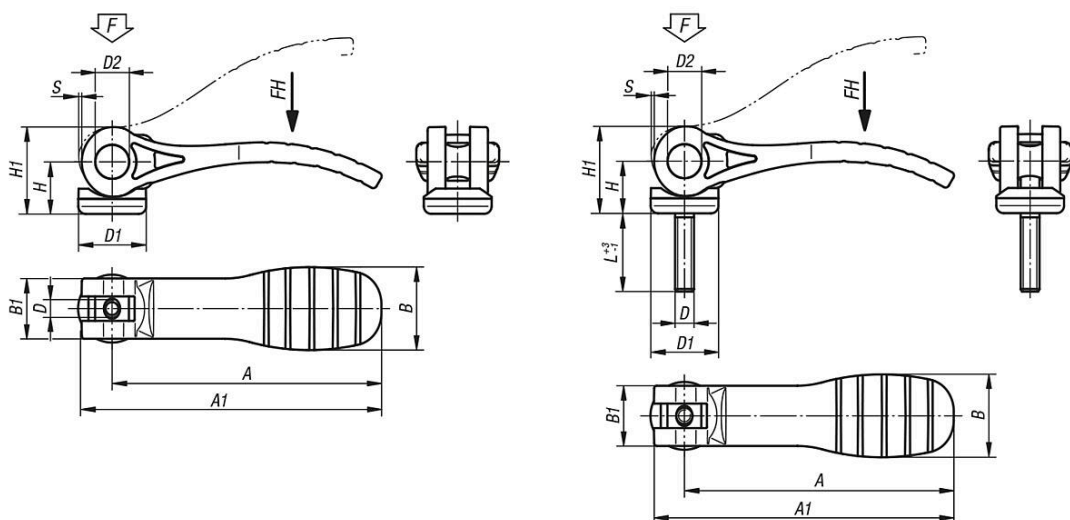
### 规格：

黑色或 RAL3020 交通红把手。  
黑色压力垫圈。  
轴螺栓为亮色。  
钢制、经蓝色钝化处理或亮色不锈钢的螺柱和垫圈。

### 提示：

塑料在承受负载的情况下会发生蠕变 (阻滞)。

## 图纸



## 商品概述

订货号	材料	主体颜色	D	D1	D2	B	B1	H	H1	A	A1	L	行程	夹紧力 F kN	把手施力 FH N
04232-15211A1	钢制	黑色	10-32	18,1	9	22	16	14	23,4	71,5	79,6	-	-	2,5	125
04232-15211A2	钢制	黑色	1/4-20	18,1	9	22	16	14	23,4	71,5	79,6	-	-	2,5	125
04232-25211A3	钢制	黑色	5/16-18	27,1	11	33	24,2	16,2	27,7	100	110	-	-	5	170
04232-15311A1	不锈钢	黑色	10-32	18,1	9	22	16	14	23,4	71,5	79,6	-	-	2,5	125
04232-15311A2	不锈钢	黑色	1/4-20	18,1	9	22	16	14	23,4	71,5	79,6	-	-	2,5	125
04232-25311A3	不锈钢	黑色	5/16-18	27,1	11	33	24,2	16,2	27,7	100	110	-	-	5	170
04232-152184A1	钢制	红色 RAL 3020	10-32	18,1	9	22	16	14	23,4	71,5	79,6	-	-	2,5	125
04232-152184A2	钢制	红色 RAL 3020	1/4-20	18,1	9	22	16	14	23,4	71,5	79,6	-	-	2,5	125
04232-252184A3	钢制	红色 RAL 3020	5/16-18	27,1	11	33	24,2	16,2	27,7	100	110	-	-	5	170
04232-153184A1	不锈钢	红色 RAL 3020	10-32	18,1	9	22	16	14	23,4	71,5	79,6	-	-	2,5	125
04232-153184A2	不锈钢	红色 RAL 3020	1/4-20	18,1	9	22	16	14	23,4	71,5	79,6	-	-	2,5	125
04232-253184A3	不锈钢	红色 RAL 3020	5/16-18	27,1	11	33	24,2	16,2	27,7	100	110	-	-	5	170
04232-15211A1X20	钢制	黑色	10-32	18,1	9	22	16	14	23,4	71,5	79,6	20	-	2,5	125
04232-15211A1X30	钢制	黑色	10-32	18,1	9	22	16	14	23,4	71,5	79,6	30	-	2,5	125
04232-15211A1X40	钢制	黑色	10-32	18,1	9	22	16	14	23,4	71,5	79,6	40	-	2,5	125
04232-15211A1X50	钢制	黑色	10-32	18,1	9	22	16	14	23,4	71,5	79,6	50	-	2,5	125
04232-15211A2X20	钢制	黑色	1/4-20	18,1	9	22	16	14	23,4	71,5	79,6	20	-	2,5	125
04232-15211A2X30	钢制	黑色	1/4-20	18,1	9	22	16	14	23,4	71,5	79,6	30	-	2,5	125

# 04232 inch 塑料凸轮手柄，带内螺纹和外螺纹，塑料金属压力垫圈和钢制 或不锈钢螺柱 - inch



## 商品概述

订货号	材料	主体颜色	D	D1	D2	B	B1	H	H1	A	A1	L	行程	夹紧力 F kN	把手施力 FH N
04232-15211A2X40	钢制	黑色	1/4-20	18,1	9	22	16	14	23,4	71,5	79,6	40	-	2,5	125
04232-15211A2X50	钢制	黑色	1/4-20	18,1	9	22	16	14	23,4	71,5	79,6	50	-	2,5	125
04232-25211A3X25	钢制	黑色	5/16-18	27,1	11	33	24,2	16,2	27,7	100	110	25	-	5	170
04232-25211A3X30	钢制	黑色	5/16-18	27,1	11	33	24,2	16,2	27,7	100	110	30	-	5	170
04232-25211A3X40	钢制	黑色	5/16-18	27,1	11	33	24,2	16,2	27,7	100	110	40	-	5	170
04232-25211A3X50	钢制	黑色	5/16-18	27,1	11	33	24,2	16,2	27,7	100	110	50	-	5	170
04232-25211A4X25	钢制	黑色	3/8-16	27,1	11	33	24,2	16,2	27,7	100	110	25	-	5	170
04232-25211A4X30	钢制	黑色	3/8-16	27,1	11	33	24,2	16,2	27,7	100	110	30	-	5	170
04232-25211A4X40	钢制	黑色	3/8-16	27,1	11	33	24,2	16,2	27,7	100	110	40	-	5	170
04232-25211A4X50	钢制	黑色	3/8-16	27,1	11	33	24,2	16,2	27,7	100	110	50	-	5	170
04232-15311A1X20	不锈钢	黑色	10-32	18,1	9	22	16	14	23,4	71,5	79,6	20	-	2,5	125
04232-15311A1X30	不锈钢	黑色	10-32	18,1	9	22	16	14	23,4	71,5	79,6	30	-	2,5	125
04232-15311A1X40	不锈钢	黑色	10-32	18,1	9	22	16	14	23,4	71,5	79,6	40	-	2,5	125
04232-15311A1X50	不锈钢	黑色	10-32	18,1	9	22	16	14	23,4	71,5	79,6	50	-	2,5	125
04232-15311A2X20	不锈钢	黑色	1/4-20	18,1	9	22	16	14	23,4	71,5	79,6	20	-	2,5	125
04232-15311A2X30	不锈钢	黑色	1/4-20	18,1	9	22	16	14	23,4	71,5	79,6	30	-	2,5	125
04232-15311A2X40	不锈钢	黑色	1/4-20	18,1	9	22	16	14	23,4	71,5	79,6	40	-	2,5	125
04232-15311A2X50	不锈钢	黑色	1/4-20	18,1	9	22	16	14	23,4	71,5	79,6	50	-	2,5	125
04232-25311A3X25	不锈钢	黑色	5/16-18	27,1	11	33	24,2	16,2	27,7	100	110	25	-	5	170
04232-25311A3X30	不锈钢	黑色	5/16-18	27,1	11	33	24,2	16,2	27,7	100	110	30	-	5	170
04232-25311A3X40	不锈钢	黑色	5/16-18	27,1	11	33	24,2	16,2	27,7	100	110	40	-	5	170
04232-25311A3X50	不锈钢	黑色	5/16-18	27,1	11	33	24,2	16,2	27,7	100	110	50	-	5	170
04232-25311A4X25	不锈钢	黑色	3/8-16	27,1	11	33	24,2	16,2	27,7	100	110	25	-	5	170
04232-25311A4X30	不锈钢	黑色	3/8-16	27,1	11	33	24,2	16,2	27,7	100	110	30	-	5	170
04232-25311A4X40	不锈钢	黑色	3/8-16	27,1	11	33	24,2	16,2	27,7	100	110	40	-	5	170
04232-25311A4X50	不锈钢	黑色	3/8-16	27,1	11	33	24,2	16,2	27,7	100	110	50	-	5	170
04232-152184A1X20	钢制	红色 RAL 3020	10-32	18,1	9	22	16	14	23,4	71,5	79,6	20	-	2,5	125
04232-152184A1X30	钢制	红色 RAL 3020	10-32	18,1	9	22	16	14	23,4	71,5	79,6	30	-	2,5	125
04232-152184A1X40	钢制	红色 RAL 3020	10-32	18,1	9	22	16	14	23,4	71,5	79,6	40	-	2,5	125
04232-152184A1X50	钢制	红色 RAL 3020	10-32	18,1	9	22	16	14	23,4	71,5	79,6	50	-	2,5	125
04232-152184A2X20	钢制	红色 RAL 3020	1/4-20	18,1	9	22	16	14	23,4	71,5	79,6	20	-	2,5	125
04232-152184A2X30	钢制	红色 RAL 3020	1/4-20	18,1	9	22	16	14	23,4	71,5	79,6	30	-	2,5	125
04232-152184A2X40	钢制	红色 RAL 3020	1/4-20	18,1	9	22	16	14	23,4	71,5	79,6	40	-	2,5	125
04232-152184A2X50	钢制	红色 RAL 3020	1/4-20	18,1	9	22	16	14	23,4	71,5	79,6	50	-	2,5	125
04232-252184A3X25	钢制	红色 RAL 3020	5/16-18	27,1	11	33	24,2	16,2	27,7	100	110	25	-	5	170
04232-252184A3X30	钢制	红色 RAL 3020	5/16-18	27,1	11	33	24,2	16,2	27,7	100	110	30	-	5	170
04232-252184A3X40	钢制	红色 RAL 3020	5/16-18	27,1	11	33	24,2	16,2	27,7	100	110	40	-	5	170
04232-252184A3X50	钢制	红色 RAL 3020	5/16-18	27,1	11	33	24,2	16,2	27,7	100	110	50	-	5	170
04232-252184A4X25	钢制	红色 RAL 3020	3/8-16	27,1	11	33	24,2	16,2	27,7	100	110	25	-	5	170
04232-252184A4X30	钢制	红色 RAL 3020	3/8-16	27,1	11	33	24,2	16,2	27,7	100	110	30	-	5	170
04232-252184A4X40	钢制	红色 RAL 3020	3/8-16	27,1	11	33	24,2	16,2	27,7	100	110	40	-	5	170
04232-252184A4X50	钢制	红色 RAL 3020	3/8-16	27,1	11	33	24,2	16,2	27,7	100	110	50	-	5	170
04232-153184A1X20	不锈钢	红色 RAL 3020	10-32	18,1	9	22	16	14	23,4	71,5	79,6	20	-	2,5	125
04232-153184A1X30	不锈钢	红色 RAL 3020	10-32	18,1	9	22	16	14	23,4	71,5	79,6	30	-	2,5	125
04232-153184A1X40	不锈钢	红色 RAL 3020	10-32	18,1	9	22	16	14	23,4	71,5	79,6	40	-	2,5	125
04232-153184A1X50	不锈钢	红色 RAL 3020	10-32	18,1	9	22	16	14	23,4	71,5	79,6	50	-	2,5	125
04232-153184A2X20	不锈钢	红色 RAL 3020	1/4-20	18,1	9	22	16	14	23,4	71,5	79,6	20	-	2,5	125
04232-153184A2X30	不锈钢	红色 RAL 3020	1/4-20	18,1	9	22	16	14	23,4	71,5	79,6	30	-	2,5	125
04232-153184A2X40	不锈钢	红色 RAL 3020	1/4-20	18,1	9	22	16	14	23,4	71,5	79,6	40	-	2,5	125
04232-153184A2X50	不锈钢	红色 RAL 3020	1/4-20	18,1	9	22	16	14	23,4	71,5	79,6	50	-	2,5	125
04232-253184A3X25	不锈钢	红色 RAL 3020	5/16-18	27,1	11	33	24,2	16,2	27,7	100	110	25	-	5	170
04232-253184A3X30	不锈钢	红色 RAL 3020	5/16-18	27,1	11	33	24,2	16,2	27,7	100	110	30	-	5	170
04232-253184A3X40	不锈钢	红色 RAL 3020	5/16-18	27,1	11	33	24,2	16,2	27,7	100	110	40	-	5	170
04232-253184A3X50	不锈钢	红色 RAL 3020	5/16-18	27,1	11	33	24,2	16,2	27,7	100	110	50	-	5	170
04232-253184A4X25	不锈钢	红色 RAL 3020	3/8-16	27,1	11	33	24,2	16,2	27,7	100	110	25	-	5	170
04232-253184A4X30	不锈钢	红色 RAL 3020	3/8-16	27,1	11	33	24,2	16,2	27,7	100	110	30	-	5	170
04232-253184A4X40	不锈钢	红色 RAL 3020	3/8-16	27,1	11	33	24,2	16,2	27,7	100	110	40	-	5	170
04232-253184A4X50	不锈钢	红色 RAL 3020	3/8-16	27,1	11	33	24,2	16,2	27,7	100	110	50	-	5	170

