

商品描述/产品说明

产品说明

材料：
钢制。

规格：
RAL 9005 黑色粉末涂层。

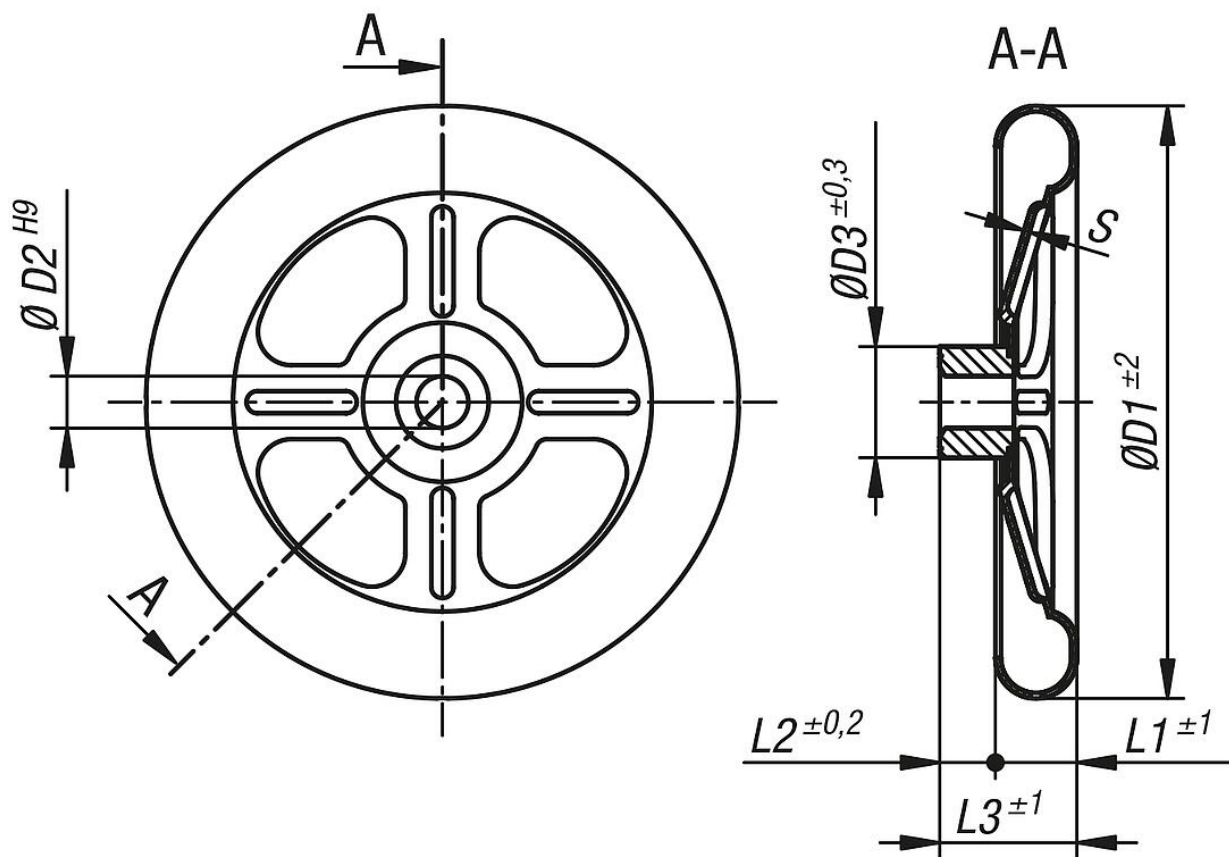
提示：
轮体由钢板制成。
轮毂已焊接。

A 型：三辐式
B 型：四辐式
C 型：五辐式



图纸

B



商品概述

订货号	类型	形状类型	D1	D2	D3	L1	L2	L3	S	辐条数
06289-10-0160X14	B	4辐式	160	14H9	30	22	20	37	1,5	4
06289-10-0160X16	B	4辐式	160	16H9	30	22	20	37	1,5	4
06289-10-0200X18	B	4辐式	200	18H9	40	22	24	46	2	4
06289-10-0200X22	B	4辐式	200	22H9	40	22	24	46	2	4