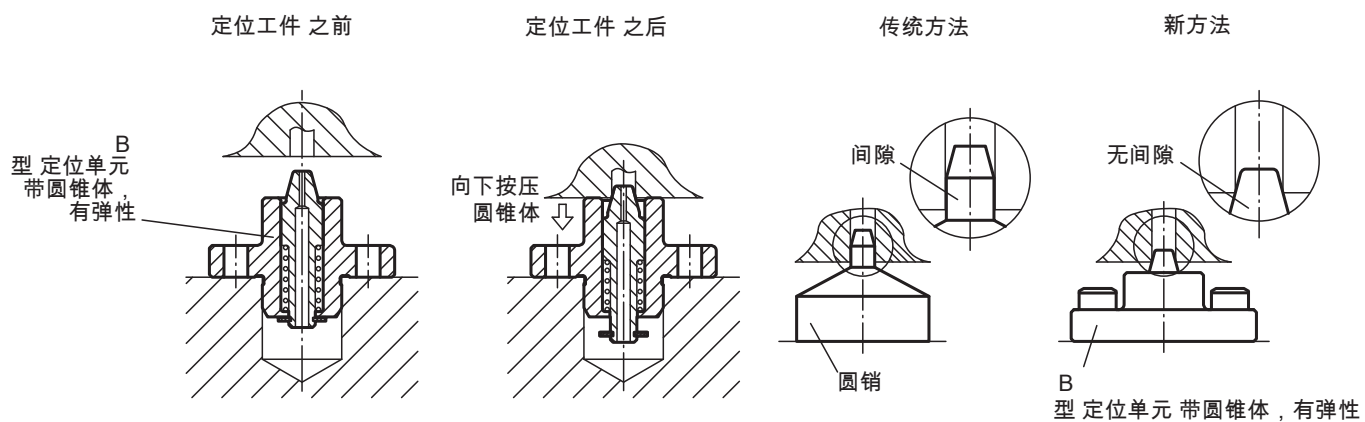
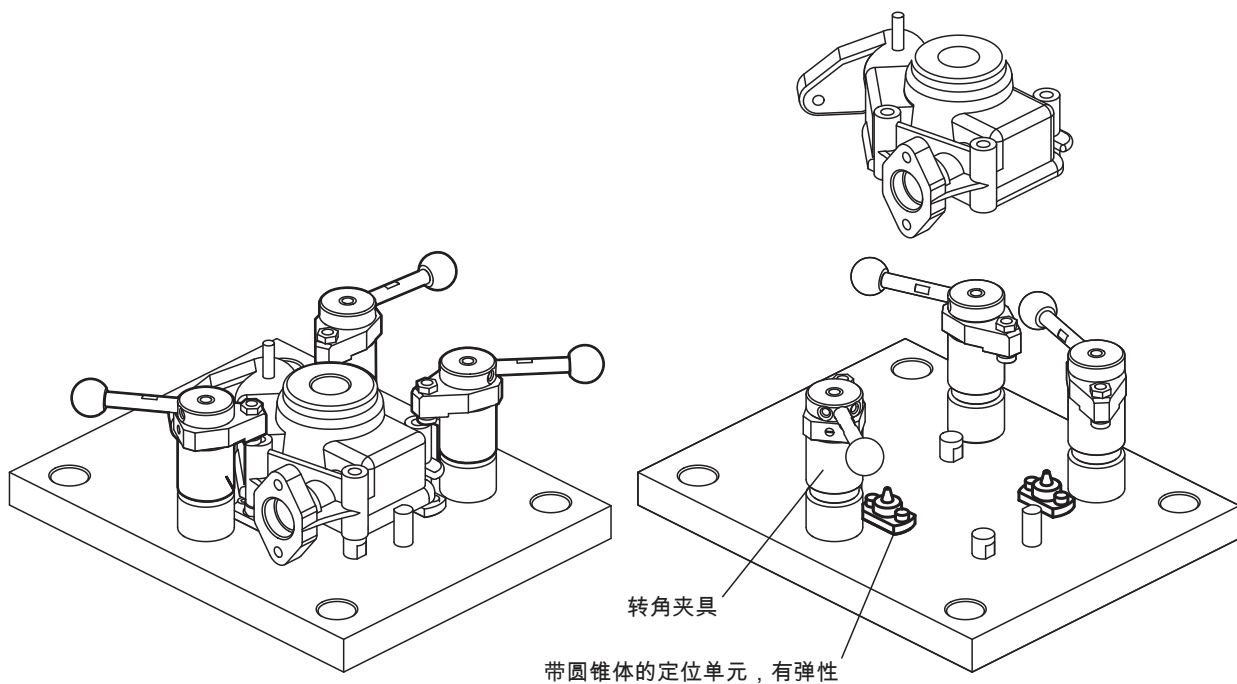


技术信息



将工件放到定位单元上时，向下移动圆锥体。

使用圆锥体实现安全定位。



提示：
操作转角夹具时，用手向下按住工具，防止定位单元将其抬起。