

商品描述/产品说明



抬起
脱开



产品说明

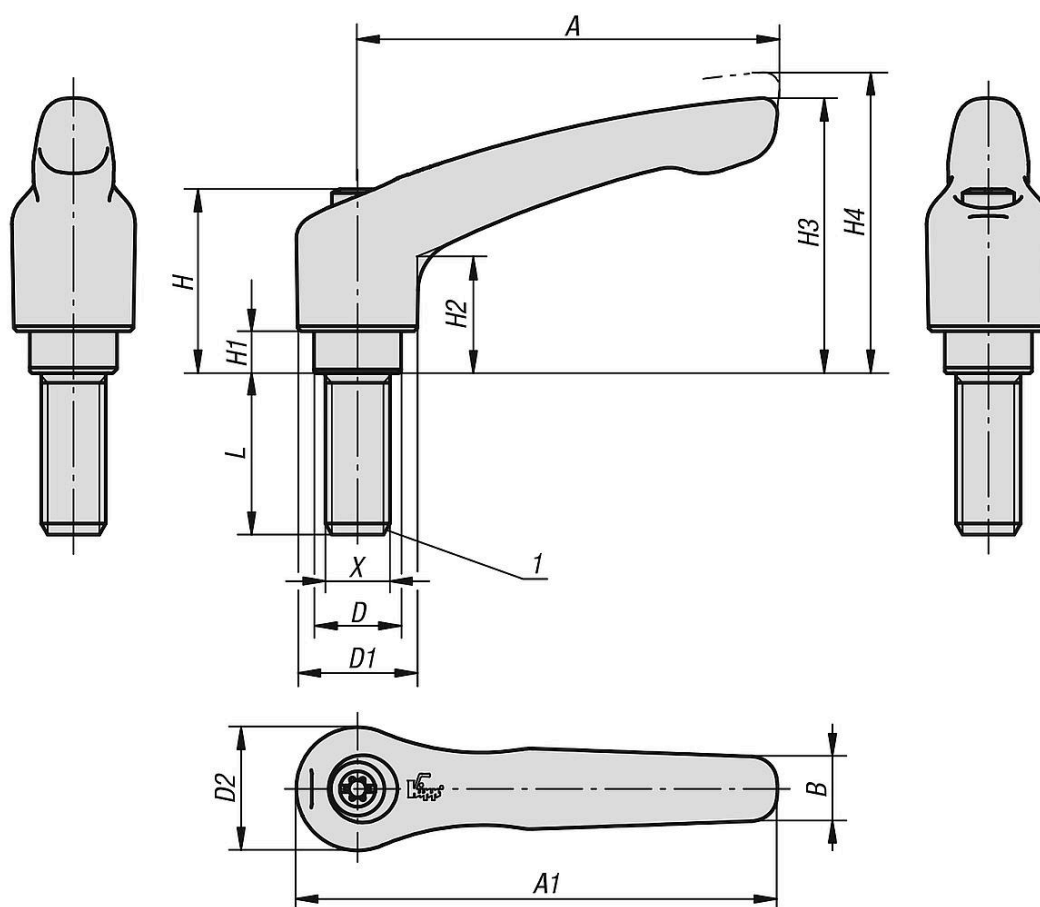
材料：
压铸锌材质的把手，符合 DIN EN 12844。
强度等级 5.8 的钢制部件。

规格：
把手高光泽镀铬。
钢制部件经黑色氧化。

根据要求：
其他外螺纹、螺栓长度、颜色和特殊类型。
尺寸“H1”可按照需要提供其他长度，但需另行支付费用。

图纸提示：
1) 平端 DIN EN ISO 4753

图纸



商品概述

订货号	主体颜色	主体表面	尺寸	X	D	D1	D2	H	H1	H2	H3	H4	A	A1	B	齿数	L
06460-9036X6	银色	高光泽镀铬	9	M3	8	11	11,5	21,4	4	11,9	24	27	22	27,7	6,4	12	6
06460-9036X10	银色	高光泽镀铬	9	M3	8	11	11,5	21,4	4	11,9	24	27	22	27,7	6,4	12	10
06460-9036X15	银色	高光泽镀铬	9	M3	8	11	11,5	21,4	4	11,9	24	27	22	27,7	6,4	12	15
06460-9036X20	银色	高光泽镀铬	9	M3	8	11	11,5	21,4	4	11,9	24	27	22	27,7	6,4	12	20
06460-9046X10	银色	高光泽镀铬	9	M4	8	11	11,5	21,4	4	11,9	24	27	22	27,7	6,4	12	10
06460-9046X15	银色	高光泽镀铬	9	M4	8	11	11,5	21,4	4	11,9	24	27	22	27,7	6,4	12	15
06460-9046X20	银色	高光泽镀铬	9	M4	8	11	11,5	21,4	4	11,9	24	27	22	27,7	6,4	12	20
06460-9046X25	银色	高光泽镀铬	9	M4	8	11	11,5	21,4	4	11,9	24	27	22	27,7	6,4	12	25
06460-9046X30	银色	高光泽镀铬	9	M4	8	11	11,5	21,4	4	11,9	24	27	22	27,7	6,4	12	30
06460-9046X35	银色	高光泽镀铬	9	M4	8	11	11,5	21,4	4	11,9	24	27	22	27,7	6,4	12	35
06460-9056X10	银色	高光泽镀铬	9	M5	8	11	11,5	21,4	4	11,9	24	27	22	27,7	6,4	12	10
06460-9056X15	银色	高光泽镀铬	9	M5	8	11	11,5	21,4	4	11,9	24	27	22	27,7	6,4	12	15
06460-9056X20	银色	高光泽镀铬	9	M5	8	11	11,5	21,4	4	11,9	24	27	22	27,7	6,4	12	20
06460-9056X25	银色	高光泽镀铬	9	M5	8	11	11,5	21,4	4	11,9	24	27	22	27,7	6,4	12	25
06460-9056X30	银色	高光泽镀铬	9	M5	8	11	11,5	21,4	4	11,9	24	27	22	27,7	6,4	12	30
06460-9056X35	银色	高光泽镀铬	9	M5	8	11	11,5	21,4	4	11,9	24	27	22	27,7	6,4	12	35
06460-0036X6	银色	高光泽镀铬	0	M3	10	13	14	24,5	4	14,5	30	33	30	37	7	16	6
06460-0036X10	银色	高光泽镀铬	0	M3	10	13	14	24,5	4	14,5	30	33	30	37	7	16	10
06460-0036X15	银色	高光泽镀铬	0	M3	10	13	14	24,5	4	14,5	30	33	30	37	7	16	15
06460-0036X20	银色	高光泽镀铬	0	M3	10	13	14	24,5	4	14,5	30	33	30	37	7	16	20
06460-0046X10	银色	高光泽镀铬	0	M4	10	13	14	24,5	4	14,5	30	33	30	37	7	16	10
06460-0046X15	银色	高光泽镀铬	0	M4	10	13	14	24,5	4	14,5	30	33	30	37	7	16	15
06460-0046X20	银色	高光泽镀铬	0	M4	10	13	14	24,5	4	14,5	30	33	30	37	7	16	20
06460-0046X25	银色	高光泽镀铬	0	M4	10	13	14	24,5	4	14,5	30	33	30	37	7	16	25
06460-0046X30	银色	高光泽镀铬	0	M4	10	13	14	24,5	4	14,5	30	33	30	37	7	16	30
06460-0046X35	银色	高光泽镀铬	0	M4	10	13	14	24,5	4	14,5	30	33	30	37	7	16	35
06460-0046X40	银色	高光泽镀铬	0	M4	10	13	14	24,5	4	14,5	30	33	30	37	7	16	40

商品概述

订货号	主体颜色	主体表面	尺寸	X	D	D1	D2	H	H1	H2	H3	H4	A	A1	B	齿数	L
06460-3086X45	银色	高光泽镀铬	3	M8	16	21	22	37	10	24	54,5	58,5	80	91	11	22	45
06460-3086X50	银色	高光泽镀铬	3	M8	16	21	22	37	10	24	54,5	58,5	80	91	11	22	50
06460-3086X55	银色	高光泽镀铬	3	M8	16	21	22	37	10	24	54,5	58,5	80	91	11	22	55
06460-3086X60	银色	高光泽镀铬	3	M8	16	21	22	37	10	24	54,5	58,5	80	91	11	22	60
06460-3106X15	银色	高光泽镀铬	3	M10	16	21	22	37	10	24	54,5	58,5	80	91	11	22	15
06460-3106X20	银色	高光泽镀铬	3	M10	16	21	22	37	10	24	54,5	58,5	80	91	11	22	20
06460-3106X25	银色	高光泽镀铬	3	M10	16	21	22	37	10	24	54,5	58,5	80	91	11	22	25
06460-3106X30	银色	高光泽镀铬	3	M10	16	21	22	37	10	24	54,5	58,5	80	91	11	22	30
06460-3106X35	银色	高光泽镀铬	3	M10	16	21	22	37	10	24	54,5	58,5	80	91	11	22	35
06460-3106X40	银色	高光泽镀铬	3	M10	16	21	22	37	10	24	54,5	58,5	80	91	11	22	40
06460-3106X45	银色	高光泽镀铬	3	M10	16	21	22	37	10	24	54,5	58,5	80	91	11	22	45
06460-3106X50	银色	高光泽镀铬	3	M10	16	21	22	37	10	24	54,5	58,5	80	91	11	22	50
06460-3106X55	银色	高光泽镀铬	3	M10	16	21	22	37	10	24	54,5	58,5	80	91	11	22	55
06460-3106X60	银色	高光泽镀铬	3	M10	16	21	22	37	10	24	54,5	58,5	80	91	11	22	60
06460-4106X20	银色	高光泽镀铬	4	M10	19	27	27,5	43	10	27	63	67,5	95	109	13	24	20
06460-4106X25	银色	高光泽镀铬	4	M10	19	27	27,5	43	10	27	63	67,5	95	109	13	24	25
06460-4106X30	银色	高光泽镀铬	4	M10	19	27	27,5	43	10	27	63	67,5	95	109	13	24	30
06460-4106X35	银色	高光泽镀铬	4	M10	19	27	27,5	43	10	27	63	67,5	95	109	13	24	35
06460-4106X40	银色	高光泽镀铬	4	M10	19	27	27,5	43	10	27	63	67,5	95	109	13	24	40
06460-4106X45	银色	高光泽镀铬	4	M10	19	27	27,5	43	10	27	63	67,5	95	109	13	24	45
06460-4106X50	银色	高光泽镀铬	4	M10	19	27	27,5	43	10	27	63	67,5	95	109	13	24	50
06460-4106X55	银色	高光泽镀铬	4	M10	19	27	27,5	43	10	27	63	67,5	95	109	13	24	55
06460-4106X60	银色	高光泽镀铬	4	M10	19	27	27,5	43	10	27	63	67,5	95	109	13	24	60
06460-4106X70	银色	高光泽镀铬	4	M10	19	27	27,5	43	10	27	63	67,5	95	109	13	24	70
06460-4106X80	银色	高光泽镀铬	4	M10	19	27	27,5	43	10	27	63	67,5	95	109	13	24	80
06460-4106X90	银色	高光泽镀铬	4	M10	19	27	27,5	43	10	27	63	67,5	95	109	13	24	90
06460-4126X20	银色	高光泽镀铬	4	M12	19	27	27,5	43	10	27	63	67,5	95	109	13	24	20
06460-4126X25	银色	高光泽镀铬	4	M12	19	27	27,5	43	10	27	63	67,5	95	109	13	24	25
06460-4126X30	银色	高光泽镀铬	4	M12	19	27	27,5	43	10	27	63	67,5	95	109	13	24	30
06460-4126X35	银色	高光泽镀铬	4	M12	19	27	27,5	43	10	27	63	67,5	95	109	13	24	35
06460-4126X40	银色	高光泽镀铬	4	M12	19	27	27,5	43	10	27	63	67,5	95	109	13	24	40
06460-4126X45	银色	高光泽镀铬	4	M12	19	27	27,5	43	10	27	63	67,5	95	109	13	24	45
06460-4126X50	银色	高光泽镀铬	4	M12	19	27	27,5	43	10	27	63	67,5	95	109	13	24	50
06460-4126X55	银色	高光泽镀铬	4	M12	19	27	27,5	43	10	27	63	67,5	95	109	13	24	55
06460-4126X60	银色	高光泽镀铬	4	M12	19	27	27,5	43	10	27	63	67,5	95	109	13	24	60
06460-4126X70	银色	高光泽镀铬	4	M12	19	27	27,5	43	10	27	63	67,5	95	109	13	24	70
06460-4126X80	银色	高光泽镀铬	4	M12	19	27	27,5	43	10	27	63	67,5	95	109	13	24	80
06460-4126X90	银色	高光泽镀铬	4	M12	19	27	27,5	43	10	27	63	67,5	95	109	13	24	90
06460-5126X25	银色	高光泽镀铬	5	M12	23	31	32	49	12	31,5	73	77,5	110	126	15	26	25
06460-5126X30	银色	高光泽镀铬	5	M12	23	31	32	49	12	31,5	73	77,5	110	126	15	26	30
06460-5126X35	银色	高光泽镀铬	5	M12	23	31	32	49	12	31,5	73	77,5	110	126	15	26	35
06460-5126X40	银色	高光泽镀铬	5	M12	23	31	32	49	12	31,5	73	77,5	110	126	15	26	40
06460-5126X45	银色	高光泽镀铬	5	M12	23	31	32	49	12	31,5	73	77,5	110	126	15	26	45
06460-5126X50	银色	高光泽镀铬	5	M12	23	31	32	49	12	31,5	73	77,5	110	126	15	26	50
06460-5126X55	银色	高光泽镀铬	5	M12	23	31	32	49	12	31,5	73	77,5	110	126	15	26	55
06460-5126X60	银色	高光泽镀铬	5	M12	23	31	32	49	12	31,5	73	77,5	110	126	15	26	60
06460-5126X70	银色	高光泽镀铬	5	M12	23	31	32	49	12	31,5	73	77,5	110	126	15	26	70
06460-5126X80	银色	高光泽镀铬	5	M12	23	31	32	49	12	31,5	73	77,5	110	126	15	26	80
06460-5126X90	银色	高光泽镀铬	5	M12	23	31	32	49	12	31,5	73	77,5	110	126	15	26	90
06460-5166X25	银色	高光泽镀铬	5	M16	23	31	32	49	12	31,5	73	77,5	110	126	15	26	25
06460-5166X30	银色	高光泽镀铬	5	M16	23	31	32	49	12	31,5	73	77,5	110	126	15	26	30
06460-5166X35	银色	高光泽镀铬	5	M16	23	31	32	49	12	31,5	73	77,5	110	126	15	26	35
06460-5166X40	银色	高光泽镀铬	5	M16	23	31	32	49	12	31,5	73	77,5	110	126	15	26	40
06460-5166X45	银色	高光泽镀铬	5	M16	23	31	32	49	12	31,5	73	77,5	110	126	15	26	45
06460-5166X50	银色	高光泽镀铬	5	M16	23	31	32	49	12	31,5	73	77,5	110	126	15	26	50
06460-5166X55	银色	高光泽镀铬	5	M16	23	31	32	49	12	31,5	73	77,5	110	126	15	26	55
06460-5166X60	银色	高光泽镀铬	5	M16	23	31	32	49	12	31,5	73	77,5	110	126	15	26	60
06460-5166X70	银色	高光泽镀铬	5	M16	23	31	32	49	12	31,5	73	77,5	110	126	15	26	70
06460-5166X80	银色	高光泽镀铬	5	M16	23	31	32	49	12	31,5	73	77,5	110	126	15	26	80
06460-5166X90	银色	高光泽镀铬	5	M16	23	31	32	49	12	31,5	73	77,5	110	126	15	26	90

商品概述
