



## 产品说明

### 产品描述：

用于鲍登电缆系统手动操作的控制机构已专门与系统兼容的锁紧柱塞相匹配。锁紧柱塞搭配控制机构形成了一整套系统，可应对许多应用情况。不同的把手几何形状可以为不同的应用提供最佳的操作方式。

控制方式：带锁定功能、无锁定功能、防扭转装置、旋转凸轮。

把手样式：蘑菇头把手、T 型把手、星形旋钮、锁紧手柄。

### 材料：

控制机构 1.4305。

热塑性把手。

黄铜调节螺栓。

### 规格：

不锈钢制部件，亮色。

调节螺栓，镀锌。

黑灰色塑料手柄。

### 订购须知：

建议使用在线商店配置器，以便轻松配置整个系统。

### 提示：

安装鲍登索时，请注意以下事项：

索裸端的长度可因敷设角度、曲率半径这些因素而发生变化。因此支座（索套）的长度必须根据鲍登索的敷设情况借助随附的调节螺丝进行调节。同时通过调节螺丝调节鲍登索系统的预紧力。

敷设时需特别注意，切勿低于最小曲率半径，本例为  $R = 65 \text{ mm}$ 。半径太紧可导致磨损增加，增加摩擦。

安装时也需避免短时间的低于最小曲率半径，否则可导致索套损坏。此外，索套仅为吸收压应力之用。过度拉紧可撑大内部螺旋线导致永久性损坏。

### 根据要求：

特殊类型。

### 供货范围：

带塑料手柄和可选调节螺栓的控制机构。

### 附件：

锁紧柱塞 03096-08。

锁紧柱塞 03096-09。

六角螺母 07212。

固定支架 03099。

鲍登电缆 03096-14。

绞线 03096-15。

软管拉索 03096-20。

端套 03096-25。

调节螺栓 03096-30。

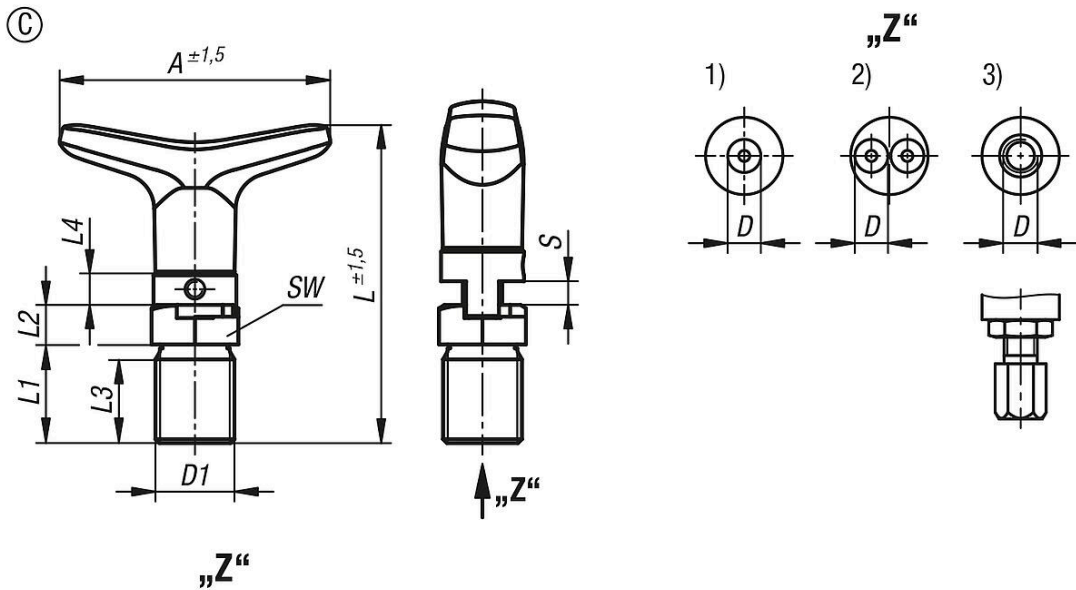
鲍登电缆分配器 03096-50。

### 图纸提示：

1) 单鲍登电缆连接

2) 双鲍登电缆连接

3) 带调节螺栓的单鲍登电缆连接



商品概述

订货号	类型 1	鲍登电缆连接	尺寸	类型	形状类型	组件颜色	A	D	D 内螺纹	D1
03096-07-1311204	带 T 型把手	单	1	C	带锁定功能、防扭转装置	黑灰色 RAL 7021	75	6	-	M20x1,5
03096-07-1311205	带 T 型把手	单	1	C	带锁定功能、防扭转装置	黑灰色 RAL 7021	75	6	-	M20x1,5
03096-07-1311206	带 T 型把手	单	1	C	带锁定功能、防扭转装置	黑灰色 RAL 7021	75	6	-	M20x1,5
03096-07-1321208	带 T 型把手	单	2	C	带锁定功能、防扭转装置	黑灰色 RAL 7021	75	6	-	M20x1,5
03096-07-1321210	带 T 型把手	单	2	C	带锁定功能、防扭转装置	黑灰色 RAL 7021	75	6	-	M20x1,5
03096-07-1321212	带 T 型把手	单	2	C	带锁定功能、防扭转装置	黑灰色 RAL 7021	75	6	-	M20x1,5
03096-07-1321216	带 T 型把手	单	2	C	带锁定功能、防扭转装置	黑灰色 RAL 7021	75	6	-	M20x1,5
03096-07-1312204	带 T 型把手	双重	1	C	带锁定功能、防扭转装置	黑灰色 RAL 7021	75	6	-	M20x1,5
03096-07-1312205	带 T 型把手	双重	1	C	带锁定功能、防扭转装置	黑灰色 RAL 7021	75	6	-	M20x1,5
03096-07-1312206	带 T 型把手	双重	1	C	带锁定功能、防扭转装置	黑灰色 RAL 7021	75	6	-	M20x1,5
03096-07-1322208	带 T 型把手	双重	2	C	带锁定功能、防扭转装置	黑灰色 RAL 7021	75	6	-	M20x1,5
03096-07-1322210	带 T 型把手	双重	2	C	带锁定功能、防扭转装置	黑灰色 RAL 7021	75	6	-	M20x1,5
03096-07-1322212	带 T 型把手	双重	2	C	带锁定功能、防扭转装置	黑灰色 RAL 7021	75	6	-	M20x1,5
03096-07-1322216	带 T 型把手	双重	2	C	带锁定功能、防扭转装置	黑灰色 RAL 7021	75	6	-	M20x1,5
03096-07-1313204	带 T 型把手	单, 带调节螺栓	1	C	带锁定功能、防扭转装置	黑灰色 RAL 7021	75	-	M6	M20x1,5
03096-07-1313205	带 T 型把手	单, 带调节螺栓	1	C	带锁定功能、防扭转装置	黑灰色 RAL 7021	75	-	M6	M20x1,5
03096-07-1313206	带 T 型把手	单, 带调节螺栓	1	C	带锁定功能、防扭转装置	黑灰色 RAL 7021	75	-	M6	M20x1,5
03096-07-1323208	带 T 型把手	单, 带调节螺栓	2	C	带锁定功能、防扭转装置	黑灰色 RAL 7021	75	-	M6	M20x1,5
03096-07-1323210	带 T 型把手	单, 带调节螺栓	2	C	带锁定功能、防扭转装置	黑灰色 RAL 7021	75	-	M6	M20x1,5
03096-07-1323212	带 T 型把手	单, 带调节螺栓	2	C	带锁定功能、防扭转装置	黑灰色 RAL 7021	75	-	M6	M20x1,5
03096-07-1323216	带 T 型把手	单, 带调节螺栓	2	C	带锁定功能、防扭转装置	黑灰色 RAL 7021	75	-	M6	M20x1,5

订货号	鲍登电缆连接	尺寸	组件颜色	L	L1	L2	L3	L4	行程 S	SW
03096-07-1311204	单	1	黑灰色 RAL 7021	84	25	10	21,2	8	4	22
03096-07-1311205	单	1	黑灰色 RAL 7021	84	25	10	21,2	8	5	22
03096-07-1311206	单	1	黑灰色 RAL 7021	84	25	10	21,2	8	6	22
03096-07-1321208	单	2	黑灰色 RAL 7021	94	25	20	21,2	8	8	22
03096-07-1321210	单	2	黑灰色 RAL 7021	94	25	20	21,2	8	10	22
03096-07-1321212	单	2	黑灰色 RAL 7021	94	25	20	21,2	8	12	22
03096-07-1321216	单	2	黑灰色 RAL 7021	94	25	20	21,2	8	16	22
03096-07-1312204	双重	1	黑灰色 RAL 7021	84	25	10	21,2	8	4	22
03096-07-1312205	双重	1	黑灰色 RAL 7021	84	25	10	21,2	8	5	22
03096-07-1312206	双重	1	黑灰色 RAL 7021	84	25	10	21,2	8	6	22
03096-07-1322208	双重	2	黑灰色 RAL 7021	94	25	20	21,2	8	8	22
03096-07-1322210	双重	2	黑灰色 RAL 7021	94	25	20	21,2	8	10	22
03096-07-1322212	双重	2	黑灰色 RAL 7021	94	25	20	21,2	8	12	22
03096-07-1322216	双重	2	黑灰色 RAL 7021	94	25	20	21,2	8	16	22
03096-07-1313204	单, 带调节螺栓	1	黑灰色 RAL 7021	84	25	10	21,2	8	4	22

商品概述

订货号	鲍登电缆连接	尺寸	组件 颜色	L	L1	L2	L3	L4	行程 S	SW
03096-07-1313205	单，带调节螺栓	1	黑灰色 RAL 7021	84	25	10	21,2	8	5	22
03096-07-1313206	单，带调节螺栓	1	黑灰色 RAL 7021	84	25	10	21,2	8	6	22
03096-07-1323208	单，带调节螺栓	2	黑灰色 RAL 7021	94	25	20	21,2	8	8	22
03096-07-1323210	单，带调节螺栓	2	黑灰色 RAL 7021	94	25	20	21,2	8	10	22
03096-07-1323212	单，带调节螺栓	2	黑灰色 RAL 7021	94	25	20	21,2	8	12	22
03096-07-1323216	单，带调节螺栓	2	黑灰色 RAL 7021	94	25	20	21,2	8	16	22