

产品说明

产品描述：

用于鲍登电缆系统手动操作的控制机构已专门与系统兼容的锁紧柱塞相匹配。锁紧柱塞搭配控制机构形成了一整套系统，可应对许多应用情况。不同的把手几何形状可以为不同的应用提供最佳的操作方式。

控制方式：带锁定功能、无锁定功能、防扭转装置、旋转凸轮。
把手样式：蘑菇头把手、T型把手、星形旋钮、锁紧手柄。

材料：

控制机构 1.4305。

热塑性把手。

黄铜调节螺栓。

规格：

不锈钢制部件，亮色。

调节螺栓，镀锌。

不同颜色的塑料把手。

订购须知：

建议使用在线商店配置器，以便轻松配置整个系统。

提示：

安装鲍登索时，请注意以下事项：

索裸端的长度可因敷设角度、曲率半径这些因素而发生变化。因此支座（索套）的长度必须根据鲍登索的敷设情况借助随附的调节螺丝进行调节。同时通过调节螺丝调节鲍登索系统的预紧力。

敷设时需特别注意，切勿低于最小曲率半径，本例为 $R = 65 \text{ mm}$ 。半径太紧可导致磨损增加，增加摩擦。

安装时也需避免短时间的低于最小曲率半径，否则可导致索套损坏。此外，索套仅为吸收压应力之用。过度拉紧可撑大内部螺旋线导致永久性损坏。

根据要求：

特殊类型。

供货范围：

带塑料手柄和可选调节螺栓的控制机构。

附件：

锁紧柱塞 03096-08。

锁紧柱塞 03096-09。

六角螺母 07212。

固定支架 03099。

鲍登电缆 03096-14。

绞线 03096-15。

软管拉索 03096-20。

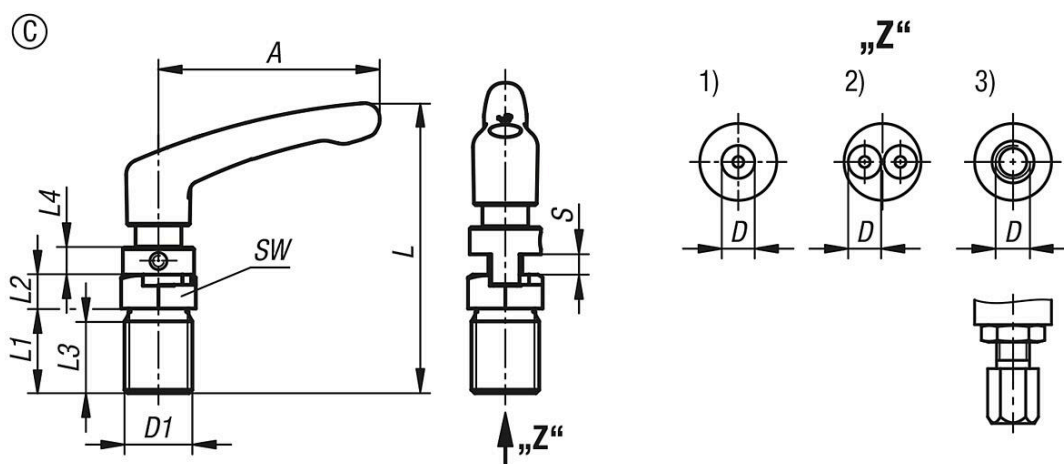
端套 03096-25。

调节螺栓 03096-30。

鲍登电缆分配器 03096-50。

图纸提示：

- 1) 单鲍登电缆连接
- 2) 双鲍登电缆连接
- 3) 带调节螺栓的单鲍登电缆连接



商品概述

订货号	类型 1	鲍登电缆连接	尺寸	类型	形状类型	组件颜色	A	D	D 内螺纹	D1
03096-07-1311404	带锁紧手柄	单	1	C	带锁定功能、防扭转装置	黑灰色 RAL 7021	65,2	6	-	M20x1,5
03096-07-1311405	带锁紧手柄	单	1	C	带锁定功能、防扭转装置	黑灰色 RAL 7021	65,2	6	-	M20x1,5
03096-07-1311406	带锁紧手柄	单	1	C	带锁定功能、防扭转装置	黑灰色 RAL 7021	65,2	6	-	M20x1,5
03096-07-1321408	带锁紧手柄	单	2	C	带锁定功能、防扭转装置	黑灰色 RAL 7021	65,2	6	-	M20x1,5
03096-07-1321410	带锁紧手柄	单	2	C	带锁定功能、防扭转装置	黑灰色 RAL 7021	65,2	6	-	M20x1,5
03096-07-1321412	带锁紧手柄	单	2	C	带锁定功能、防扭转装置	黑灰色 RAL 7021	65,2	6	-	M20x1,5
03096-07-1321416	带锁紧手柄	单	2	C	带锁定功能、防扭转装置	黑灰色 RAL 7021	65,2	6	-	M20x1,5
03096-07-1312404	带锁紧手柄	双重	1	C	带锁定功能、防扭转装置	黑灰色 RAL 7021	65,2	6	-	M20x1,5
03096-07-1312405	带锁紧手柄	双重	1	C	带锁定功能、防扭转装置	黑灰色 RAL 7021	65,2	6	-	M20x1,5
03096-07-1312406	带锁紧手柄	双重	1	C	带锁定功能、防扭转装置	黑灰色 RAL 7021	65,2	6	-	M20x1,5
03096-07-1322408	带锁紧手柄	双重	2	C	带锁定功能、防扭转装置	黑灰色 RAL 7021	65,2	6	-	M20x1,5
03096-07-1322410	带锁紧手柄	双重	2	C	带锁定功能、防扭转装置	黑灰色 RAL 7021	65,2	6	-	M20x1,5
03096-07-1322412	带锁紧手柄	双重	2	C	带锁定功能、防扭转装置	黑灰色 RAL 7021	65,2	6	-	M20x1,5
03096-07-1322416	带锁紧手柄	双重	2	C	带锁定功能、防扭转装置	黑灰色 RAL 7021	65,2	6	-	M20x1,5
03096-07-1313404	带锁紧手柄	单, 带调节螺栓	1	C	带锁定功能、防扭转装置	黑灰色 RAL 7021	65,2	-	M6	M20x1,5
03096-07-1313405	带锁紧手柄	单, 带调节螺栓	1	C	带锁定功能、防扭转装置	黑灰色 RAL 7021	65,2	-	M6	M20x1,5
03096-07-1313406	带锁紧手柄	单, 带调节螺栓	1	C	带锁定功能、防扭转装置	黑灰色 RAL 7021	65,2	-	M6	M20x1,5
03096-07-1323408	带锁紧手柄	单, 带调节螺栓	2	C	带锁定功能、防扭转装置	黑灰色 RAL 7021	65,2	-	M6	M20x1,5
03096-07-1323410	带锁紧手柄	单, 带调节螺栓	2	C	带锁定功能、防扭转装置	黑灰色 RAL 7021	65,2	-	M6	M20x1,5
03096-07-1323412	带锁紧手柄	单, 带调节螺栓	2	C	带锁定功能、防扭转装置	黑灰色 RAL 7021	65,2	-	M6	M20x1,5
03096-07-1323416	带锁紧手柄	单, 带调节螺栓	2	C	带锁定功能、防扭转装置	黑灰色 RAL 7021	65,2	-	M6	M20x1,5
03096-07-13114104	带锁紧手柄	单	1	C	带锁定功能、防扭转装置	橙色 RAL 2004	65,2	6	-	M20x1,5
03096-07-13114105	带锁紧手柄	单	1	C	带锁定功能、防扭转装置	橙色 RAL 2004	65,2	6	-	M20x1,5
03096-07-13114106	带锁紧手柄	单	1	C	带锁定功能、防扭转装置	橙色 RAL 2004	65,2	6	-	M20x1,5
03096-07-13214108	带锁紧手柄	单	2	C	带锁定功能、防扭转装置	橙色 RAL 2004	65,2	6	-	M20x1,5
03096-07-13214110	带锁紧手柄	单	2	C	带锁定功能、防扭转装置	橙色 RAL 2004	65,2	6	-	M20x1,5
03096-07-13214112	带锁紧手柄	单	2	C	带锁定功能、防扭转装置	橙色 RAL 2004	65,2	6	-	M20x1,5
03096-07-13214116	带锁紧手柄	单	2	C	带锁定功能、防扭转装置	橙色 RAL 2004	65,2	6	-	M20x1,5
03096-07-13124104	带锁紧手柄	双重	1	C	带锁定功能、防扭转装置	橙色 RAL 2004	65,2	6	-	M20x1,5
03096-07-13124105	带锁紧手柄	双重	1	C	带锁定功能、防扭转装置	橙色 RAL 2004	65,2	6	-	M20x1,5
03096-07-13124106	带锁紧手柄	双重	1	C	带锁定功能、防扭转装置	橙色 RAL 2004	65,2	6	-	M20x1,5
03096-07-13224108	带锁紧手柄	双重	2	C	带锁定功能、防扭转装置	橙色 RAL 2004	65,2	6	-	M20x1,5
03096-07-13224110	带锁紧手柄	双重	2	C	带锁定功能、防扭转装置	橙色 RAL 2004	65,2	6	-	M20x1,5
03096-07-13224112	带锁紧手柄	双重	2	C	带锁定功能、防扭转装置	橙色 RAL 2004	65,2	6	-	M20x1,5
03096-07-13224116	带锁紧手柄	双重	2	C	带锁定功能、防扭转装置	橙色 RAL 2004	65,2	6	-	M20x1,5
03096-07-13134104	带锁紧手柄	单, 带调节螺栓	1	C	带锁定功能、防扭转装置	橙色 RAL 2004	65,2	-	M6	M20x1,5
03096-07-13134105	带锁紧手柄	单, 带调节螺栓	1	C	带锁定功能、防扭转装置	橙色 RAL 2004	65,2	-	M6	M20x1,5
03096-07-13134106	带锁紧手柄	单, 带调节螺栓	1	C	带锁定功能、防扭转装置	橙色 RAL 2004	65,2	-	M6	M20x1,5
03096-07-13234108	带锁紧手柄	单, 带调节螺栓	2	C	带锁定功能、防扭转装置	橙色 RAL 2004	65,2	-	M6	M20x1,5
03096-07-13234110	带锁紧手柄	单, 带调节螺栓	2	C	带锁定功能、防扭转装置	橙色 RAL 2004	65,2	-	M6	M20x1,5
03096-07-13234112	带锁紧手柄	单, 带调节螺栓	2	C	带锁定功能、防扭转装置	橙色 RAL 2004	65,2	-	M6	M20x1,5
03096-07-13234116	带锁紧手柄	单, 带调节螺栓	2	C	带锁定功能、防扭转装置	橙色 RAL 2004	65,2	-	M6	M20x1,5
03096-07-13114204	带锁紧手柄	单	1	C	带锁定功能、防扭转装置	灰色 RAL 6032	65,2	6	-	M20x1,5
03096-07-13114205	带锁紧手柄	单	1	C	带锁定功能、防扭转装置	灰色 RAL 6032	65,2	6	-	M20x1,5

商品概述

订货号	类型 1	鲍登电缆连接	尺寸	类型	形状类型	组件颜色	A	D	D 内螺纹	D1
03096-07-13214610	带锁紧手柄	单	2	C	带锁定功能、防扭转装置	红色 RAL 3020	65,2	6	-	M20x1,5
03096-07-13214612	带锁紧手柄	单	2	C	带锁定功能、防扭转装置	红色 RAL 3020	65,2	6	-	M20x1,5
03096-07-13214616	带锁紧手柄	单	2	C	带锁定功能、防扭转装置	红色 RAL 3020	65,2	6	-	M20x1,5
03096-07-13124604	带锁紧手柄	双重	1	C	带锁定功能、防扭转装置	红色 RAL 3020	65,2	6	-	M20x1,5
03096-07-13124605	带锁紧手柄	双重	1	C	带锁定功能、防扭转装置	红色 RAL 3020	65,2	6	-	M20x1,5
03096-07-13124606	带锁紧手柄	双重	1	C	带锁定功能、防扭转装置	红色 RAL 3020	65,2	6	-	M20x1,5
03096-07-13224608	带锁紧手柄	双重	2	C	带锁定功能、防扭转装置	红色 RAL 3020	65,2	6	-	M20x1,5
03096-07-13224610	带锁紧手柄	双重	2	C	带锁定功能、防扭转装置	红色 RAL 3020	65,2	6	-	M20x1,5
03096-07-13224612	带锁紧手柄	双重	2	C	带锁定功能、防扭转装置	红色 RAL 3020	65,2	6	-	M20x1,5
03096-07-13224616	带锁紧手柄	双重	2	C	带锁定功能、防扭转装置	红色 RAL 3020	65,2	6	-	M20x1,5
03096-07-13134604	带锁紧手柄	单, 带调节螺栓	1	C	带锁定功能、防扭转装置	红色 RAL 3020	65,2	-	M6	M20x1,5
03096-07-13134605	带锁紧手柄	单, 带调节螺栓	1	C	带锁定功能、防扭转装置	红色 RAL 3020	65,2	-	M6	M20x1,5
03096-07-13134606	带锁紧手柄	单, 带调节螺栓	1	C	带锁定功能、防扭转装置	红色 RAL 3020	65,2	-	M6	M20x1,5
03096-07-13234608	带锁紧手柄	单, 带调节螺栓	2	C	带锁定功能、防扭转装置	红色 RAL 3020	65,2	-	M6	M20x1,5
03096-07-13234610	带锁紧手柄	单, 带调节螺栓	2	C	带锁定功能、防扭转装置	红色 RAL 3020	65,2	-	M6	M20x1,5
03096-07-13234612	带锁紧手柄	单, 带调节螺栓	2	C	带锁定功能、防扭转装置	红色 RAL 3020	65,2	-	M6	M20x1,5
03096-07-13234616	带锁紧手柄	单, 带调节螺栓	2	C	带锁定功能、防扭转装置	红色 RAL 3020	65,2	-	M6	M20x1,5
03096-07-13114704	带锁紧手柄	单	1	C	带锁定功能、防扭转装置	黄色 RAL 1021	65,2	6	-	M20x1,5
03096-07-13114705	带锁紧手柄	单	1	C	带锁定功能、防扭转装置	黄色 RAL 1021	65,2	6	-	M20x1,5
03096-07-13114706	带锁紧手柄	单	1	C	带锁定功能、防扭转装置	黄色 RAL 1021	65,2	6	-	M20x1,5
03096-07-13214708	带锁紧手柄	单	2	C	带锁定功能、防扭转装置	黄色 RAL 1021	65,2	6	-	M20x1,5
03096-07-13214710	带锁紧手柄	单	2	C	带锁定功能、防扭转装置	黄色 RAL 1021	65,2	6	-	M20x1,5
03096-07-13214712	带锁紧手柄	单	2	C	带锁定功能、防扭转装置	黄色 RAL 1021	65,2	6	-	M20x1,5
03096-07-13214716	带锁紧手柄	单	2	C	带锁定功能、防扭转装置	黄色 RAL 1021	65,2	6	-	M20x1,5
03096-07-13124704	带锁紧手柄	双重	1	C	带锁定功能、防扭转装置	黄色 RAL 1021	65,2	6	-	M20x1,5
03096-07-13124705	带锁紧手柄	双重	1	C	带锁定功能、防扭转装置	黄色 RAL 1021	65,2	6	-	M20x1,5
03096-07-13124706	带锁紧手柄	双重	1	C	带锁定功能、防扭转装置	黄色 RAL 1021	65,2	6	-	M20x1,5
03096-07-13224708	带锁紧手柄	双重	2	C	带锁定功能、防扭转装置	黄色 RAL 1021	65,2	6	-	M20x1,5
03096-07-13224710	带锁紧手柄	双重	2	C	带锁定功能、防扭转装置	黄色 RAL 1021	65,2	6	-	M20x1,5
03096-07-13224712	带锁紧手柄	双重	2	C	带锁定功能、防扭转装置	黄色 RAL 1021	65,2	6	-	M20x1,5
03096-07-13224716	带锁紧手柄	双重	2	C	带锁定功能、防扭转装置	黄色 RAL 1021	65,2	6	-	M20x1,5
03096-07-13134704	带锁紧手柄	单, 带调节螺栓	1	C	带锁定功能、防扭转装置	黄色 RAL 1021	65,2	-	M6	M20x1,5
03096-07-13134705	带锁紧手柄	单, 带调节螺栓	1	C	带锁定功能、防扭转装置	黄色 RAL 1021	65,2	-	M6	M20x1,5
03096-07-13134706	带锁紧手柄	单, 带调节螺栓	1	C	带锁定功能、防扭转装置	黄色 RAL 1021	65,2	-	M6	M20x1,5
03096-07-13234708	带锁紧手柄	单, 带调节螺栓	2	C	带锁定功能、防扭转装置	黄色 RAL 1021	65,2	-	M6	M20x1,5
03096-07-13234710	带锁紧手柄	单, 带调节螺栓	2	C	带锁定功能、防扭转装置	黄色 RAL 1021	65,2	-	M6	M20x1,5
03096-07-13234712	带锁紧手柄	单, 带调节螺栓	2	C	带锁定功能、防扭转装置	黄色 RAL 1021	65,2	-	M6	M20x1,5
03096-07-13234716	带锁紧手柄	单, 带调节螺栓	2	C	带锁定功能、防扭转装置	黄色 RAL 1021	65,2	-	M6	M20x1,5

订货号	鲍登电缆连接	尺寸	组件颜色	L	L1	L2	L3	L4	行程 S	SW
03096-07-1311404	单	1	黑灰色 RAL 7021	85,6	25	10	21,2	8	4	22
03096-07-1311405	单	1	黑灰色 RAL 7021	85,6	25	10	21,2	8	5	22
03096-07-1311406	单	1	黑灰色 RAL 7021	85,6	25	10	21,2	8	6	22
03096-07-1321408	单	2	黑灰色 RAL 7021	95,6	25	20	21,2	8	8	22
03096-07-1321410	单	2	黑灰色 RAL 7021	95,6	25	20	21,2	8	10	22
03096-07-1321412	单	2	黑灰色 RAL 7021	95,6	25	20	21,2	8	12	22
03096-07-1321416	单	2	黑灰色 RAL 7021	95,6	25	20	21,2	8	16	22
03096-07-1312404	双重	1	黑灰色 RAL 7021	85,6	25	10	21,2	8	4	22
03096-07-1312405	双重	1	黑灰色 RAL 7021	85,6	25	10	21,2	8	5	22
03096-07-1312406	双重	1	黑灰色 RAL 7021	85,6	25	10	21,2	8	6	22
03096-07-1322408	双重	2	黑灰色 RAL 7021	95,6	25	20	21,2	8	8	22
03096-07-1322410	双重	2	黑灰色 RAL 7021	95,6	25	20	21,2	8	10	22
03096-07-1322412	双重	2	黑灰色 RAL 7021	95,6	25	20	21,2	8	12	22
03096-07-1322416	双重	2	黑灰色 RAL 7021	95,6	25	20	21,2	8	16	22
03096-07-1313404	单, 带调节螺栓	1	黑灰色 RAL 7021	85,6	25	10	21,2	8	4	22
03096-07-1313405	单, 带调节螺栓	1	黑灰色 RAL 7021	85,6	25	10	21,2	8	5	22
03096-07-1313406	单, 带调节螺栓	1	黑灰色 RAL 7021	85,6	25	10	21,2	8	6	22
03096-07-1323408	单, 带调节螺栓	2	黑灰色 RAL 7021	95,6	25	20	21,2	8	8	22
03096-07-1323410	单, 带调节螺栓	2	黑灰色 RAL 7021	95,6	25	20	21,2	8	10	22
03096-07-1323412	单, 带调节螺栓	2	黑灰色 RAL 7021	95,6	25	20	21,2	8	12	22
03096-07-1323416	单, 带调节螺栓	2	黑灰色 RAL 7021	95,6	25	20	21,2	8	16	22
03096-07-13114104	单	1	橙色 RAL 2004	85,6	25	10	21,2	8	4	22
03096-07-13114105	单	1	橙色 RAL 2004	85,6	25	10	21,2	8	5	22

商品概述

订货号	鲍登电缆连接	尺寸	组件颜色	L	L1	L2	L3	L4	行程 S	SW
03096-07-13114106	单	1	橙色 RAL 2004	85,6	25	10	21,2	8	6	22
03096-07-13214108	单	2	橙色 RAL 2004	95,6	25	20	21,2	8	8	22
03096-07-13214110	单	2	橙色 RAL 2004	95,6	25	20	21,2	8	10	22
03096-07-13214112	单	2	橙色 RAL 2004	95,6	25	20	21,2	8	12	22
03096-07-13214116	单	2	橙色 RAL 2004	95,6	25	20	21,2	8	16	22
03096-07-13124104	双重	1	橙色 RAL 2004	85,6	25	10	21,2	8	4	22
03096-07-13124105	双重	1	橙色 RAL 2004	85,6	25	10	21,2	8	5	22
03096-07-13124106	双重	1	橙色 RAL 2004	85,6	25	10	21,2	8	6	22
03096-07-13224108	双重	2	橙色 RAL 2004	95,6	25	20	21,2	8	8	22
03096-07-13224110	双重	2	橙色 RAL 2004	95,6	25	20	21,2	8	10	22
03096-07-13224112	双重	2	橙色 RAL 2004	95,6	25	20	21,2	8	12	22
03096-07-13224116	双重	2	橙色 RAL 2004	95,6	25	20	21,2	8	16	22
03096-07-13134104	单, 带调节螺栓	1	橙色 RAL 2004	85,6	25	10	21,2	8	4	22
03096-07-13134105	单, 带调节螺栓	1	橙色 RAL 2004	85,6	25	10	21,2	8	5	22
03096-07-13134106	单, 带调节螺栓	1	橙色 RAL 2004	85,6	25	10	21,2	8	6	22
03096-07-13234108	单, 带调节螺栓	2	橙色 RAL 2004	95,6	25	20	21,2	8	8	22
03096-07-13234110	单, 带调节螺栓	2	橙色 RAL 2004	95,6	25	20	21,2	8	10	22
03096-07-13234112	单, 带调节螺栓	2	橙色 RAL 2004	95,6	25	20	21,2	8	12	22
03096-07-13234116	单, 带调节螺栓	2	橙色 RAL 2004	95,6	25	20	21,2	8	16	22
03096-07-13114204	单	1	灰色 RAL 6032	85,6	25	10	21,2	8	4	22
03096-07-13114205	单	1	灰色 RAL 6032	85,6	25	10	21,2	8	5	22
03096-07-13114206	单	1	灰色 RAL 6032	85,6	25	10	21,2	8	6	22
03096-07-13214208	单	2	灰色 RAL 6032	95,6	25	20	21,2	8	8	22
03096-07-13214210	单	2	灰色 RAL 6032	95,6	25	20	21,2	8	10	22
03096-07-13214212	单	2	灰色 RAL 6032	95,6	25	20	21,2	8	12	22
03096-07-13214216	单	2	灰色 RAL 6032	95,6	25	20	21,2	8	16	22
03096-07-13124204	双重	1	灰色 RAL 6032	85,6	25	10	21,2	8	4	22
03096-07-13124205	双重	1	灰色 RAL 6032	85,6	25	10	21,2	8	5	22
03096-07-13124206	双重	1	灰色 RAL 6032	85,6	25	10	21,2	8	6	22
03096-07-13224208	双重	2	灰色 RAL 6032	95,6	25	20	21,2	8	8	22
03096-07-13224210	双重	2	灰色 RAL 6032	95,6	25	20	21,2	8	10	22
03096-07-13224212	双重	2	灰色 RAL 6032	95,6	25	20	21,2	8	12	22
03096-07-13224216	双重	2	灰色 RAL 6032	95,6	25	20	21,2	8	16	22
03096-07-13134204	单, 带调节螺栓	1	灰色 RAL 6032	85,6	25	10	21,2	8	4	22
03096-07-13134205	单, 带调节螺栓	1	灰色 RAL 6032	85,6	25	10	21,2	8	5	22
03096-07-13134206	单, 带调节螺栓	1	灰色 RAL 6032	85,6	25	10	21,2	8	6	22
03096-07-13234208	单, 带调节螺栓	2	灰色 RAL 6032	95,6	25	20	21,2	8	8	22
03096-07-13234210	单, 带调节螺栓	2	灰色 RAL 6032	95,6	25	20	21,2	8	10	22
03096-07-13234212	单, 带调节螺栓	2	灰色 RAL 6032	95,6	25	20	21,2	8	12	22
03096-07-13234216	单, 带调节螺栓	2	灰色 RAL 6032	95,6	25	20	21,2	8	16	22
03096-07-13114304	单	1	蓝色 RAL 5017	85,6	25	10	21,2	8	4	22
03096-07-13114305	单	1	蓝色 RAL 5017	85,6	25	10	21,2	8	5	22
03096-07-13114306	单	1	蓝色 RAL 5017	85,6	25	10	21,2	8	6	22
03096-07-13214308	单	2	蓝色 RAL 5017	95,6	25	20	21,2	8	8	22
03096-07-13214310	单	2	蓝色 RAL 5017	95,6	25	20	21,2	8	10	22
03096-07-13214312	单	2	蓝色 RAL 5017	95,6	25	20	21,2	8	12	22
03096-07-13214316	单	2	蓝色 RAL 5017	95,6	25	20	21,2	8	16	22
03096-07-13124304	双重	1	蓝色 RAL 5017	85,6	25	10	21,2	8	4	22
03096-07-13124305	双重	1	蓝色 RAL 5017	85,6	25	10	21,2	8	5	22
03096-07-13124306	双重	1	蓝色 RAL 5017	85,6	25	10	21,2	8	6	22
03096-07-13224308	双重	2	蓝色 RAL 5017	95,6	25	20	21,2	8	8	22
03096-07-13224310	双重	2	蓝色 RAL 5017	95,6	25	20	21,2	8	10	22
03096-07-13224312	双重	2	蓝色 RAL 5017	95,6	25	20	21,2	8	12	22
03096-07-13224316	双重	2	蓝色 RAL 5017	95,6	25	20	21,2	8	16	22
03096-07-13134304	单, 带调节螺栓	1	蓝色 RAL 5017	85,6	25	10	21,2	8	4	22
03096-07-13134305	单, 带调节螺栓	1	蓝色 RAL 5017	85,6	25	10	21,2	8	5	22
03096-07-13134306	单, 带调节螺栓	1	蓝色 RAL 5017	85,6	25	10	21,2	8	6	22
03096-07-13234308	单, 带调节螺栓	2	蓝色 RAL 5017	95,6	25	20	21,2	8	8	22
03096-07-13234310	单, 带调节螺栓	2	蓝色 RAL 5017	95,6	25	20	21,2	8	10	22
03096-07-13234312	单, 带调节螺栓	2	蓝色 RAL 5017	95,6	25	20	21,2	8	12	22
03096-07-13234316	单, 带调节螺栓	2	蓝色 RAL 5017	95,6	25	20	21,2	8	16	22
03096-07-13114504	单	1	灰色 RAL 7035	85,6	25	10	21,2	8	4	22
03096-07-13114505	单	1	灰色 RAL 7035	85,6	25	10	21,2	8	5	22
03096-07-13114506	单	1	灰色 RAL 7035	85,6	25	10	21,2	8	6	22
03096-07-13214508	单	2	灰色 RAL 7035	95,6	25	20	21,2	8	8	22

商品概述

订货号	鲍登电缆连接	尺寸	组件颜色	L	L1	L2	L3	L4	行程 S	SW
03096-07-13214510	单	2	灰色 RAL 7035	95,6	25	20	21,2	8	10	22
03096-07-13214512	单	2	灰色 RAL 7035	95,6	25	20	21,2	8	12	22
03096-07-13214516	单	2	灰色 RAL 7035	95,6	25	20	21,2	8	16	22
03096-07-13124504	双重	1	灰色 RAL 7035	85,6	25	10	21,2	8	4	22
03096-07-13124505	双重	1	灰色 RAL 7035	85,6	25	10	21,2	8	5	22
03096-07-13124506	双重	1	灰色 RAL 7035	85,6	25	10	21,2	8	6	22
03096-07-13224508	双重	2	灰色 RAL 7035	95,6	25	20	21,2	8	8	22
03096-07-13224510	双重	2	灰色 RAL 7035	95,6	25	20	21,2	8	10	22
03096-07-13224512	双重	2	灰色 RAL 7035	95,6	25	20	21,2	8	12	22
03096-07-13224516	双重	2	灰色 RAL 7035	95,6	25	20	21,2	8	16	22
03096-07-13134504	单, 带调节螺栓	1	灰色 RAL 7035	85,6	25	10	21,2	8	4	22
03096-07-13134505	单, 带调节螺栓	1	灰色 RAL 7035	85,6	25	10	21,2	8	5	22
03096-07-13134506	单, 带调节螺栓	1	灰色 RAL 7035	85,6	25	10	21,2	8	6	22
03096-07-13234508	单, 带调节螺栓	2	灰色 RAL 7035	95,6	25	20	21,2	8	8	22
03096-07-13234510	单, 带调节螺栓	2	灰色 RAL 7035	95,6	25	20	21,2	8	10	22
03096-07-13234512	单, 带调节螺栓	2	灰色 RAL 7035	95,6	25	20	21,2	8	12	22
03096-07-13234516	单, 带调节螺栓	2	灰色 RAL 7035	95,6	25	20	21,2	8	16	22
03096-07-13114604	单	1	红色 RAL 3020	85,6	25	10	21,2	8	4	22
03096-07-13114605	单	1	红色 RAL 3020	85,6	25	10	21,2	8	5	22
03096-07-13114606	单	1	红色 RAL 3020	85,6	25	10	21,2	8	6	22
03096-07-13214608	单	2	红色 RAL 3020	95,6	25	20	21,2	8	8	22
03096-07-13214610	单	2	红色 RAL 3020	95,6	25	20	21,2	8	10	22
03096-07-13214612	单	2	红色 RAL 3020	95,6	25	20	21,2	8	12	22
03096-07-13214616	单	2	红色 RAL 3020	95,6	25	20	21,2	8	16	22
03096-07-13124604	双重	1	红色 RAL 3020	85,6	25	10	21,2	8	4	22
03096-07-13124605	双重	1	红色 RAL 3020	85,6	25	10	21,2	8	5	22
03096-07-13124606	双重	1	红色 RAL 3020	85,6	25	10	21,2	8	6	22
03096-07-13224608	双重	2	红色 RAL 3020	95,6	25	20	21,2	8	8	22
03096-07-13224610	双重	2	红色 RAL 3020	95,6	25	20	21,2	8	10	22
03096-07-13224612	双重	2	红色 RAL 3020	95,6	25	20	21,2	8	12	22
03096-07-13224616	双重	2	红色 RAL 3020	95,6	25	20	21,2	8	16	22
03096-07-13134604	单, 带调节螺栓	1	红色 RAL 3020	85,6	25	10	21,2	8	4	22
03096-07-13134605	单, 带调节螺栓	1	红色 RAL 3020	85,6	25	10	21,2	8	5	22
03096-07-13134606	单, 带调节螺栓	1	红色 RAL 3020	85,6	25	10	21,2	8	6	22
03096-07-13234608	单, 带调节螺栓	2	红色 RAL 3020	95,6	25	20	21,2	8	8	22
03096-07-13234610	单, 带调节螺栓	2	红色 RAL 3020	95,6	25	20	21,2	8	10	22
03096-07-13234612	单, 带调节螺栓	2	红色 RAL 3020	95,6	25	20	21,2	8	12	22
03096-07-13234616	单, 带调节螺栓	2	红色 RAL 3020	95,6	25	20	21,2	8	16	22
03096-07-13114704	单	1	黄色 RAL 1021	85,6	25	10	21,2	8	4	22
03096-07-13114705	单	1	黄色 RAL 1021	85,6	25	10	21,2	8	5	22
03096-07-13114706	单	1	黄色 RAL 1021	85,6	25	10	21,2	8	6	22
03096-07-13214708	单	2	黄色 RAL 1021	95,6	25	20	21,2	8	8	22
03096-07-13214710	单	2	黄色 RAL 1021	95,6	25	20	21,2	8	10	22
03096-07-13214712	单	2	黄色 RAL 1021	95,6	25	20	21,2	8	12	22
03096-07-13214716	单	2	黄色 RAL 1021	95,6	25	20	21,2	8	16	22
03096-07-13124704	双重	1	黄色 RAL 1021	85,6	25	10	21,2	8	4	22
03096-07-13124705	双重	1	黄色 RAL 1021	85,6	25	10	21,2	8	5	22
03096-07-13124706	双重	1	黄色 RAL 1021	85,6	25	10	21,2	8	6	22
03096-07-13224708	双重	2	黄色 RAL 1021	95,6	25	20	21,2	8	8	22
03096-07-13224710	双重	2	黄色 RAL 1021	95,6	25	20	21,2	8	10	22
03096-07-13224712	双重	2	黄色 RAL 1021	95,6	25	20	21,2	8	12	22
03096-07-13224716	双重	2	黄色 RAL 1021	95,6	25	20	21,2	8	16	22
03096-07-13134704	单, 带调节螺栓	1	黄色 RAL 1021	85,6	25	10	21,2	8	4	22
03096-07-13134705	单, 带调节螺栓	1	黄色 RAL 1021	85,6	25	10	21,2	8	5	22
03096-07-13134706	单, 带调节螺栓	1	黄色 RAL 1021	85,6	25	10	21,2	8	6	22
03096-07-13234708	单, 带调节螺栓	2	黄色 RAL 1021	95,6	25	20	21,2	8	8	22
03096-07-13234710	单, 带调节螺栓	2	黄色 RAL 1021	95,6	25	20	21,2	8	10	22
03096-07-13234712	单, 带调节螺栓	2	黄色 RAL 1021	95,6	25	20	21,2	8	12	22
03096-07-13234716	单, 带调节螺栓	2	黄色 RAL 1021	95,6	25	20	21,2	8	16	22

