



产品说明

材料：

钢制或不锈钢脚杯和丝杠。
橡胶衬层 (NBR) 80 邵氏硬度。

规格：

底板和钢制埋头螺栓经镀锌。
不锈钢制底板经抛光。
钢制埋头螺栓，亮色。
硫化橡胶垫，黑色。

提示：

钢制或不锈钢制调节脚，带有可旋转的丝杠和橡胶支承面。实心的橡胶衬层通过硫化反应与板材脚杯牢固相连。橡胶衬层的抓地力十分出色。它能起到缓冲作用并阻碍对地面的振动传输和冲撞。

表中给出的负载值基于一系列实验得出，即静态负载垂直于主轴中心的脚杯。振动或其他振荡效果产生的轴向作用力会影响承载力，这种情况下不考虑指定值。

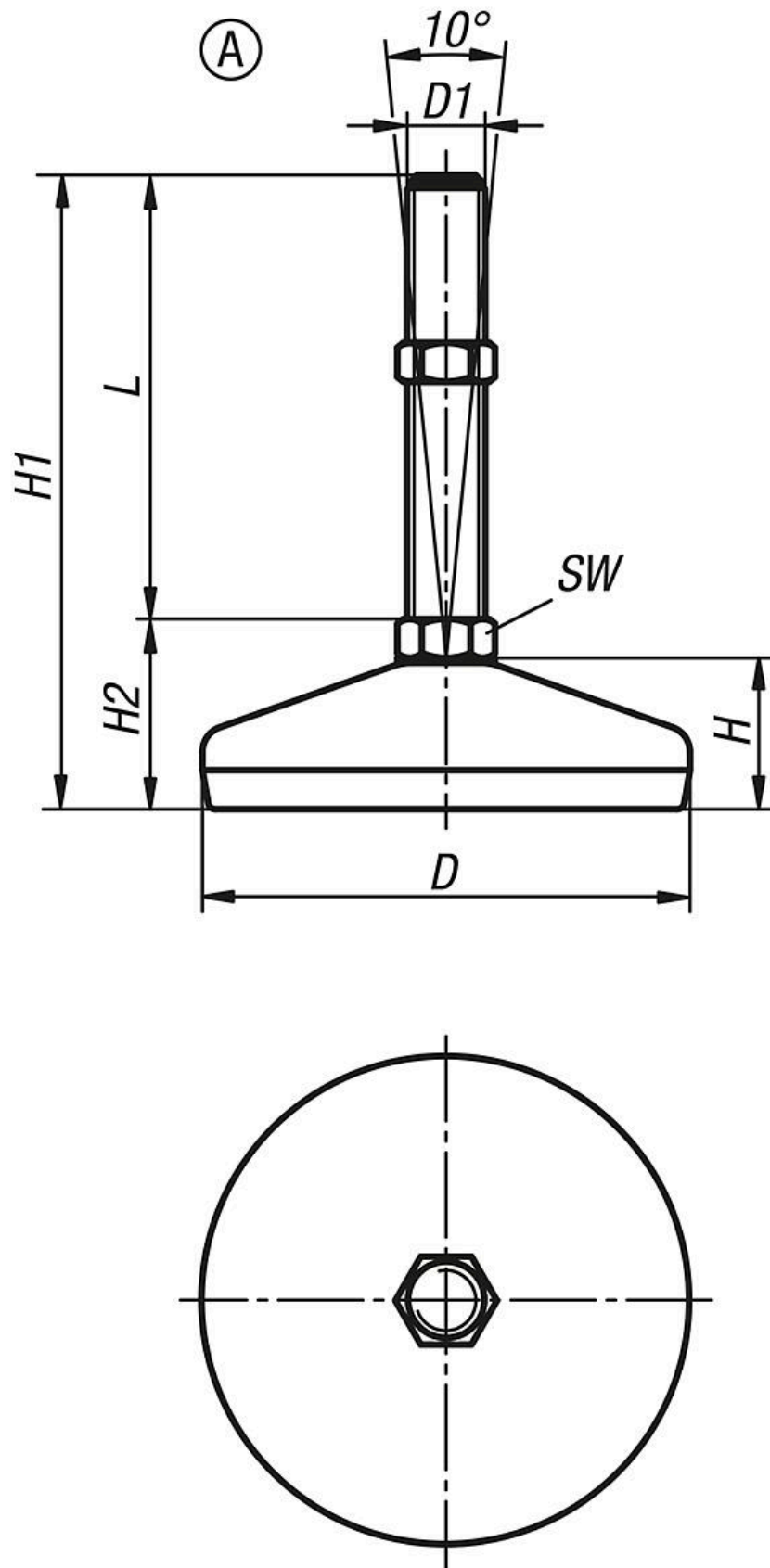
不锈钢支脚在主轴规格大于 M16 时将扳手开口度视作双边。

提供合适的螺母。

根据要求：

不锈钢 1.4401 丝杠。

图纸



商品概述

订货号	类型	主体材料	D	D1	H	H1	H2	SW	L	负载能力 max. kN (静态负载)
27790-1105010X100	A	钢制	50	M10	19	129	29	14	100	4
27790-1105010X50	A	钢制	50	M10	19	79	29	14	50	4
27790-1105012X100	A	钢制	50	M12	19	129	29	14	100	4
27790-1105012X150	A	钢制	50	M12	19	179	29	14	150	4
27790-1105012X50	A	钢制	50	M12	19	79	29	14	50	4
27790-1105014X100	A	钢制	50	M14	19	129	29	14	100	4
27790-1105014X150	A	钢制	50	M14	19	179	29	14	150	4
27790-1105014X50	A	钢制	50	M14	19	79	29	14	50	4
27790-1105016X100	A	钢制	50	M16	19	129	29	16	100	4
27790-1105016X150	A	钢制	50	M16	19	179	29	16	150	4
27790-1105016X200	A	钢制	50	M16	19	229	29	16	200	4
27790-1105016X75	A	钢制	50	M16	19	104	29	16	75	4
27790-1106010X100	A	钢制	60	M10	22	132	32	14	100	7
27790-1106010X50	A	钢制	60	M10	22	82	32	14	50	7
27790-1106012X100	A	钢制	60	M12	22	132	32	14	100	7
27790-1106012X150	A	钢制	60	M12	22	182	32	14	150	7
27790-1106012X50	A	钢制	60	M12	22	82	32	14	50	7
27790-1106014X100	A	钢制	60	M14	22	132	32	14	100	7
27790-1106014X150	A	钢制	60	M14	22	182	32	14	150	7
27790-1106014X50	A	钢制	60	M14	22	82	32	14	50	7
27790-1106016X100	A	钢制	60	M16	22	132	32	16	100	7
27790-1106016X150	A	钢制	60	M16	22	182	32	16	150	7
27790-1106016X200	A	钢制	60	M16	22	232	32	16	200	7
27790-1106016X75	A	钢制	60	M16	22	108	32	16	75	7
27790-1106020X100	A	钢制	60	M20	22	133	33	20	100	7
27790-1106020X150	A	钢制	60	M20	22	183	33	20	150	7
27790-1106020X200	A	钢制	60	M20	22	233	33	20	200	7
27790-1106020X250	A	钢制	60	M20	22	283	33	20	250	7
27790-1106020X75	A	钢制	60	M20	22	108	33	20	75	7
27790-1108010X100	A	钢制	80	M10	25	135	35	14	100	10
27790-1108010X50	A	钢制	80	M10	25	85	35	14	50	10
27790-1108012X100	A	钢制	80	M12	25	135	35	14	100	10
27790-1108012X150	A	钢制	80	M12	25	185	35	14	150	10
27790-1108012X50	A	钢制	80	M12	25	85	35	14	50	10
27790-1108014X100	A	钢制	80	M14	25	135	35	14	100	10
27790-1108014X150	A	钢制	80	M14	25	185	35	14	150	10
27790-1108014X50	A	钢制	80	M14	25	85	35	14	50	10
27790-1108016X100	A	钢制	80	M16	25	135	35	16	100	10
27790-1108016X150	A	钢制	80	M16	25	185	35	16	150	10
27790-1108016X200	A	钢制	80	M16	25	235	35	16	200	10
27790-1108016X75	A	钢制	80	M16	25	110	35	16	75	10
27790-1108020X100	A	钢制	80	M20	25	136	36	20	100	10
27790-1108020X150	A	钢制	80	M20	25	186	36	20	150	10
27790-1108020X200	A	钢制	80	M20	25	236	36	20	200	10
27790-1108020X250	A	钢制	80	M20	25	286	36	20	250	10
27790-1108020X75	A	钢制	80	M20	25	111	36	20	75	10
27790-1108024X100	A	钢制	80	M24	25	135	36	24	100	10
27790-1108024X150	A	钢制	80	M24	25	186	36	24	150	10
27790-1108024X200	A	钢制	80	M24	25	236	36	24	200	10
27790-1108024X75	A	钢制	80	M24	25	111	36	24	75	10
27790-1110016X100	A	钢制	100	M16	28	137,5	37,5	16	100	15
27790-1110016X150	A	钢制	100	M16	28	187,5	37,5	16	150	15
27790-1110016X200	A	钢制	100	M16	28	237,5	37,5	16	200	15
27790-1110016X75	A	钢制	100	M16	28	112,5	37,5	16	75	15
27790-1110020X100	A	钢制	100	M20	28	138,5	38,5	20	100	15
27790-1110020X150	A	钢制	100	M20	28	188,5	38,5	20	150	15
27790-1110020X200	A	钢制	100	M20	28	238,5	38,5	20	200	15
27790-1110020X250	A	钢制	100	M20	28	288,5	38,5	20	250	15
27790-1110020X75	A	钢制	100	M20	28	113,5	38,5	20	75	15
27790-1110024X100	A	钢制	100	M24	28	138,5	38,5	24	100	15
27790-1110024X150	A	钢制	100	M24	28	188,5	38,5	24	150	15
27790-1110024X200	A	钢制	100	M24	28	238,5	38,5	24	200	15
27790-1110024X250	A	钢制	100	M24	28	288,5	38,5	24	250	15
27790-1112016X100	A	钢制	120	M16	32	141,5	41,5	16	100	30

商品概述

订货号	类型	主体材料	D	D1	H	H1	H2	SW	L	负载能力 max. kN (静态负载)
27790-1112016X150	A	钢制	120	M16	32	191,5	41,5	16	150	30
27790-1112016X200	A	钢制	120	M16	32	241,5	41,5	16	200	30
27790-1112016X75	A	钢制	120	M16	32	116,5	41,5	16	75	30
27790-1112020X100	A	钢制	120	M20	32	142,5	42,5	20	100	30
27790-1112020X150	A	钢制	120	M20	32	192,5	42,5	20	150	30
27790-1112020X200	A	钢制	120	M20	32	242,5	42,5	20	200	30
27790-1112020X250	A	钢制	120	M20	32	292,5	42,5	20	250	30
27790-1112020X75	A	钢制	120	M20	32	117,5	42,5	20	75	30
27790-1112024X100	A	钢制	120	M24	32	142,5	42,5	24	100	30
27790-1112024X150	A	钢制	120	M24	32	192,5	42,5	24	150	30
27790-1112024X200	A	钢制	120	M24	32	242,5	42,5	24	200	30
27790-1112024X250	A	钢制	120	M24	32	292,5	42,5	24	250	30
27790-1112030X100	A	钢制	120	M30	32	143,5	43,5	30	100	30
27790-1112030X150	A	钢制	120	M30	32	193,5	43,5	30	150	30
27790-1112030X200	A	钢制	120	M30	32	243,5	43,5	30	200	30
27790-1205010X100	A	不锈钢	50	M10	19	129	29	14	100	4
27790-1205010X125	A	不锈钢	50	M10	19	154	29	14	125	4
27790-1205010X50	A	不锈钢	50	M10	19	79	29	14	50	4
27790-1205010X75	A	不锈钢	50	M10	19	104	29	14	75	4
27790-1205012X100	A	不锈钢	50	M12	19	129	29	14	100	4
27790-1205012X125	A	不锈钢	50	M12	19	154	29	14	125	4
27790-1205012X150	A	不锈钢	50	M12	19	179	29	14	150	4
27790-1205012X50	A	不锈钢	50	M12	19	79	29	14	50	4
27790-1205012X75	A	不锈钢	50	M12	19	104	29	14	75	4
27790-1205014X100	A	不锈钢	50	M14	19	129	29	14	100	4
27790-1205014X125	A	不锈钢	50	M14	19	154	29	14	125	4
27790-1205014X150	A	不锈钢	50	M14	19	179	29	14	150	4
27790-1205014X175	A	不锈钢	50	M14	19	204	29	14	175	4
27790-1205014X75	A	不锈钢	50	M14	19	104	29	14	75	4
27790-1205016X100	A	不锈钢	50	M16	19	132	32	13	100	4
27790-1205016X125	A	不锈钢	50	M16	19	157	32	13	125	4
27790-1205016X150	A	不锈钢	50	M16	19	182	32	13	150	4
27790-1205016X175	A	不锈钢	50	M16	19	207	32	13	175	4
27790-1205016X200	A	不锈钢	50	M16	19	232	32	13	200	4
27790-1205016X75	A	不锈钢	50	M16	19	107	32	13	75	4
27790-1206010X100	A	不锈钢	60	M10	22	132	32	14	100	7
27790-1206010X125	A	不锈钢	60	M10	22	157	32	14	125	7
27790-1206010X50	A	不锈钢	60	M10	22	82	32	14	50	7
27790-1206010X75	A	不锈钢	60	M10	22	107	32	14	75	7
27790-1206012X100	A	不锈钢	60	M12	22	132	32	14	100	7
27790-1206012X125	A	不锈钢	60	M12	22	157	32	14	125	7
27790-1206012X150	A	不锈钢	60	M12	22	182	32	14	150	7
27790-1206012X50	A	不锈钢	60	M12	22	82	32	14	50	7
27790-1206012X75	A	不锈钢	60	M12	22	107	32	14	75	7
27790-1206014X100	A	不锈钢	60	M14	22	132	32	14	100	7
27790-1206014X125	A	不锈钢	60	M14	22	157	32	14	125	7
27790-1206014X150	A	不锈钢	60	M14	22	182	32	14	150	7
27790-1206014X175	A	不锈钢	60	M14	22	207	32	14	175	7
27790-1206014X75	A	不锈钢	60	M14	22	107	32	14	75	7
27790-1206016X100	A	不锈钢	60	M16	22	135	35	13	100	7
27790-1206016X125	A	不锈钢	60	M16	22	160	35	13	125	7
27790-1206016X150	A	不锈钢	60	M16	22	185	35	13	150	7
27790-1206016X175	A	不锈钢	60	M16	22	210	35	13	175	7
27790-1206016X200	A	不锈钢	60	M16	22	235	35	13	200	7
27790-1206016X75	A	不锈钢	60	M16	22	110	35	13	75	7
27790-1206020X100	A	不锈钢	60	M20	22	135	35	17	100	7
27790-1206020X125	A	不锈钢	60	M20	22	160	35	17	125	7
27790-1206020X150	A	不锈钢	60	M20	22	185	35	17	150	7
27790-1206020X175	A	不锈钢	60	M20	22	210	35	17	175	7
27790-1206020X200	A	不锈钢	60	M20	22	235	35	17	200	7
27790-1206020X225	A	不锈钢	60	M20	22	260	35	17	225	7
27790-1206020X250	A	不锈钢	60	M20	22	285	35	17	250	7
27790-1206020X75	A	不锈钢	60	M20	22	110	35	17	75	7
27790-1208010X100	A	不锈钢	80	M10	25	135	35	14	100	10

商品概述

订货号	类型	主体材料	D	D1	H	H1	H2	SW	L	负载能力 max. kN (静态负载)
27790-1208010X125	A	不锈钢	80	M10	25	160	35	14	125	10
27790-1208010X50	A	不锈钢	80	M10	25	85	35	14	50	10
27790-1208010X75	A	不锈钢	80	M10	25	110	35	14	75	10
27790-1208012X100	A	不锈钢	80	M12	25	135	35	14	100	10
27790-1208012X125	A	不锈钢	80	M12	25	160	35	14	125	10
27790-1208012X150	A	不锈钢	80	M12	25	185	35	14	150	10
27790-1208012X50	A	不锈钢	80	M12	25	85	35	14	50	10
27790-1208012X75	A	不锈钢	80	M12	25	110	35	14	75	10
27790-1208014X100	A	不锈钢	80	M14	25	135	35	14	100	10
27790-1208014X125	A	不锈钢	80	M14	25	160	35	14	125	10
27790-1208014X150	A	不锈钢	80	M14	25	185	35	14	150	10
27790-1208014X175	A	不锈钢	80	M14	25	210	35	14	175	10
27790-1208014X75	A	不锈钢	80	M14	25	110	35	14	75	10
27790-1208016X100	A	不锈钢	80	M16	25	135	35	13	100	10
27790-1208016X125	A	不锈钢	80	M16	25	160	35	13	125	10
27790-1208016X150	A	不锈钢	80	M16	25	185	35	13	150	10
27790-1208016X175	A	不锈钢	80	M16	25	210	35	13	175	10
27790-1208016X200	A	不锈钢	80	M16	25	238	38	17	200	10
27790-1208016X75	A	不锈钢	80	M16	25	110	35	13	75	10
27790-1208020X100	A	不锈钢	80	M20	25	138	38	17	100	10
27790-1208020X125	A	不锈钢	80	M20	25	163	38	17	125	10
27790-1208020X150	A	不锈钢	80	M20	25	188	38	17	150	10
27790-1208020X175	A	不锈钢	80	M20	25	213	38	17	175	10
27790-1208020X200	A	不锈钢	80	M20	25	238	38	17	200	10
27790-1208020X225	A	不锈钢	80	M20	25	263	38	17	225	10
27790-1208020X250	A	不锈钢	80	M20	25	288	38	17	250	10
27790-1208020X75	A	不锈钢	80	M20	25	113	38	17	75	10
27790-1208024X100	A	不锈钢	80	M24	25	140	40	20	100	10
27790-1208024X125	A	不锈钢	80	M24	25	165	40	20	125	10
27790-1208024X150	A	不锈钢	80	M24	25	190	40	20	150	10
27790-1208024X175	A	不锈钢	80	M24	25	215	40	20	175	10
27790-1208024X200	A	不锈钢	80	M24	25	240	40	20	200	10
27790-1208024X225	A	不锈钢	80	M24	25	265	40	20	225	10
27790-1208024X250	A	不锈钢	80	M24	25	290	40	20	250	10
27790-1208024X75	A	不锈钢	80	M24	25	115	40	20	75	10
27790-1210016X100	A	不锈钢	100	M16	28	142	42	13	100	15
27790-1210016X125	A	不锈钢	100	M16	28	167	42	13	125	15
27790-1210016X150	A	不锈钢	100	M16	28	192	42	13	150	15
27790-1210016X175	A	不锈钢	100	M16	28	217	42	13	175	15
27790-1210016X200	A	不锈钢	100	M16	28	242	42	13	200	15
27790-1210016X75	A	不锈钢	100	M16	28	117	42	13	75	15
27790-1210020X100	A	不锈钢	100	M20	30	143	43	17	100	15
27790-1210020X125	A	不锈钢	100	M20	30	168	43	17	125	15
27790-1210020X150	A	不锈钢	100	M20	30	193	43	17	150	15
27790-1210020X175	A	不锈钢	100	M20	30	218	43	17	175	15
27790-1210020X200	A	不锈钢	100	M20	30	243	43	17	200	15
27790-1210020X225	A	不锈钢	100	M20	28	267	42	17	225	15
27790-1210020X250	A	不锈钢	100	M20	28	292	42	17	250	15
27790-1210020X75	A	不锈钢	100	M20	30	118	43	17	75	15
27790-1210024X100	A	不锈钢	100	M24	30	144	44	20	100	15
27790-1210024X125	A	不锈钢	100	M24	30	169	44	20	125	15
27790-1210024X150	A	不锈钢	100	M24	30	194	44	20	150	15
27790-1210024X175	A	不锈钢	100	M24	30	219	44	20	175	15
27790-1210024X200	A	不锈钢	100	M24	30	244	44	20	200	15
27790-1210024X225	A	不锈钢	100	M24	28	269	44	20	225	15
27790-1210024X250	A	不锈钢	100	M24	28	294	44	20	250	15
27790-1212016X100	A	不锈钢	120	M16	32	147	47	13	100	30
27790-1212016X125	A	不锈钢	120	M16	32	172	47	13	125	30
27790-1212016X150	A	不锈钢	120	M16	32	197	47	13	150	30
27790-1212016X175	A	不锈钢	120	M16	32	222	47	13	175	30
27790-1212016X200	A	不锈钢	120	M16	32	247	47	13	200	30
27790-1212016X75	A	不锈钢	120	M16	32	122	47	13	75	30
27790-1212020X100	A	不锈钢	120	M20	32	143	43	17	100	30
27790-1212020X125	A	不锈钢	120	M20	32	172	47	17	125	30

商品概述

订货号	类型	主体材料	D	D1	H	H1	H2	SW	L	负载能力 max. kN (静态负载)
27790-1212020X150	A	不锈钢	120	M20	32	192	42	17	150	30
27790-1212020X175	A	不锈钢	120	M20	32	222	47	17	175	30
27790-1212020X200	A	不锈钢	120	M20	32	242	42	17	200	30
27790-1212020X225	A	不锈钢	120	M20	32	272	47	17	225	30
27790-1212020X250	A	不锈钢	120	M20	32	297	47	17	250	30
27790-1212020X75	A	不锈钢	120	M20	32	122	47	17	75	30
27790-1212024X100	A	不锈钢	120	M24	32	144	44	20	100	30
27790-1212024X125	A	不锈钢	120	M24	32	174	49	20	125	30
27790-1212024X150	A	不锈钢	120	M24	32	194	44	20	150	30
27790-1212024X175	A	不锈钢	120	M24	32	224	49	20	175	30
27790-1212024X200	A	不锈钢	120	M24	32	244	44	20	200	30
27790-1212024X225	A	不锈钢	120	M24	32	274	49	20	225	30
27790-1212024X250	A	不锈钢	120	M24	32	299	49	20	250	30
27790-1212030X100	A	不锈钢	120	M30	32	147	47	26	100	30
27790-1212030X150	A	不锈钢	120	M30	32	196	46	26	150	30
27790-1212030X200	A	不锈钢	120	M30	32	246	46	26	200	30