

商品描述/产品说明



产品说明

材料：
弹簧钢。

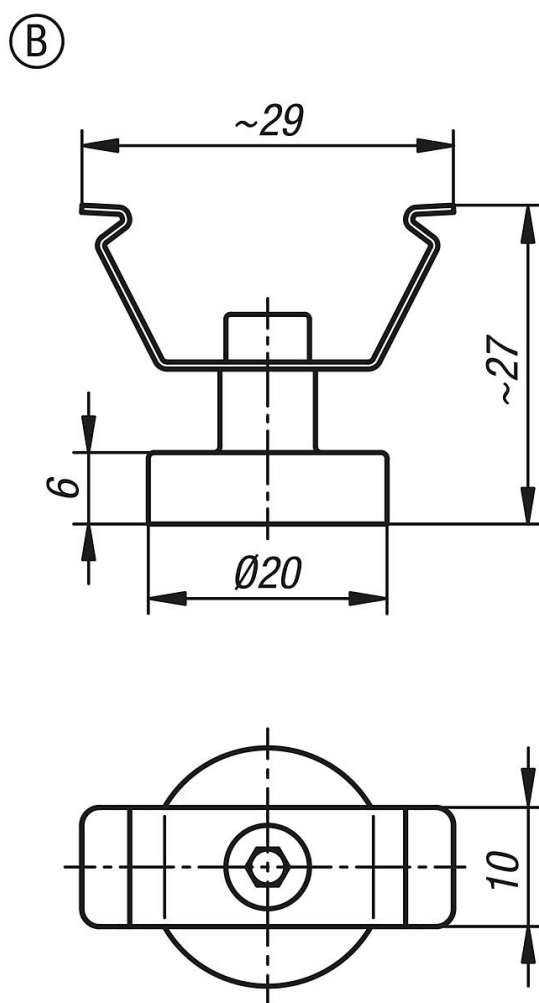
规格：
镀锌。

提示：
灯座采用镀锌弹簧钢制成，用于安装 LED 机床照明灯 86025-10。

LED 灯具的铝制型材被夹在安装好的灯座当中，因此可以承受较为强烈的振动。

成对供货。

图纸



商品概述

订货号	名称	类型	形状类型
86090-25-2	灯座	B	带有磁铁