

## 商品描述/产品说明



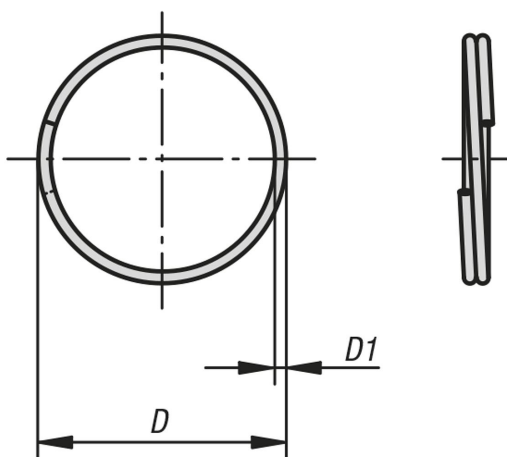
## 产品说明

材料：  
不锈钢 1.4310 和 1.4401。

规格：  
亮色或经黑色氧化处理。

提示：  
适用于挂绳和螺旋安全绳，以及快锁插销、插销和手柄上有小孔或带拉环的分度销。

## 图纸



## 商品概述

订货号	金属键	主体表面	D	D1
03199-15	1.4310	亮色	15	1.0
03199-19	1.4310	亮色	19	1.0
03199-23	1.4310	亮色	23	1.2
03199-28	1.4310	亮色	28	1.7
03199-115	1.4310	黑色氧化处理	15	1.0
03199-119	1.4310	黑色氧化处理	19	1.0
03199-123	1.4310	黑色氧化处理	23	1.2
03199-128	1.4310	黑色氧化处理	28	1.7
03199-215	1.4401	亮色	15	1.0
03199-219	1.4401	亮色	19	1.0
03199-223	1.4401	亮色	23	1.2
03199-228	1.4401	亮色	28	1.7