



## 产品说明

### 产品描述：

4 面挡块是灵活的支撑和止动元件，可用于各种加工应用。在挡块的帮助下，工件可以精确定位，并通过集成的台阶在规定的水平上对齐。

通过挡块可实现单个或多个夹紧。

### 材料：

渗碳钢。

### 规格：

淬火和黑色氧化处理。

### 装配：

网格系统和槽型导轨滑块的 4 面挡块使用轴肩螺栓 ( M12、M16 ) 定位和紧固，T 型槽系统使用内六角螺丝 ( 14、18、22 ) 定位和紧固。

### 供货范围：

系统尺寸 M12：

1x 主体挡块

1x 用于 M12 ( 单 ) 安装螺栓的减径轴套

2x 用于安装 M12 ( 双 ) 螺钉的减径轴套

系统尺寸 M16：

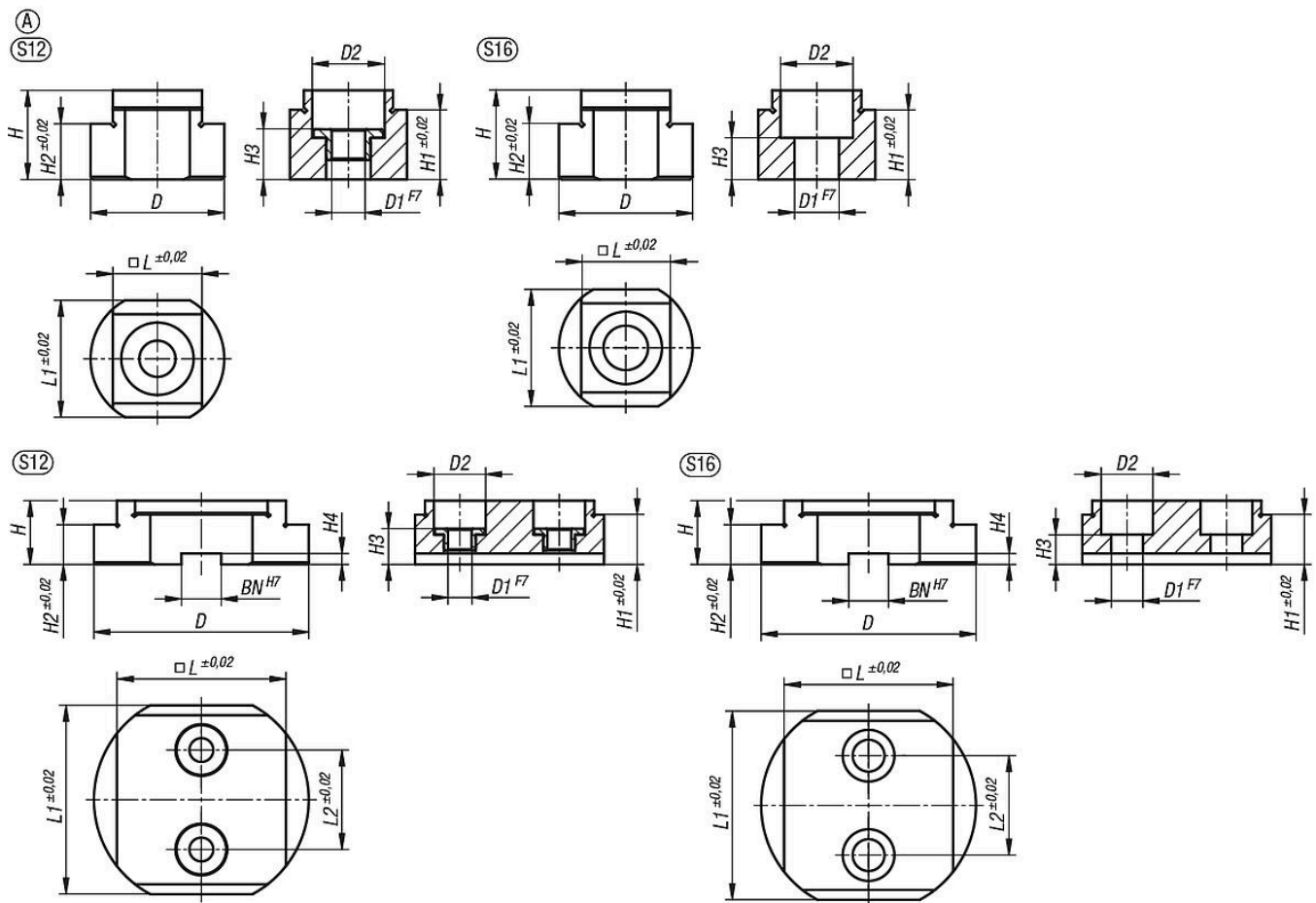
1x 主体挡块

### 附件：

轴肩螺栓 07533.

圆柱头螺丝 07160.

## 图纸



## 商品概述

订货号	尺寸	类型 2	类型	D	D1	D2	H	H1	H2	H3	H4	L	L1	L2	BN=槽宽
02394-10-11232	系统尺寸 12	单	A	48	12	26	32	25	20	18	-	32	42	-	-
02394-10-11240	系统尺寸 12	单	A	48	12	26	40	32	25	23	-	32	42	-	-
02394-10-11250	系统尺寸 12	单	A	48	12	26	50	40	32	33	-	32	42	-	-
02394-10-11263	系统尺寸 12	单	A	48	12	26	63	50	40	42	-	32	42	-	-
02394-10-11632	系统尺寸 16	单	A	48	16	26	32	25	20	15	-	32	42	-	-
02394-10-11640	系统尺寸 16	单	A	48	16	26	40	32	25	20	-	32	42	-	-
02394-10-11650	系统尺寸 16	单	A	48	16	26	50	40	32	30	-	32	42	-	-
02394-10-11663	系统尺寸 16	单	A	48	16	26	63	50	40	39	-	32	42	-	-
02394-10-21232	系统尺寸 12	双重	A	108	12	26	32	25	20	18	5,5	85	95	50	20
02394-10-21240	系统尺寸 12	双重	A	108	12	26	40	32	25	23	5,5	85	95	50	20
02394-10-21250	系统尺寸 12	双重	A	108	12	26	50	40	32	36	5,5	85	95	50	20
02394-10-21263	系统尺寸 12	双重	A	108	12	26	63	50	40	49	5,5	85	95	50	20
02394-10-21632	系统尺寸 16	双重	A	108	16	26	32	25	20	15	5,5	85	95	50	20
02394-10-21640	系统尺寸 16	双重	A	108	16	26	40	32	25	20	5,5	85	95	50	20
02394-10-21650	系统尺寸 16	双重	A	108	16	26	50	40	32	33	5,5	85	95	50	20
02394-10-21663	系统尺寸 16	双重	A	108	16	26	63	50	40	46	5,5	85	95	50	20