

## 商品描述/产品说明



## 产品说明

## 产品描述：

4 面挡块是灵活的支撑和止动元件，可用于各种加工应用。  
在挡块的帮助下，工件可以精确定位，并通过集成的台阶在规定的水平上对齐。  
通过挡块可实现单个或多个夹紧。

## 材料：

渗碳钢。

## 规格：

淬火和黑色氧化处理。

## 装配：

网格系统和槽型导轨滑块的 4 面挡块使用轴肩螺栓 ( M12、M16 ) 定位和紧固，T 型槽系统使用内六角螺丝 ( 14、18、22 ) 定位和紧固。

## 供货范围：

系统尺寸 M12：

1 个主体挡块

2x M12 轴肩螺栓减径套

2x 槽型导轨滑块

系统尺寸 M16：

1x 主体挡块

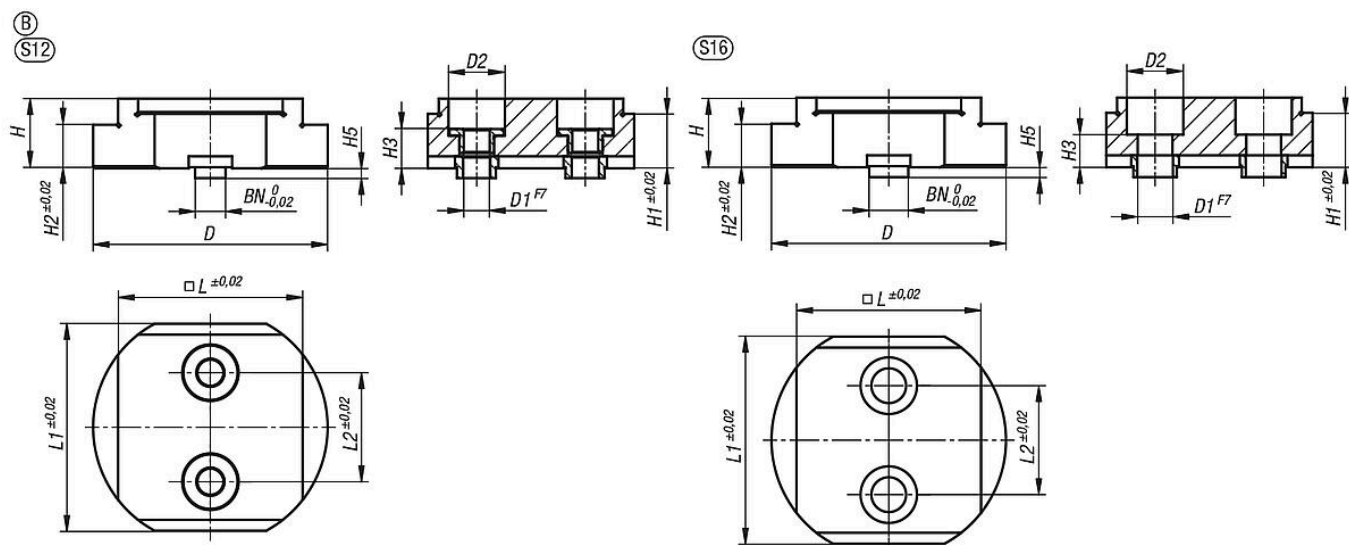
2x 槽型导轨滑块

## 附件：

轴肩螺栓 07533.

圆柱头螺丝 07160.

## 图纸



## 商品概述

订货号	尺寸	类型 2	类型	D	D1	D2	H	H1	H2	H3	H5	L	L1	L2	BN=槽宽
02394-10-2123214	系统尺寸 12	双重	B	108	12	26	32	25	20	18	4,5	85	95	50	14

## 商品概述

订货号	尺寸	类型 2	类型	D	D1	D2	H	H1	H2	H3	H5	L	L1	L2	BN=槽宽
02394-10-2124014	系统尺寸 12	双重	B	108	12	26	40	32	25	23	4,5	85	95	50	14
02394-10-2125014	系统尺寸 12	双重	B	108	12	26	50	40	32	36	4,5	85	95	50	14
02394-10-2126314	系统尺寸 12	双重	B	108	12	26	63	50	40	49	4,5	85	95	50	14
02394-10-216321822	系统尺寸 16	双重	B	108	16	26	32	25	20	15	4,5	85	95	50	18/22
02394-10-216401822	系统尺寸 16	双重	B	108	16	26	40	32	25	20	4,5	85	95	50	18/22
02394-10-216501822	系统尺寸 16	双重	B	108	16	26	50	40	32	33	4,5	85	95	50	18/22
02394-10-216631822	系统尺寸 16	双重	B	108	16	26	63	50	40	46	4,5	85	95	50	18/22