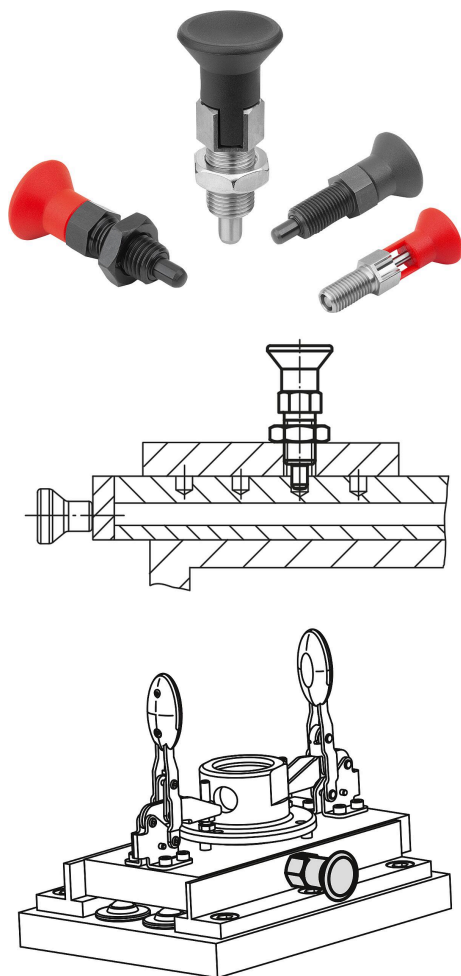


商品描述/产品说明



产品说明

产品描述：

锁紧柱塞用于固定工件防止侧向位置移动。只有将顶销拔出后才能移动到新位置。如果柱塞需要维持在拔出状态较长时间，为避免顶销弹回，可选用C型或D型。

材料：

钢制规格：

易切削钢螺纹套筒和柱塞顶销。

不锈钢规格：

螺纹套筒 1.4305.

柱塞顶销经硬化处理 1.4034.

柱塞顶销未经硬化处理 1.4305.

热塑性塑料蘑菇头把手。

规格：

钢制规格：

螺纹套筒经氧化处理。

锁销经过硬化、研磨和氧化处理。

不锈钢规格：

亮色螺纹套筒。

柱塞顶销经硬化并打磨处理，亮色。

柱塞顶销未经硬化并打磨处理，亮色。

RAL7021 黑灰色或 RAL3020 交通红色蘑菇头把手。

提示：

分度销用于固定工件防止侧向位置移动。只有将顶销拔出后才能移动到新位置。

根据要求：

特殊类型。

附件：

间隔环 03089。

连接嵌入件

用于薄壁部件 03094-10。

图纸提示：

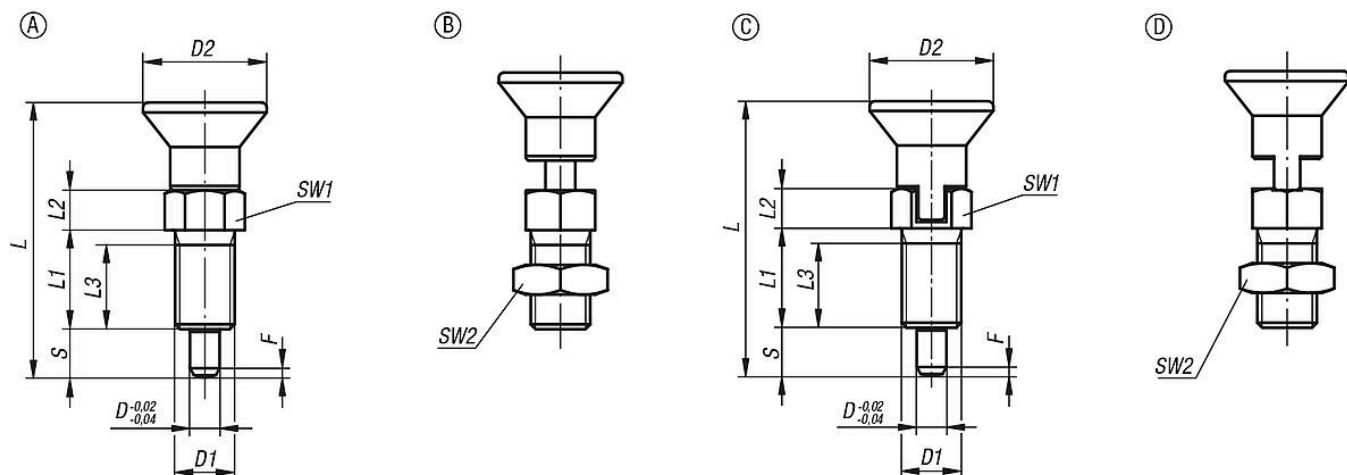
A型: 不带拔出锁槽，不带锁紧螺母

B型: 不带拔出锁槽，带锁紧螺母

C型: 带拔出锁槽，不带锁紧螺母

D型: 带拔出锁槽，带锁紧螺母

图纸



商品概述

锁紧柱塞 钢或不锈钢

订货号	类型	组件颜色	主体材料	定位销	D	D1	D2	L	L1	L2	L3	行程 S	SW1	SW2	Fx30°	初始位置 弹簧弹力 F1 约 N	终位置 弹簧弹力 F2 约 N
03089-21903	A	黑灰色 RAL 7021	钢制	硬化处理	3	M6x0,75	14	33	12	5	10	5	8	-	0,8	4,5	12
03089-21004	A	黑灰色 RAL 7021	钢制	硬化处理	4	M8x1	18	40,5	15	6	13	6	10	-	1	6	15
03089-21105	A	黑灰色 RAL 7021	钢制	硬化处理	5	M10x1	21	46,5	17	7	15	8	13	-	1,3	5	16
03089-21206	A	黑灰色 RAL 7021	钢制	硬化处理	6	M12x1,5	25	54,7	20	8	17	9	14	-	1,8	6	18
03089-21308	A	黑灰色 RAL 7021	钢制	硬化处理	8	M16x1,5	33	72	26	10	23	12	19	-	2,3	15	45
03089-21410	A	黑灰色 RAL 7021	钢制	硬化处理	10	M20x1,5	33	79	28	12	25	15	22	-	2,8	15	43
03089-21412	A	黑灰色 RAL 7021	钢制	硬化处理	12	M20x1,5	33	84	28	14	25	18	22	-	2,8	15	51
03089-21516	A	黑灰色 RAL 7021	钢制	硬化处理	16	M24x2	40	104	32	18	28	24	27	-	3,2	20	50
03089-201903	A	黑灰色 RAL 7021	不锈钢	硬化处理	3	M6x0,75	14	33	12	5	10	5	8	-	0,8	4,5	12
03089-201004	A	黑灰色 RAL 7021	不锈钢	硬化处理	4	M8x1	18	40,5	15	6	13	6	10	-	1	6	15
03089-201105	A	黑灰色 RAL 7021	不锈钢	硬化处理	5	M10x1	21	46,5	17	7	15	8	13	-	1,3	5	16
03089-201206	A	黑灰色 RAL 7021	不锈钢	硬化处理	6	M12x1,5	25	54,7	20	8	17	9	14	-	1,8	6	18
03089-201308	A	黑灰色 RAL 7021	不锈钢	硬化处理	8	M16x1,5	33	72	26	10	23	12	19	-	2,3	15	45
03089-201410	A	黑灰色 RAL 7021	不锈钢	硬化处理	10	M20x1,5	33	79	28	12	25	15	22	-	2,8	15	43
03089-201412	A	黑灰色 RAL 7021	不锈钢	硬化处理	12	M20x1,5	33	84	28	14	25	18	22	-	2,8	15	51
03089-201516	A	黑灰色 RAL 7021	不锈钢	硬化处理	16	M24x2	40	104	32	18	28	24	27	-	3,2	20	50
03089-211903	A	黑灰色 RAL 7021	不锈钢	未硬化处理	3	M6x0,75	14	33	12	5	10	5	8	-	0,8	4,5	12
03089-211004	A	黑灰色 RAL 7021	不锈钢	未硬化处理	4	M8x1	18	40,5	15	6	13	6	10	-	1	6	15
03089-211105	A	黑灰色 RAL 7021	不锈钢	未硬化处理	5	M10x1	21	46,5	17	7	15	8	13	-	1,3	5	16
03089-211206	A	黑灰色 RAL 7021	不锈钢	未硬化处理	6	M12x1,5	25	54,7	20	8	17	9	14	-	1,8	6	18
03089-211308	A	黑灰色 RAL 7021	不锈钢	未硬化处理	8	M16x1,5	33	72	26	10	23	12	19	-	2,3	15	45
03089-211410	A	黑灰色 RAL 7021	不锈钢	未硬化处理	10	M20x1,5	33	79	28	12	25	15	22	-	2,8	15	43
03089-211412	A	黑灰色 RAL 7021	不锈钢	未硬化处理	12	M20x1,5	33	84	28	14	25	18	22	-	2,8	15	51
03089-211516	A	黑灰色 RAL 7021	不锈钢	未硬化处理	16	M24x2	40	104	32	18	28	24	27	-	3,2	20	50
03089-2190384	A	红色 RAL 3020	钢制	硬化处理	3	M6x0,75	14	33	12	5	10	5	8	-	0,8	4,5	12
03089-2100484	A	红色 RAL 3020	钢制	硬化处理	4	M8x1	18	40,5	15	6	13	6	10	-	1	6	15

商品概述

订货号	类型	组件颜色	主体材料	定位销	D	D1	D2	L	L1	L2	L3	行程 S	SW1	SW2	Fx30°	初始位置 弹簧弹力 F1 约 N	终点位置 弹簧弹力 F2 约 N
03089-2110584	A	红色 RAL 3020	钢制	硬化处理	5	M10x1	21	46,5	17	7	15	8	13	-	1,3	5	16
03089-2120684	A	红色 RAL 3020	钢制	硬化处理	6	M12x1,5	25	54,7	20	8	17	9	14	-	1,8	6	18
03089-2130884	A	红色 RAL 3020	钢制	硬化处理	8	M16x1,5	33	72	26	10	23	12	19	-	2,3	15	45
03089-2141084	A	红色 RAL 3020	钢制	硬化处理	10	M20x1,5	33	79	28	12	25	15	22	-	2,8	15	43
03089-2141284	A	红色 RAL 3020	钢制	硬化处理	12	M20x1,5	33	84	28	14	25	18	22	-	2,8	15	51
03089-2151684	A	红色 RAL 3020	钢制	硬化处理	16	M24x2	40	104	32	18	28	24	27	-	3,2	20	50
03089-20190384	A	红色 RAL 3020	不锈钢	硬化处理	3	M6x0,75	14	33	12	5	10	5	8	-	0,8	4,5	12
03089-20100484	A	红色 RAL 3020	不锈钢	硬化处理	4	M8x1	18	40,5	15	6	13	6	10	-	1	6	15
03089-20110584	A	红色 RAL 3020	不锈钢	硬化处理	5	M10x1	21	46,5	17	7	15	8	13	-	1,3	5	16
03089-20120684	A	红色 RAL 3020	不锈钢	硬化处理	6	M12x1,5	25	54,7	20	8	17	9	14	-	1,8	6	18
03089-20130884	A	红色 RAL 3020	不锈钢	硬化处理	8	M16x1,5	33	72	26	10	23	12	19	-	2,3	15	45
03089-20141084	A	红色 RAL 3020	不锈钢	硬化处理	10	M20x1,5	33	79	28	12	25	15	22	-	2,8	15	43
03089-20141284	A	红色 RAL 3020	不锈钢	硬化处理	12	M20x1,5	33	84	28	14	25	18	22	-	2,8	15	51
03089-20151684	A	红色 RAL 3020	不锈钢	硬化处理	16	M24x2	40	104	32	18	28	24	27	-	3,2	20	50
03089-21190384	A	红色 RAL 3020	不锈钢	未硬化处理	3	M6x0,75	14	33	12	5	10	5	8	-	0,8	4,5	12
03089-21100484	A	红色 RAL 3020	不锈钢	未硬化处理	4	M8x1	18	40,5	15	6	13	6	10	-	1	6	15
03089-21110584	A	红色 RAL 3020	不锈钢	未硬化处理	5	M10x1	21	46,5	17	7	15	8	13	-	1,3	5	16
03089-21120684	A	红色 RAL 3020	不锈钢	未硬化处理	6	M12x1,5	25	54,7	20	8	17	9	14	-	1,8	6	18
03089-21130884	A	红色 RAL 3020	不锈钢	未硬化处理	8	M16x1,5	33	72	26	10	23	12	19	-	2,3	15	45
03089-21141084	A	红色 RAL 3020	不锈钢	未硬化处理	10	M20x1,5	33	79	28	12	25	15	22	-	2,8	15	43
03089-21141284	A	红色 RAL 3020	不锈钢	未硬化处理	12	M20x1,5	33	84	28	14	25	18	22	-	2,8	15	51
03089-21151684	A	红色 RAL 3020	不锈钢	未硬化处理	16	M24x2	40	104	32	18	28	24	27	-	3,2	20	50
03089-22903	B	黑灰色 RAL 7021	钢制	硬化处理	3	M6x0,75	14	33	12	5	10	5	8	10	0,8	4,5	12
03089-22004	B	黑灰色 RAL 7021	钢制	硬化处理	4	M8x1	18	40,5	15	6	13	6	10	13	1	6	15
03089-22105	B	黑灰色 RAL 7021	钢制	硬化处理	5	M10x1	21	46,5	17	7	15	8	13	17	1,3	5	16
03089-22206	B	黑灰色 RAL 7021	钢制	硬化处理	6	M12x1,5	25	54,7	20	8	17	9	14	19	1,8	6	18
03089-22308	B	黑灰色 RAL 7021	钢制	硬化处理	8	M16x1,5	33	72	26	10	23	12	19	24	2,3	15	45
03089-22410	B	黑灰色 RAL 7021	钢制	硬化处理	10	M20x1,5	33	79	28	12	25	15	22	30	2,8	15	43
03089-22412	B	黑灰色 RAL 7021	钢制	硬化处理	12	M20x1,5	33	84	28	14	25	18	22	30	2,8	15	51
03089-22516	B	黑灰色 RAL 7021	钢制	硬化处理	16	M24x2	40	104	32	18	28	24	27	36	3,2	20	50
03089-202903	B	黑灰色 RAL 7021	不锈钢	硬化处理	3	M6x0,75	14	33	12	5	10	5	8	10	0,8	4,5	12
03089-202004	B	黑灰色 RAL 7021	不锈钢	硬化处理	4	M8x1	18	40,5	15	6	13	6	10	13	1	6	15
03089-202105	B	黑灰色 RAL 7021	不锈钢	硬化处理	5	M10x1	21	46,5	17	7	15	8	13	17	1,3	5	16
03089-202206	B	黑灰色 RAL 7021	不锈钢	硬化处理	6	M12x1,5	25	54,7	20	8	17	9	14	19	1,8	6	18
03089-202308	B	黑灰色 RAL 7021	不锈钢	硬化处理	8	M16x1,5	33	72	26	10	23	12	19	24	2,3	15	45
03089-202410	B	黑灰色 RAL 7021	不锈钢	硬化处理	10	M20x1,5	33	79	28	12	25	15	22	30	2,8	15	43
03089-202412	B	黑灰色 RAL 7021	不锈钢	硬化处理	12	M20x1,5	33	84	28	14	25	18	22	30	2,8	15	51
03089-202516	B	黑灰色 RAL 7021	不锈钢	硬化处理	16	M24x2	40	104	32	18	28	24	27	36	3,2	20	50
03089-212903	B	黑灰色 RAL 7021	不锈钢	未硬化处理	3	M6x0,75	14	33	12	5	10	5	8	10	0,8	4,5	12
03089-212004	B	黑灰色 RAL 7021	不锈钢	未硬化处理	4	M8x1	18	40,5	15	6	13	6	10	13	1	6	15

商品概述

订货号	类型	组件颜色	主体材料	定位销	D	D1	D2	L	L1	L2	L3	行程 S	SW1	SW2	Fx30°	初始位置 弹簧弹力 F1 约 N	终点位置 弹簧弹力 F2 约 N
03089-212105	B	黑灰色 RAL 7021	不锈钢	未硬化处理	5	M10x1	21	46,5	17	7	15	8	13	17	1,3	5	16
03089-212206	B	黑灰色 RAL 7021	不锈钢	未硬化处理	6	M12x1,5	25	54,7	20	8	17	9	14	19	1,8	6	18
03089-212308	B	黑灰色 RAL 7021	不锈钢	未硬化处理	8	M16x1,5	33	72	26	10	23	12	19	24	2,3	15	45
03089-212410	B	黑灰色 RAL 7021	不锈钢	未硬化处理	10	M20x1,5	33	79	28	12	25	15	22	30	2,8	15	43
03089-212412	B	黑灰色 RAL 7021	不锈钢	未硬化处理	12	M20x1,5	33	84	28	14	25	18	22	30	2,8	15	51
03089-212516	B	黑灰色 RAL 7021	不锈钢	未硬化处理	16	M24x2	40	104	32	18	28	24	27	36	3,2	20	50
03089-2290384	B	红色 RAL 3020	钢制	硬化处理	3	M6x0,75	14	33	12	5	10	5	8	10	0,8	4,5	12
03089-2200484	B	红色 RAL 3020	钢制	硬化处理	4	M8x1	18	40,5	15	6	13	6	10	13	1	6	15
03089-2210584	B	红色 RAL 3020	钢制	硬化处理	5	M10x1	21	46,5	17	7	15	8	13	17	1,3	5	16
03089-2220684	B	红色 RAL 3020	钢制	硬化处理	6	M12x1,5	25	54,7	20	8	17	9	14	19	1,8	6	18
03089-2230884	B	红色 RAL 3020	钢制	硬化处理	8	M16x1,5	33	72	26	10	23	12	19	24	2,3	15	45
03089-2241084	B	红色 RAL 3020	钢制	硬化处理	10	M20x1,5	33	79	28	12	25	15	22	30	2,8	15	43
03089-2241284	B	红色 RAL 3020	钢制	硬化处理	12	M20x1,5	33	84	28	14	25	18	22	30	2,8	15	51
03089-2251684	B	红色 RAL 3020	钢制	硬化处理	16	M24x2	40	104	32	18	28	24	27	36	3,2	20	50
03089-20290384	B	红色 RAL 3020	不锈钢	硬化处理	3	M6x0,75	14	33	12	5	10	5	8	10	0,8	4,5	12
03089-20200484	B	红色 RAL 3020	不锈钢	硬化处理	4	M8x1	18	40,5	15	6	13	6	10	13	1	6	15
03089-20210584	B	红色 RAL 3020	不锈钢	硬化处理	5	M10x1	21	46,5	17	7	15	8	13	17	1,3	5	16
03089-20220684	B	红色 RAL 3020	不锈钢	硬化处理	6	M12x1,5	25	54,7	20	8	17	9	14	19	1,8	6	18
03089-20230884	B	红色 RAL 3020	不锈钢	硬化处理	8	M16x1,5	33	72	26	10	23	12	19	24	2,3	15	45
03089-20241084	B	红色 RAL 3020	不锈钢	硬化处理	10	M20x1,5	33	79	28	12	25	15	22	30	2,8	15	43
03089-20241284	B	红色 RAL 3020	不锈钢	硬化处理	12	M20x1,5	33	84	28	14	25	18	22	30	2,8	15	51
03089-20251684	B	红色 RAL 3020	不锈钢	硬化处理	16	M24x2	40	104	32	18	28	24	27	36	3,2	20	50
03089-21290384	B	红色 RAL 3020	不锈钢	未硬化处理	3	M6x0,75	14	33	12	5	10	5	8	10	0,8	4,5	12
03089-21200484	B	红色 RAL 3020	不锈钢	未硬化处理	4	M8x1	18	40,5	15	6	13	6	10	13	1	6	15
03089-21210584	B	红色 RAL 3020	不锈钢	未硬化处理	5	M10x1	21	46,5	17	7	15	8	13	17	1,3	5	16
03089-21220684	B	红色 RAL 3020	不锈钢	未硬化处理	6	M12x1,5	25	54,7	20	8	17	9	14	19	1,8	6	18
03089-21230884	B	红色 RAL 3020	不锈钢	未硬化处理	8	M16x1,5	33	72	26	10	23	12	19	24	2,3	15	45
03089-21241084	B	红色 RAL 3020	不锈钢	未硬化处理	10	M20x1,5	33	79	28	12	25	15	22	30	2,8	15	43
03089-21241284	B	红色 RAL 3020	不锈钢	未硬化处理	12	M20x1,5	33	84	28	14	25	18	22	30	2,8	15	51
03089-21251684	B	红色 RAL 3020	不锈钢	未硬化处理	16	M24x2	40	104	32	18	28	24	27	36	3,2	20	50
03089-23903	C	黑灰色 RAL 7021	钢制	硬化处理	3	M6x0,75	14	34,5	12	6,5	10	5	8	-	0,8	3	10
03089-23004	C	黑灰色 RAL 7021	钢制	硬化处理	4	M8x1	18	42,5	15	8	13	6	10	-	1	6	21
03089-23105	C	黑灰色 RAL 7021	钢制	硬化处理	5	M10x1	21	49,5	17	10	15	8	13	-	1,3	5	16
03089-23206	C	黑灰色 RAL 7021	钢制	硬化处理	6	M12x1,5	25	57,7	20	11	17	9	14	-	1,8	6	18
03089-23308	C	黑灰色 RAL 7021	钢制	硬化处理	8	M16x1,5	33	76	26	14	23	12	19	-	2,3	15	45
03089-23410	C	黑灰色 RAL 7021	钢制	硬化处理	10	M20x1,5	33	84	28	17	25	15	22	-	2,8	14	42
03089-23412	C	黑灰色 RAL 7021	钢制	硬化处理	12	M20x1,5	33	90	28	20	25	18	22	-	2,8	15	51
03089-23516	C	黑灰色 RAL 7021	钢制	硬化处理	16	M24x2	40	112	32	26	28	24	27	-	3,2	18	48
03089-203903	C	黑灰色 RAL 7021	不锈钢	硬化处理	3	M6x0,75	14	34,5	12	6,5	10	5	8	-	0,8	3	10
03089-203004	C	黑灰色 RAL 7021	不锈钢	硬化处理	4	M8x1	18	42,5	15	8	13	6	10	-	1	6	21
03089-203105	C	黑灰色 RAL 7021	不锈钢	硬化处理	5	M10x1	21	49,5	17	10	15	8	13	-	1,3	5	16

商品概述

订货号	类型	组件颜色	主体材料	定位销	D	D1	D2	L	L1	L2	L3	行程 S	SW1	SW2	Fx30°	初始位置 弹簧弹力 F1 约 N	终点位置 弹簧弹力 F2 约 N
03089-203206	C	黑灰色 RAL 7021	不锈钢	硬化处理	6	M12x1,5	25	57,7	20	11	17	9	14	-	1,8	6	18
03089-203308	C	黑灰色 RAL 7021	不锈钢	硬化处理	8	M16x1,5	33	76	26	14	23	12	19	-	2,3	15	45
03089-203410	C	黑灰色 RAL 7021	不锈钢	硬化处理	10	M20x1,5	33	84	28	17	25	15	22	-	2,8	14	42
03089-203412	C	黑灰色 RAL 7021	不锈钢	硬化处理	12	M20x1,5	33	90	28	20	25	18	22	-	2,8	15	51
03089-203516	C	黑灰色 RAL 7021	不锈钢	硬化处理	16	M24x2	40	112	32	26	28	24	27	-	3,2	18	48
03089-213903	C	黑灰色 RAL 7021	不锈钢	未硬化处理	3	M6x0,75	14	34,5	12	6,5	10	5	8	-	0,8	3	10
03089-213004	C	黑灰色 RAL 7021	不锈钢	未硬化处理	4	M8x1	18	42,5	15	8	13	6	10	-	1	6	21
03089-213105	C	黑灰色 RAL 7021	不锈钢	未硬化处理	5	M10x1	21	49,5	17	10	15	8	13	-	1,3	5	16
03089-213206	C	黑灰色 RAL 7021	不锈钢	未硬化处理	6	M12x1,5	25	57,7	20	11	17	9	14	-	1,8	6	18
03089-213308	C	黑灰色 RAL 7021	不锈钢	未硬化处理	8	M16x1,5	33	76	26	14	23	12	19	-	2,3	15	45
03089-213410	C	黑灰色 RAL 7021	不锈钢	未硬化处理	10	M20x1,5	33	84	28	17	25	15	22	-	2,8	14	42
03089-213412	C	黑灰色 RAL 7021	不锈钢	未硬化处理	12	M20x1,5	33	90	28	20	25	18	22	-	2,8	15	51
03089-213516	C	黑灰色 RAL 7021	不锈钢	未硬化处理	16	M24x2	40	112	32	26	28	24	27	-	3,2	18	48
03089-2390384	C	红色 RAL 3020	钢制	硬化处理	3	M6x0,75	14	34,5	12	6,5	10	5	8	-	0,8	3	10
03089-2300484	C	红色 RAL 3020	钢制	硬化处理	4	M8x1	18	42,5	15	8	13	6	10	-	1	6	21
03089-2310584	C	红色 RAL 3020	钢制	硬化处理	5	M10x1	21	49,5	17	10	15	8	13	-	1,3	5	16
03089-2320684	C	红色 RAL 3020	钢制	硬化处理	6	M12x1,5	25	57,7	20	11	17	9	14	-	1,8	6	18
03089-2330884	C	红色 RAL 3020	钢制	硬化处理	8	M16x1,5	33	76	26	14	23	12	19	-	2,3	15	45
03089-2341084	C	红色 RAL 3020	钢制	硬化处理	10	M20x1,5	33	84	28	17	25	15	22	-	2,8	14	42
03089-2341284	C	红色 RAL 3020	钢制	硬化处理	12	M20x1,5	33	90	28	20	25	18	22	-	2,8	15	51
03089-2351684	C	红色 RAL 3020	钢制	硬化处理	16	M24x2	40	112	32	26	28	24	27	-	3,2	18	48
03089-20390384	C	红色 RAL 3020	不锈钢	硬化处理	3	M6x0,75	14	34,5	12	6,5	10	5	8	-	0,8	3	10
03089-20300484	C	红色 RAL 3020	不锈钢	硬化处理	4	M8x1	18	42,5	15	8	13	6	10	-	1	6	21
03089-20310584	C	红色 RAL 3020	不锈钢	硬化处理	5	M10x1	21	49,5	17	10	15	8	13	-	1,3	5	16
03089-20320684	C	红色 RAL 3020	不锈钢	硬化处理	6	M12x1,5	25	57,7	20	11	17	9	14	-	1,8	6	18
03089-20330884	C	红色 RAL 3020	不锈钢	硬化处理	8	M16x1,5	33	76	26	14	23	12	19	-	2,3	15	45
03089-20341084	C	红色 RAL 3020	不锈钢	硬化处理	10	M20x1,5	33	84	28	17	25	15	22	-	2,8	14	42
03089-20341284	C	红色 RAL 3020	不锈钢	硬化处理	12	M20x1,5	33	90	28	20	25	18	22	-	2,8	15	51
03089-20351684	C	红色 RAL 3020	不锈钢	硬化处理	16	M24x2	40	112	32	26	28	24	27	-	3,2	18	48
03089-21390384	C	红色 RAL 3020	不锈钢	未硬化处理	3	M6x0,75	14	34,5	12	6,5	10	5	8	-	0,8	3	10
03089-21300484	C	红色 RAL 3020	不锈钢	未硬化处理	4	M8x1	18	42,5	15	8	13	6	10	-	1	6	21
03089-21310584	C	红色 RAL 3020	不锈钢	未硬化处理	5	M10x1	21	49,5	17	10	15	8	13	-	1,3	5	16
03089-21320684	C	红色 RAL 3020	不锈钢	未硬化处理	6	M12x1,5	25	57,7	20	11	17	9	14	-	1,8	6	18
03089-21330884	C	红色 RAL 3020	不锈钢	未硬化处理	8	M16x1,5	33	76	26	14	23	12	19	-	2,3	15	45
03089-21341084	C	红色 RAL 3020	不锈钢	未硬化处理	10	M20x1,5	33	84	28	17	25	15	22	-	2,8	14	42
03089-21341284	C	红色 RAL 3020	不锈钢	未硬化处理	12	M20x1,5	33	90	28	20	25	18	22	-	2,8	15	51
03089-21351684	C	红色 RAL 3020	不锈钢	未硬化处理	16	M24x2	40	112	32	26	28	24	27	-	3,2	18	48
03089-24903	D	黑灰色 RAL 7021	钢制	硬化处理	3	M6x0,75	14	34,5	12	6,5	10	5	8	10	0,8	3	10
03089-24004	D	黑灰色 RAL 7021	钢制	硬化处理	4	M8x1	18	42,5	15	8	13	6	10	13	1	6	21

商品概述

订货号	类型	组件颜色	主体材料	定位销	D	D1	D2	L	L1	L2	L3	行程 S	SW1	SW2	Fx30°	初始位置 弹簧弹力 F1 约 N	终点位置 弹簧弹力 F2 约 N
03089-24105	D	黑灰色 RAL 7021	钢制	硬化处理	5	M10x1	21	49,5	17	10	15	8	13	17	1,3	5	16
03089-24206	D	黑灰色 RAL 7021	钢制	硬化处理	6	M12x1,5	25	57,7	20	11	17	9	14	19	1,8	6	18
03089-24308	D	黑灰色 RAL 7021	钢制	硬化处理	8	M16x1,5	33	76	26	14	23	12	19	24	2,3	15	45
03089-24410	D	黑灰色 RAL 7021	钢制	硬化处理	10	M20x1,5	33	84	28	17	25	15	22	30	2,8	14	42
03089-24412	D	黑灰色 RAL 7021	钢制	硬化处理	12	M20x1,5	33	90	28	20	25	18	22	30	2,8	15	51
03089-24516	D	黑灰色 RAL 7021	钢制	硬化处理	16	M24x2	40	112	32	26	28	24	27	36	3,2	18	48
03089-204903	D	黑灰色 RAL 7021	不锈钢	硬化处理	3	M6x0,75	14	34,5	12	6,5	10	5	8	10	0,8	3	10
03089-204004	D	黑灰色 RAL 7021	不锈钢	硬化处理	4	M8x1	18	42,5	15	8	13	6	10	13	1	6	21
03089-204105	D	黑灰色 RAL 7021	不锈钢	硬化处理	5	M10x1	21	49,5	17	10	15	8	13	17	1,3	5	16
03089-204206	D	黑灰色 RAL 7021	不锈钢	硬化处理	6	M12x1,5	25	57,7	20	11	17	9	14	19	1,8	6	18
03089-204308	D	黑灰色 RAL 7021	不锈钢	硬化处理	8	M16x1,5	33	76	26	14	23	12	19	24	2,3	15	45
03089-204410	D	黑灰色 RAL 7021	不锈钢	硬化处理	10	M20x1,5	33	84	28	17	25	15	22	30	2,8	14	42
03089-204412	D	黑灰色 RAL 7021	不锈钢	硬化处理	12	M20x1,5	33	90	28	20	25	18	22	30	2,8	15	51
03089-204516	D	黑灰色 RAL 7021	不锈钢	硬化处理	16	M24x2	40	112	32	26	28	24	27	36	3,2	18	48
03089-214903	D	黑灰色 RAL 7021	不锈钢	未硬化处理	3	M6x0,75	14	34,5	12	6,5	10	5	8	10	0,8	3	10
03089-214004	D	黑灰色 RAL 7021	不锈钢	未硬化处理	4	M8x1	18	42,5	15	8	13	6	10	13	1	6	21
03089-214105	D	黑灰色 RAL 7021	不锈钢	未硬化处理	5	M10x1	21	49,5	17	10	15	8	13	17	1,3	5	16
03089-214206	D	黑灰色 RAL 7021	不锈钢	未硬化处理	6	M12x1,5	25	57,7	20	11	17	9	14	19	1,8	6	18
03089-214308	D	黑灰色 RAL 7021	不锈钢	未硬化处理	8	M16x1,5	33	76	26	14	23	12	19	24	2,3	15	45
03089-214410	D	黑灰色 RAL 7021	不锈钢	未硬化处理	10	M20x1,5	33	84	28	17	25	15	22	30	2,8	14	42
03089-214412	D	黑灰色 RAL 7021	不锈钢	未硬化处理	12	M20x1,5	33	90	28	20	25	18	22	30	2,8	15	51
03089-214516	D	黑灰色 RAL 7021	不锈钢	未硬化处理	16	M24x2	40	112	32	26	28	24	27	36	3,2	18	48
03089-2490384	D	红色 RAL 3020	钢制	硬化处理	3	M6x0,75	14	34,5	12	6,5	10	5	8	10	0,8	3	10
03089-2400484	D	红色 RAL 3020	钢制	硬化处理	4	M8x1	18	42,5	15	8	13	6	10	13	1	6	21
03089-2410584	D	红色 RAL 3020	钢制	硬化处理	5	M10x1	21	49,5	17	10	15	8	13	17	1,3	5	16
03089-2420684	D	红色 RAL 3020	钢制	硬化处理	6	M12x1,5	25	57,7	20	11	17	9	14	19	1,8	6	18
03089-2430884	D	红色 RAL 3020	钢制	硬化处理	8	M16x1,5	33	76	26	14	23	12	19	24	2,3	15	45
03089-2441084	D	红色 RAL 3020	钢制	硬化处理	10	M20x1,5	33	84	28	17	25	15	22	30	2,8	14	42
03089-2441284	D	红色 RAL 3020	钢制	硬化处理	12	M20x1,5	33	90	28	20	25	18	22	30	2,8	15	51
03089-2451684	D	红色 RAL 3020	钢制	硬化处理	16	M24x2	40	112	32	26	28	24	27	36	3,2	18	48
03089-20490384	D	红色 RAL 3020	不锈钢	硬化处理	3	M6x0,75	14	34,5	12	6,5	10	5	8	10	0,8	3	10
03089-20400484	D	红色 RAL 3020	不锈钢	硬化处理	4	M8x1	18	42,5	15	8	13	6	10	13	1	6	21
03089-20410584	D	红色 RAL 3020	不锈钢	硬化处理	5	M10x1	21	49,5	17	10	15	8	13	17	1,3	5	16
03089-20420684	D	红色 RAL 3020	不锈钢	硬化处理	6	M12x1,5	25	57,7	20	11	17	9	14	19	1,8	6	18
03089-20430884	D	红色 RAL 3020	不锈钢	硬化处理	8	M16x1,5	33	76	26	14	23	12	19	24	2,3	15	45
03089-20441084	D	红色 RAL 3020	不锈钢	硬化处理	10	M20x1,5	33	84	28	17	25	15	22	30	2,8	14	42
03089-20441284	D	红色 RAL 3020	不锈钢	硬化处理	12	M20x1,5	33	90	28	20	25	18	22	30	2,8	15	51
03089-20451684	D	红色 RAL 3020	不锈钢	硬化处理	16	M24x2	40	112	32	26	28	24	27	36	3,2	18	48
03089-21490384	D	红色 RAL 3020	不锈钢	未硬化处理	3	M6x0,75	14	34,5	12	6,5	10	5	8	10	0,8	3	10
03089-21400484	D	红色 RAL 3020	不锈钢	未硬化处理	4	M8x1	18	42,5	15	8	13	6	10	13	1	6	21

商品概述

订货号	类型	组件颜色	主体材料	定位销	D	D1	D2	L	L1	L2	L3	行程 S	SW1	SW2	Fx30°	初始位置 弹簧弹力 F1 约 N	终点位置 弹簧弹力 F2 约 N
03089-21410584	D	红色 RAL 3020	不锈钢	未硬化处理	5	M10x1	21	49,5	17	10	15	8	13	17	1,3	5	16
03089-21420684	D	红色 RAL 3020	不锈钢	未硬化处理	6	M12x1,5	25	57,7	20	11	17	9	14	19	1,8	6	18
03089-21430884	D	红色 RAL 3020	不锈钢	未硬化处理	8	M16x1,5	33	76	26	14	23	12	19	24	2,3	15	45
03089-21441084	D	红色 RAL 3020	不锈钢	未硬化处理	10	M20x1,5	33	84	28	17	25	15	22	30	2,8	14	42
03089-21441284	D	红色 RAL 3020	不锈钢	未硬化处理	12	M20x1,5	33	90	28	20	25	18	22	30	2,8	15	51
03089-21451684	D	红色 RAL 3020	不锈钢	未硬化处理	16	M24x2	40	112	32	26	28	24	27	36	3,2	18	48