

商品描述/产品说明



产品说明

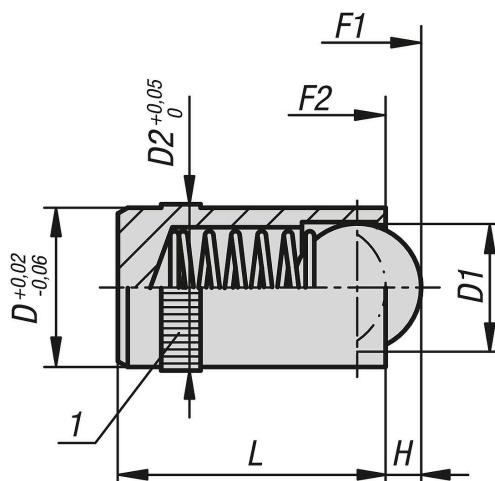
材料：
套筒钢。
弹簧不锈钢 1.4310..
顶珠钢或 POM.

规格：
烧过的套筒。
顶珠硬化，光亮。

提示：
带 DIN 82-RAA 标准节

图纸提示：
1) 滚花

图纸



商品概述

压入式弹性弹簧柱塞, 不带轴环, 钢

订货号	材料	D	D1	D2	H=行程	L	初始位置 弹簧弹力 F1 约 N	终点位置 弹簧弹力 F2 约 N
03072-20-103	钢制	3	2	3,05	0,65	7	5	7
03072-20-104	钢制	4	3	4,05	0,8	9	12	22
03072-20-105	钢制	5	4	5,05	1	12	19	30
03072-20-106	钢制	6	5	6,05	1,5	14	22	40
03072-20-108	钢制	8	6	8,05	1,8	16	42	73
03072-20-110	钢制	10	8	10,05	2,7	22	54	100
03072-20-112	钢制	12	10	12,05	3,2	24	54	122
03072-20-304	POM	4	3	4,05	0,6	9	12	22
03072-20-305	POM	5	4	5,05	0,9	12	19	30
03072-20-306	POM	6	5	6,05	1,3	14	22	40
03072-20-308	POM	8	6	8,05	1,7	16	42	73
03072-20-310	POM	10	8	10,05	2,6	22	54	100
03072-20-312	POM	12	10	12,05	3,1	24	54	122

商品概述
