

## 商品描述/产品说明



## 产品说明

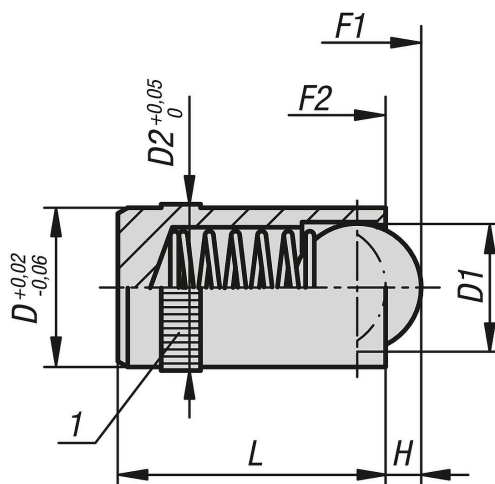
材料：  
 套筒 不锈钢 1.4305.  
 弹簧 不锈钢 1.4310..  
 顶珠 不锈钢1.4034或POM.

规格：  
 顶珠 硬化处理，亮色。

提示：  
 带 DIN 82-RAA 标准节

图纸提示：  
 1) 滚花

## 图纸



## 商品概述

用于压接的弹性弹簧柱塞，不带轴环，不锈钢

订货号	材料	D	D1	D2	H=行程	L	初始位置 弹簧弹力 F1 约 N	终点位置 弹簧弹力 F2 约 N
03072-30-203	不锈钢	3	2	3,05	0,65	7	5	7
03072-30-204	不锈钢	4	3	4,05	0,8	9	12	22
03072-30-205	不锈钢	5	4	5,05	1	12	19	30
03072-30-206	不锈钢	6	5	6,05	1,5	14	22	40
03072-30-208	不锈钢	8	6	8,05	1,8	16	42	73
03072-30-210	不锈钢	10	8	10,05	2,7	22	54	100
03072-30-212	不锈钢	12	10	12,05	3,2	24	54	122
03072-30-304	POM	4	3	4,05	0,6	9	12	22
03072-30-305	POM	5	4	5,05	0,9	12	19	30
03072-30-306	POM	6	5	6,05	1,3	14	22	40
03072-30-308	POM	8	6	8,05	1,7	16	42	73
03072-30-310	POM	10	8	10,05	2,6	22	54	100
03072-30-312	POM	12	10	12,05	3,1	24	54	122

商品概述

---