

## 商品描述/产品说明



for electrics



## 产品说明

材料：  
塑料 PA12。

规格：  
银色前框。

订购须知：  
请单独订购按钮帽、铭牌、接触元件和发光二极管。

提示：  
按钮采用圆形设计。使用可选配的按钮盖可显示不同的按键颜色（需要按钮盖来保证洁净饰面）。

按钮的扁平结构和人体工程学设计令人印象深刻。其安装直径为 22.3 mm，易于安装。这些按钮符合所有相关标准。

IP 防护等级指的是正面。

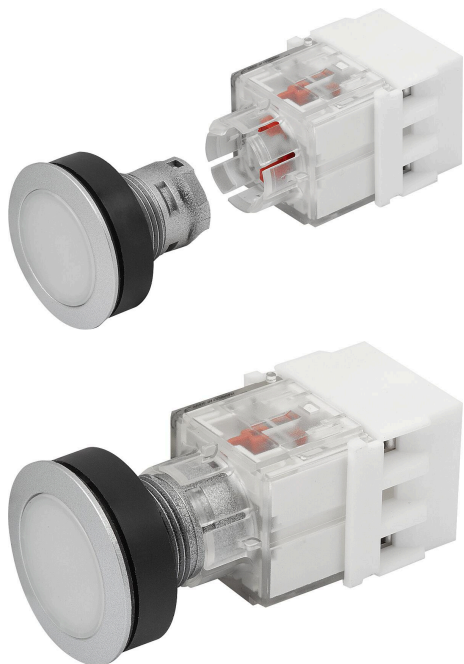
证书/符合的标准：  
cCSAus、CCC、cURus、CE、UKCA。

技术参数：  
安装位置：任意。  
机械性使用寿命：1,000,000 次开关循环。

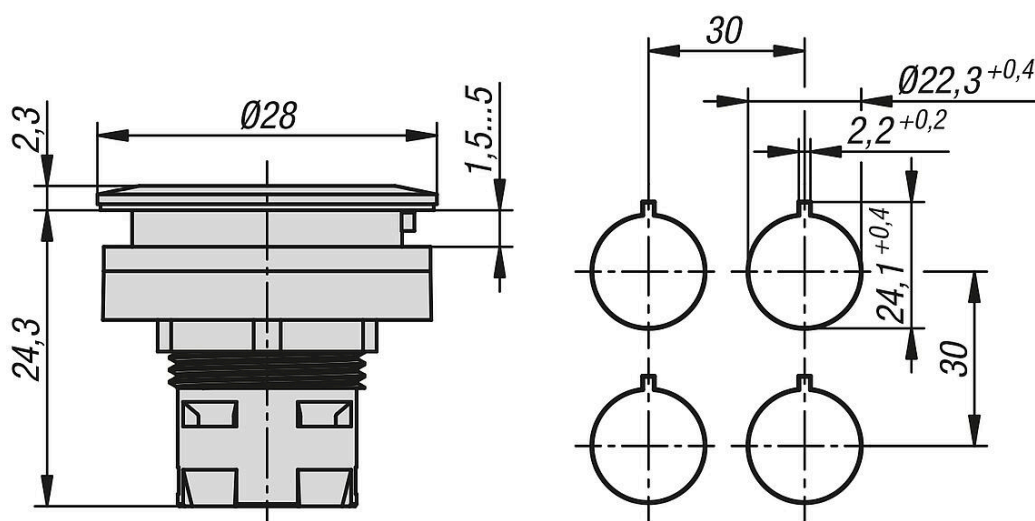
温度范围：  
存放温度：-50°C 至 +85°C。  
工作温度：-25°C 至 +70°C。

附件：  
接触元件  
BZ 型 (81100-05 / 81100-06 / 81100-20 / 81100-21)。  
CT 型 (81100-40 / 81100-41)。  
发光二极管 81100-90。  
按钮帽 81040。  
铭牌 81040-15。  
盖帽升降器 81040-10。

## 商品描述/产品说明



## 图纸



## 商品概述

按钮，内置款式，Ø 22.3 mm 用于接触元件的 RRJ 型

订货号	连接方式	锁紧扭矩 安装螺母 Nm	可照明	执行路径 mm
81002-11	外部接触元件	1,5	是	3

订货号	安装-Ø	配合 接触元件	参考编号	防护级别	防护等级	型号
81002-11	22,3	Typ BZ/CT	RRJT	IP65	II 防护绝缘层	RRJ

商品概述

---