

产品说明

材料：
塑料

规格：
银色前框。

订购须知：
请单独订购接触元件和发光二极管。

提示：
按钮采用圆形设计。带按钮盖和环形照明。通过单独提供的发光二极管和接触元件实现所需颜色的照明。

按钮的扁平结构和人体工程学设计令人印象深刻。其安装直径为 22.3 mm，易于安装。这些按钮符合所有相关标准。

IP 防护等级指的是正面。

证书/符合的标准：
cCSAus、CCC、cURus、CE、UKCA。

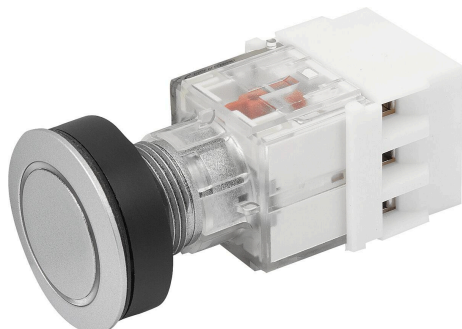
技术参数：
存放温度：-50°C 至 +85°C。
工作温度：-25°C 至 +70°C。

温度范围：
存放温度：-50°C 至 +85°C。
工作温度：
-25°C 至 +70°C（无照明）。
-25°C 至 +65°C（LED 照明）。
-25°C 至 +55°C（白炽灯照明）。

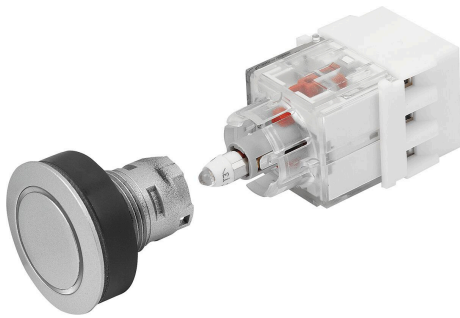
附件：
BZ 型 (81100-06 / 81100-21)。
CT 型 (81100-41)。
发光二极管 81100-90。



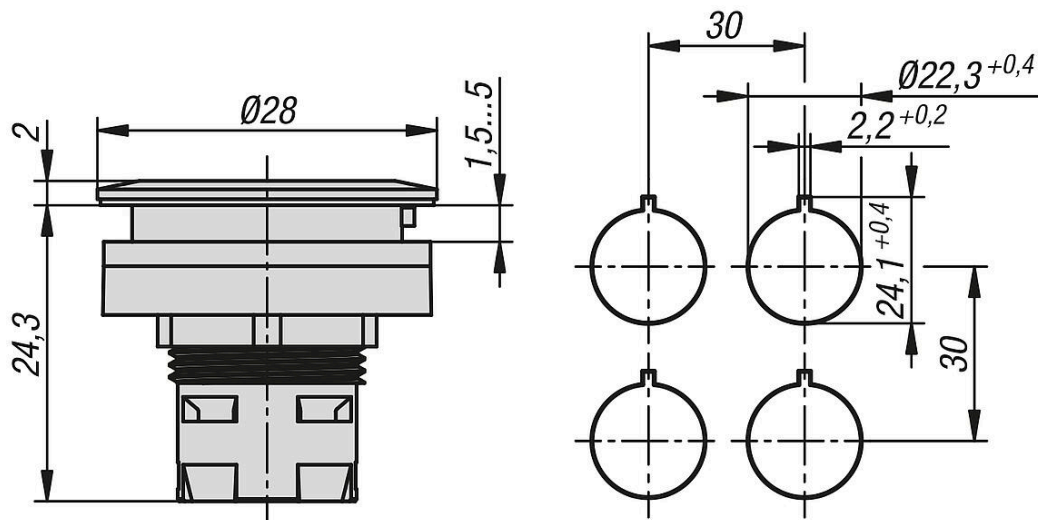
for electrics



商品描述/产品说明



图纸



商品概述

带环形照明的按键，内置款式， $\varnothing 22.3$ mm 用于接触元件的 RRJ 型

订货号	连接方式	锁紧扭矩 安装螺母 Nm	可照明	执行路径 mm
81002-06-11	外部接触元件	1,5	是	3

订货号	安装- \varnothing	配合 接触元件	参考编号	防护级别	防护等级	型号
81002-06-11	22,3	Typ BZ/CT	RRJT LR	IP65	II 防护绝缘层	RRJ