

商品描述/产品说明



产品说明

材料：
塑料

规格：
银色前框。

提示：
未使用的安装开口可用盲盖封闭。它可以防止灰尘、污垢、湿气和其他异物进入。

盲盖的扁平结构和人体工程学设计令人印象深刻。其安装直径为 22.3 mm，易于安装。盲盖符合所有相关标准。

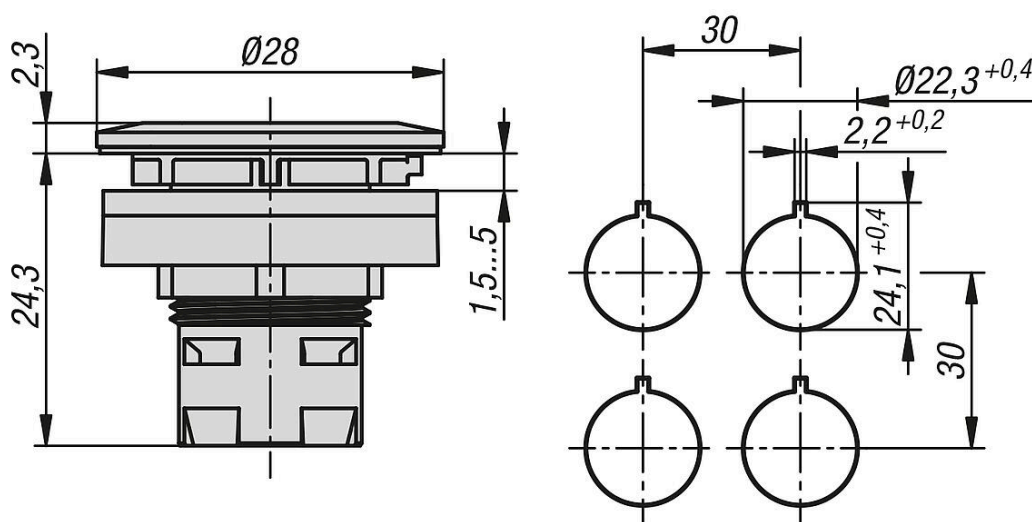
IP 防护等级指的是正面。

证书/符合的标准：
cURus、CE、UKCA。

技术参数：
安装位置：任意。

温度范围：
存放温度：-40°C 至 +80°C。
工作温度：-30°C 至 +70°C。

图纸



商品概述

嵌入式盲盖 Ø 22.3 mm RRJ 型

商品概述

订货号	锁紧扭矩 安装螺母 Nm	可照明	安装-Ø	参考编号	防护级别	型号
81002-90-10	1,5	否	22,3	BVRRJ	IP66/IP69K	RRJ