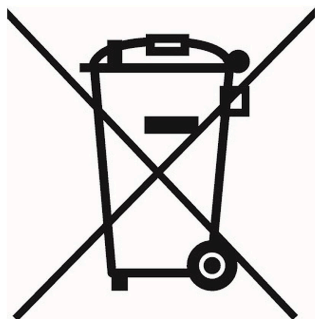


商品描述/产品说明



for electrics



产品说明

产品描述：

这款薄膜按钮以其卫生型结构设计脱颖而出，因此非常适用于清洁度与易清洁性至关重要的领域。由于其表面封闭而坚固，因此可提供最佳的防污、防尘和防潮保护。因此，它特别适用于敏感领域，如医疗和实验室技术、食品工业和其他与卫生相关的环境。光滑的表面便于消毒，使该款薄膜按钮成为符合卫生要求的安全选择。

材料：

塑料主体。
不锈钢前框 Ss14404。

规格：

不锈钢前框，光面。
带黑色环的操作元件。

订购须知：

请单独订购接触元件和发光二极管。

提示：

圆形薄膜按钮。

薄膜按钮的扁平结构和人体工程学设计令人印象深刻。其安装直径为 22.3 mm，易于安装。薄膜按钮符合所有相关标准。

IP 防护等级指的是正面。

证书/符合的标准：

CCC、cCSAus、CE、cURus、DGVU_Test、UKCA。

技术参数：

安装位置：任意。卫生应用请遵守技术说明。

机械性使用寿命：

1,000,000 次开关循环 (20°C)。

50,000 次开关循环 (-40°C)。

抗紫外线和防潮性能强。

温度范围：

存放温度：-50°C 至 +85°C。

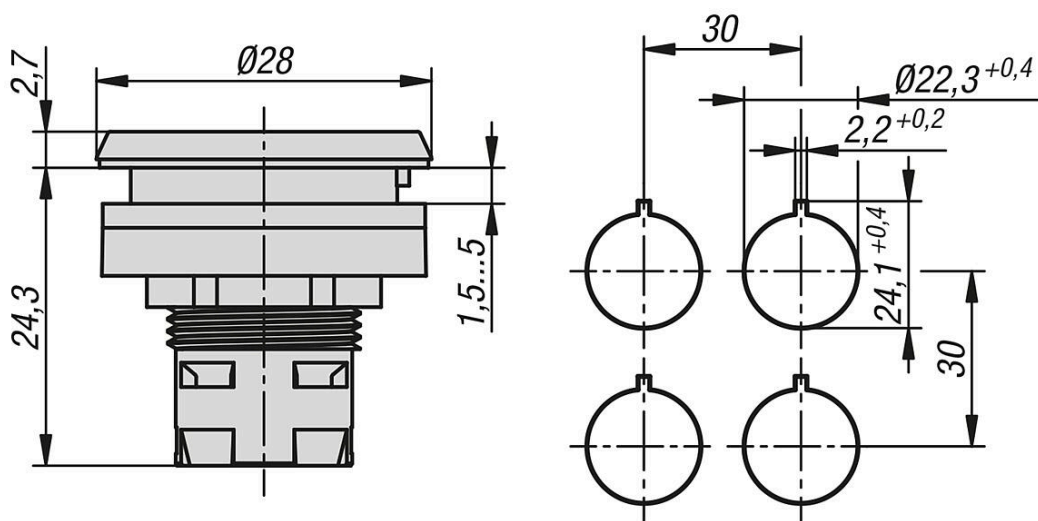
工作温度：-25°C 至 +70°C。

附件：

CL 型接触元件 (81100-40 / 81100-41)。

发光二极管 81100-90。

图纸



商品概述

薄膜按钮，内置款式， $\varnothing 22.3$ mm 用于接触元件的 RRJ 型

订货号	连接方式	防护级别	可照明	型号	锁紧扭矩 安装螺母 Nm
81002-10-11	外部接触元件	IP66/IP69K	是	RRJ	0,8-1,2

订货号	配合 接触元件	防护等级	参考编号	执行路径 mm
81002-10-11	Typ CT	II 防护绝缘层	RRJVAFT	1,5