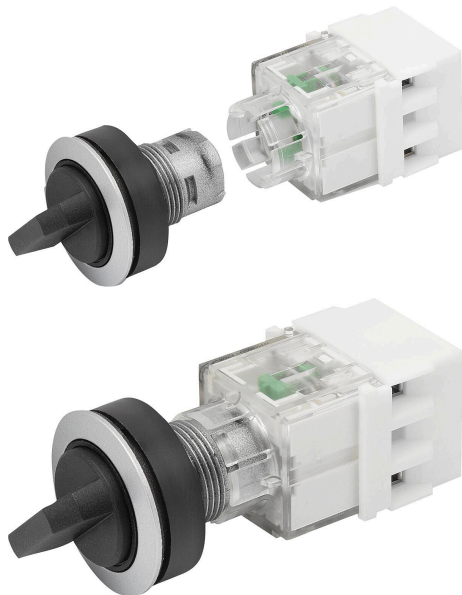


商品描述/产品说明



产品说明

材料：
塑料

规格：
黑色选择开关。
银色前框。

订购须知：
请单独订购接触元件。

提示：
选择开关，带旋钮手柄，圆形设计。

选择开关的人体工程学设计令人印象深刻。其安装直径为 22.3 mm，易于安装。

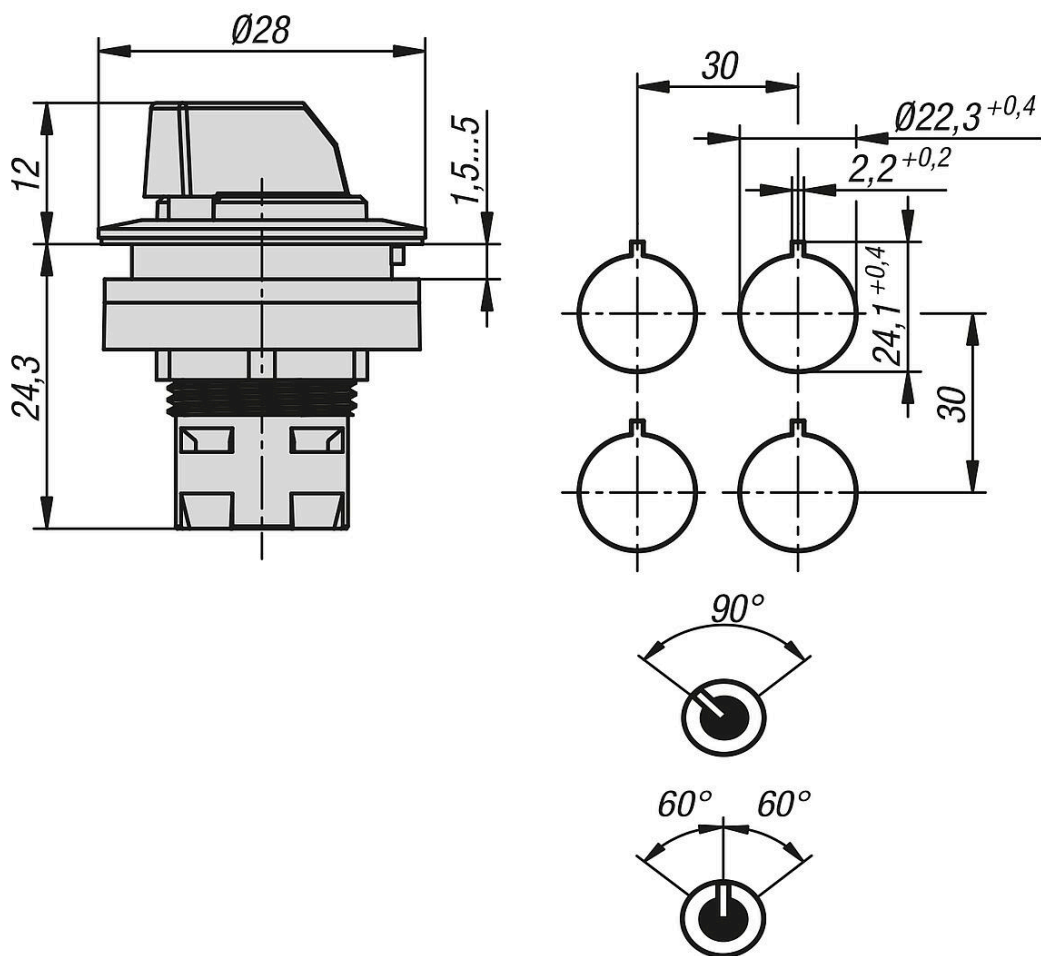
IP 防护等级指的是正面。

技术参数：
安装位置：任意。
机械性使用寿命：30,000 次开关循环。

温度范围：
存放温度：-40 °C 至 +80 °C。
工作温度：-25 °C 至 +70 °C。

附件：
接触元件
BZ 型 (81100-05 / 81100-20)。
CT 型 (81100-40)。

图纸



商品概述

自锁选择开关，内置款式，Ø 22.3 mm 用于接触元件的 RRJ 型

订货号	连接方式	锁紧扭矩 安装螺母 Nm	可照明	安装-Ø	配合 接触元件
81052-106060	外部接触元件	1,5	否	22,3	Typ BZ/CT
81052-109000	外部接触元件	1,5	否	22,3	Typ BZ/CT

订货号	参考编号	开关角度	防护级别	防护等级	型号
81052-106060	RRJWB	60°links/60°rechts	IP65	II 防护绝缘层	RRJ
81052-109000	RRJWA	90°	IP65	II 防护绝缘层	RRJ