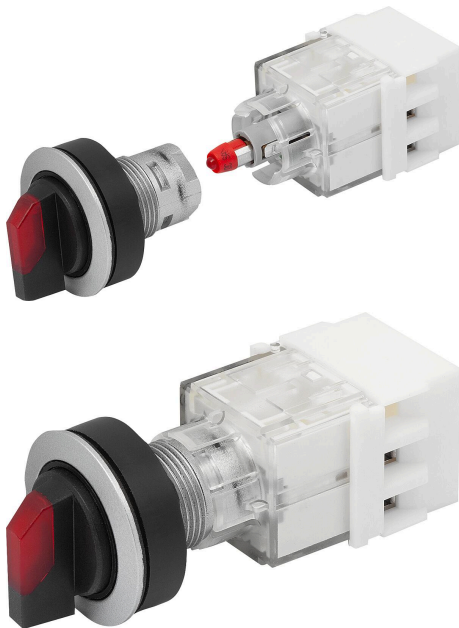




for electrics



产品说明

材料：
塑料

规格：
黑色选择开关。
银色前框。

订购须知：
请单独订购接触元件和发光二极管。

提示：
发光选择开关，带旋钮手柄，圆形设计。发光选择开关可通过带灯座和 LED 的相应接触元件发光。

发光选择开关的人体工程学设计令人印象深刻。其安装直径为 22.3 mm，易于安装。

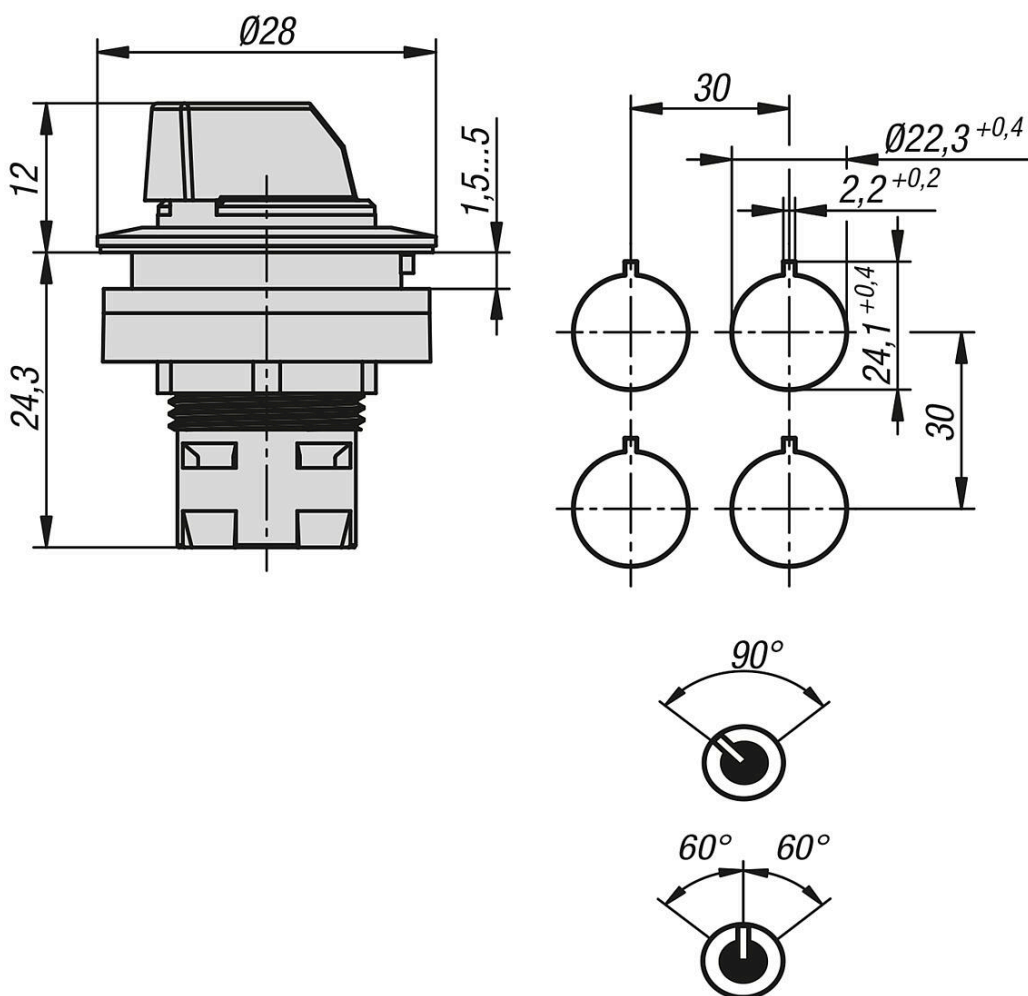
IP 防护等级指的是正面。

技术参数：
安装位置：任意。
机械性使用寿命：30,000 次开关循环。

温度范围：
存放温度：-40 °C 至 +80 °C。
工作温度：-25 °C 至 +70 °C。

附件：
接触元件
BZ 型 (81100-06 / 81100-21)。
CT 型 (81100-41)。
发光二极管 81100-90。

图纸



商品概述

自锁发光选择开关，内置款式，Ø 22.3 mm 用于接触元件的 RRJ 型

订货号	连接方式	锁紧扭矩 安装螺母 Nm	可照明	安装-Ø	组件 颜色	配合 接触元件
81052-04-1160600	接触元件	1,5	是	22,3	清晰	Typ BZ/CT
81052-04-1160602	接触元件	1,5	是	22,3	蓝色	Typ BZ/CT
81052-04-1160603	接触元件	1,5	是	22,3	黄色	Typ BZ/CT
81052-04-1160604	接触元件	1,5	是	22,3	绿色	Typ BZ/CT
81052-04-1160605	接触元件	1,5	是	22,3	红色	Typ BZ/CT
81052-04-1190000	接触元件	1,5	是	22,3	清晰	Typ BZ/CT
81052-04-1190002	接触元件	1,5	是	22,3	蓝色	Typ BZ/CT
81052-04-1190003	接触元件	1,5	是	22,3	黄色	Typ BZ/CT
81052-04-1190004	接触元件	1,5	是	22,3	绿色	Typ BZ/CT
81052-04-1190005	接触元件	1,5	是	22,3	红色	Typ BZ/CT

订货号	参考编号	开关角度	防护级别	防护等级	型号
81052-04-1160600	RRJWBL_KL	60°links/60°rechts	IP65	II 防护绝缘层	RRJ
81052-04-1160602	RRJWBL_BL	60°links/60°rechts	IP65	II 防护绝缘层	RRJ
81052-04-1160603	RRJWBL_GB	60°links/60°rechts	IP65	II 防护绝缘层	RRJ
81052-04-1160604	RRJWBL_GN	60°links/60°rechts	IP65	II 防护绝缘层	RRJ
81052-04-1160605	RRJWBL_RT	60°links/60°rechts	IP65	II 防护绝缘层	RRJ
81052-04-1190000	RRJWAL_KL	90°	IP65	II 防护绝缘层	RRJ

商品概述

订货号	参考编号	开关角度	防护级别	防护等级	型号
81052-04-1190002	RRJWAL_BL	90°	IP65	II 防护绝缘层	RRJ
81052-04-1190003	RRJWAL_GB	90°	IP65	II 防护绝缘层	RRJ
81052-04-1190004	RRJWAL_GN	90°	IP65	II 防护绝缘层	RRJ
81052-04-1190005	RRJWAL_RT	90°	IP65	II 防护绝缘层	RRJ