

商品描述/产品说明

产品说明

材料：
塑料

规格：
黑色选择开关。
银色前框。

订购须知：
请单独订购接触元件。

提示：
钥匙开关采用圆形设计。这种可锁定的钥匙开关配有 2 把钥匙。锁闭为同时锁定，即每把锁可用同一把钥匙打开。

钥匙开关的人体工程学设计令人印象深刻。其安装直径为 22.3 mm，易于安装。

IP 防护等级指的是正面。

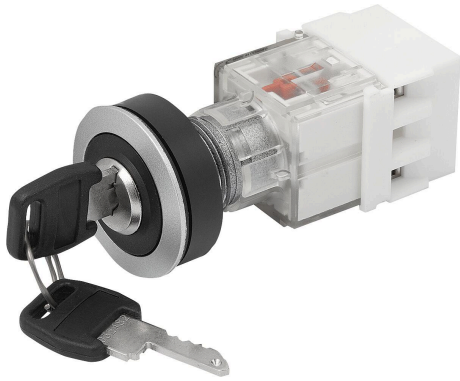
技术参数：
安装位置：任意。
机械性使用寿命：30,000 次开关循环。

温度范围：
存放温度：-40 °C 至 +80 °C。
工作温度：-25 °C 至 +70 °C。

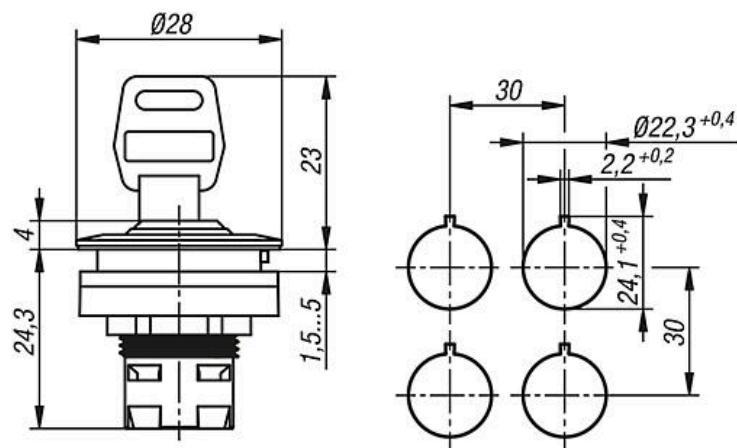
附件：
接触元件
BZ 型 (81100-05 / 81100-20)。
CT 型 (81100-40)。



商品描述/产品说明



图纸



	81052-10-109090111
	81052-10-109090010
	81052-10-100090010
	81052-10-100090011
	81052-10-100090001
	81052-10-104545100
	81052-10-104545101

钥匙弹出

商品概述

商品概述

自锁钥匙开关，内置款式，Ø 22.3 mm 用于接触元件的 RRJ 型

订货号	连接方式	锁紧扭矩 安装螺母 Nm	可照明	安装-Ø	配合 接触元件
81052-10-109090111	外部接触元件	1,5	否	22,3	Typ BZ/CT
81052-10-109090010	外部接触元件	1,5	否	22,3	Typ BZ/CT
81052-10-100090010	外部接触元件	1,5	否	22,3	Typ BZ/CT
81052-10-100090011	外部接触元件	1,5	否	22,3	Typ BZ/CT
81052-10-100090001	外部接触元件	1,5	否	22,3	Typ BZ/CT
81052-10-104545100	外部接触元件	1,5	否	22,3	Typ BZ/CT
81052-10-104545101	外部接触元件	1,5	否	22,3	Typ BZ/CT

订货号	参考编号	开关角度	防护级别	防护等级	型号
81052-10-109090111	RRJSSA12	90°links/90°rechts	IP65	II 防护绝缘层	RRJ
81052-10-109090010	RRJSSA13	90°links/90°rechts	IP65	II 防护绝缘层	RRJ
81052-10-100090010	RRJSSA14	90° rechts	IP65	II 防护绝缘层	RRJ
81052-10-100090011	RRJSSA15	90° rechts	IP65	II 防护绝缘层	RRJ
81052-10-100090001	RRJSSA16	90° rechts	IP65	II 防护绝缘层	RRJ
81052-10-104545100	RRJSSA17	45° links/45° rechts	IP65	II 防护绝缘层	RRJ
81052-10-104545101	RRJSSA18	45° links/45° rechts	IP65	II 防护绝缘层	RRJ