

商品描述/产品说明



for electrics



产品说明

材料：
塑料

规格：
银色前框。

订购须知：
请单独订购按钮帽、铭牌、接触元件和发光二极管。

提示：
信号灯采用圆形设计。使用可选配的球形帽可显示不同的信号颜色（需要球形帽来保证洁净饰面）。

信号灯的扁平的结构和人体工程学设计令人印象深刻。其安装直径为 22.3 mm，易于安装。信号灯符合所有相关标准。

IP 防护等级指的是正面。

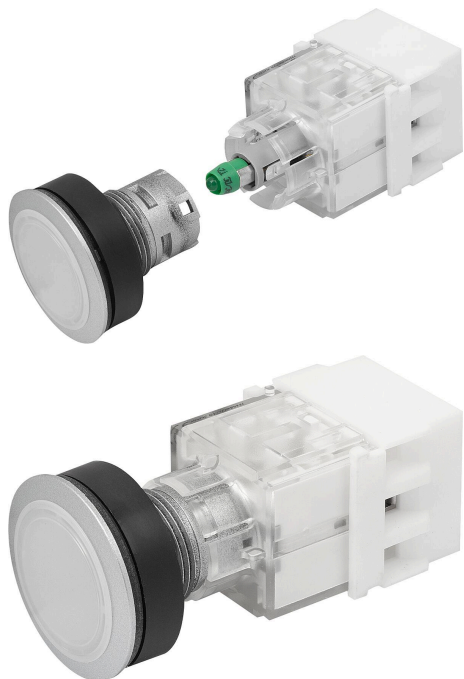
证书/符合的标准：
CCC、cURus、CE、UKCA。

技术参数：
安装位置：任意。

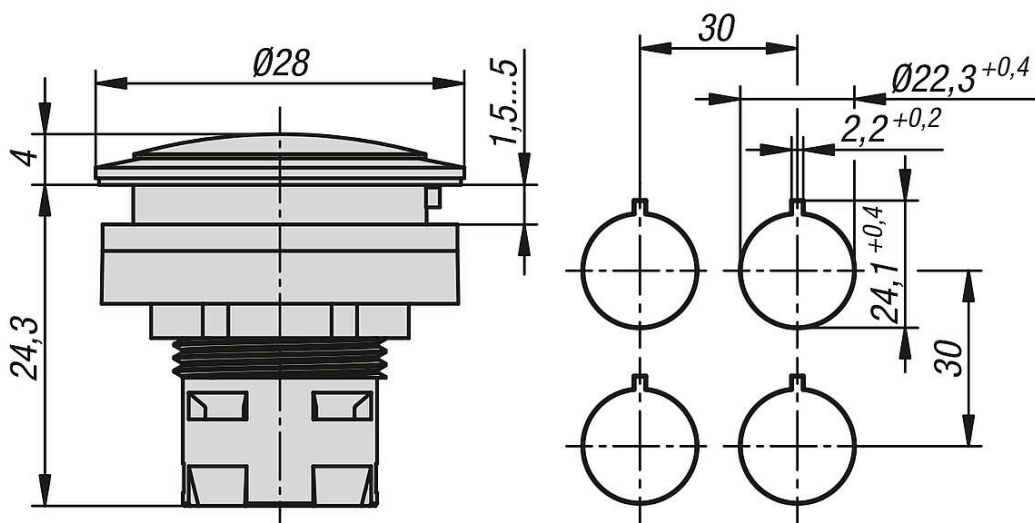
温度范围：
存放温度：-40 °C 至 +80 °C。
工作温度：-25 °C 至 +70 °C。

附件：
B 型灯座 (81100-80 / 81100-85)。
发光二极管 81100-90。
按钮帽 81040。
铭牌 81040-15。
盖帽升降器 81040-10。

商品描述/产品说明



图纸



商品概述

信号灯，内置款式， $\varnothing 22.3$ mm 用于接触元件的 RRJ 型

订货号	连接方式	锁紧扭矩 安装螺母 Nm	可照明	安装- \varnothing	参考编号	防护级别	防护等级	型号	配套 灯座
81175-04-1	外部接触元件	1,5	是	22,3	RRJN	IP65	II 防护绝缘层	RRJ	型号 B

商品概述
