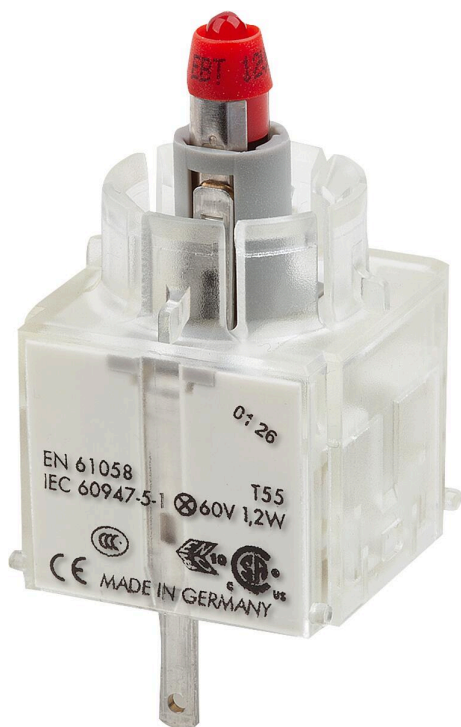


## 商品描述/产品说明



## 产品说明

材料：  
塑料。  
AgNi 触点连接。

规格：  
扁插头接口 2.8 x 0.8 mm。

提示：  
发光二极管灯座，带 L5.5k 灯座。适用于信号灯。灯座是一个紧凑的模块化单元。无需使用工具，用手即可将其嵌入信号灯。

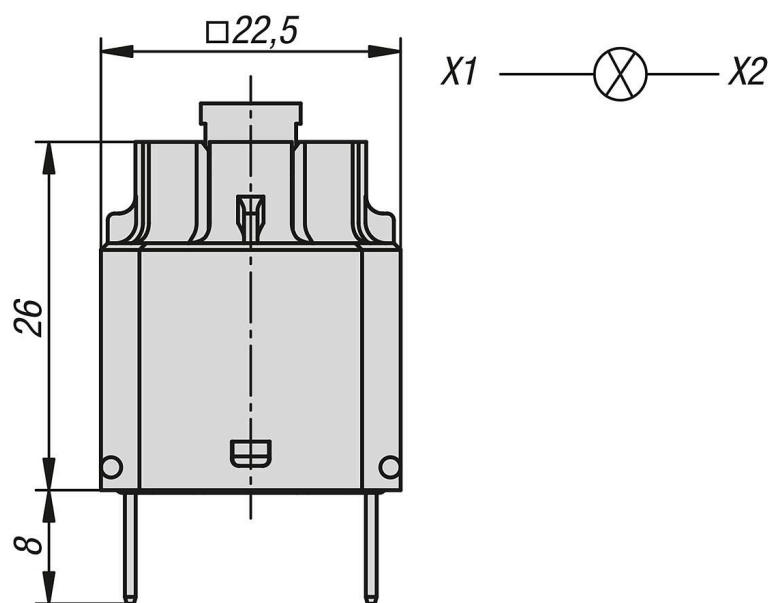
通过扁形插头进行连接。

证书/符合的标准：  
VDE、UR、cCSAus、CCC、ENEC10、CE、UKCA。

温度范围：  
存放温度：-50°C 至 +85°C。  
工作温度：  
-30°C 至 +70°C，无照明。  
-30°C 至 +65°C，LED 照明。

附件：  
发光二极管 81100-90。

## 图纸



## 商品概述

## 灯座 扁插头接口 灯座 L5.5k B 型

订货号	连接方式	可照明	定义	灯座	灯功率最大值
81100-80-11	扁插头 2.8 x 0.8 mm	是	X1 阳极, X2 阴极	T5.5K	1.2 W

订货号	灯电压最大值	参考编号	防护级别	防护等级	型号
81100-80-11	60V	BL5	IP00	II 防护绝缘层	B