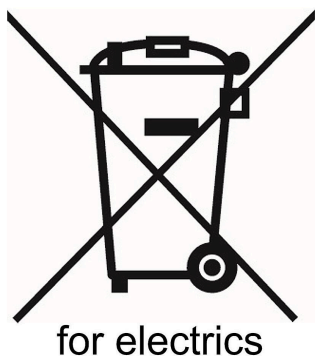


## 商品描述/产品说明



## 产品说明

材料：  
塑料。  
AgNi 触点连接。

规格：  
红色压紧旋钮。  
黄色框架。

提示：  
急停按钮带有集成接触器和扁插头接口（使用部分绝缘或完全绝缘的扁插头护套）。

急停按钮用于在出现危险状况时手动关闭机器设备。按钮按下后即被锁住，向左右旋转即可解锁。红色按钮置于黄色底座上。便于快速发现。

其安装直径为 22.3 mm，易于安装。急停按钮符合所有相关标准。

IP 防护等级指的是正面。  
IP69K 限制：喷嘴距离 > 250 mm。ISO 20653:2013-02 标准要求（IPX9K）100 - 150 mm

证书/符合标准：  
TÜV\_Süd、CCC、cURus、CE、DGUV\_Test、UKCA。  
EN 60947-5-1、EN 60947-5-5、EN ISO 13850。

卫生测试：  
符合 DIN EN 1672-2 / DIN EN ISO 14159 和 GS-NV 3、GS-NV 6 标准。

技术参数：  
安装位置：任意。  
机械性使用寿命：  
20,000 次开关循环 (20°C)。  
>6050 次开关循环 (-25°C)。  
>6050 次开关循环 (+70 °C)。  
电气性使用寿命：额定负载下 50,000 次开关循环。

常开触点为强制性断开：符合 EN 60947-5-1 附录 K 的要求。  
B10d：150000。

额定绝缘电压  $U_i$ ：250 V。  
连续热电流：5 A。

使用类别符合 IEC/EN60947-5-1：  
AC15：250 V / 1.5 A  
DC13：24 V / 2 A

应用：  
用于卫生区域：  
- 长期适用于 -30°C 至 +50°C，短期接触食品时可短暂使用至 +70°C。  
- 根据第 10/2011 号法规 (EU) 进行 OML 迁移测试，乙醇 (50%) 和醋酸 (3%) 40 °C/1h，乙醇 (95%) 40°C/0.5h  
- 急停按钮的安装应确保其在按下和未按下状态下均能防止杂物沉积。

温度范围：

## 商品描述/产品说明

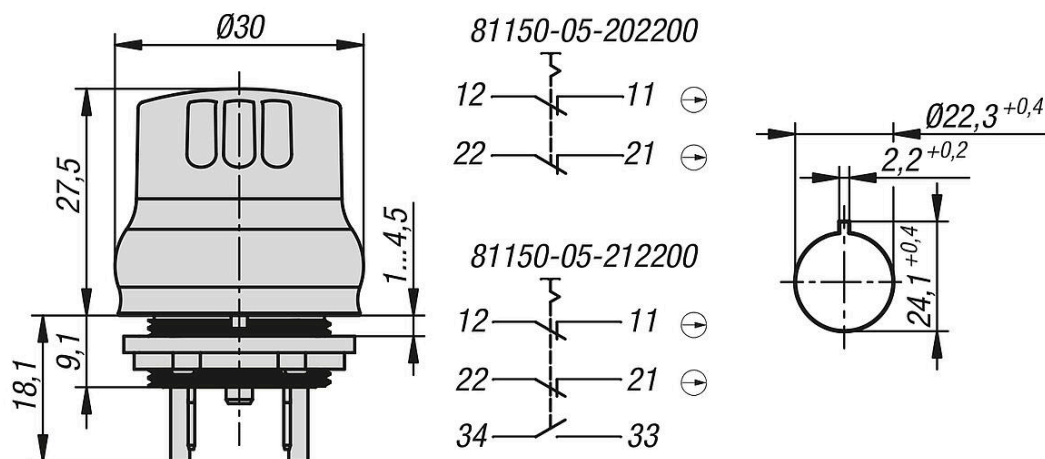
存放温度：-40°C 至 +80°C。

工作温度：-30°C 至 +70°C。

优点：

安全触点（带常开触点的规格）时刻监测急停按钮与触头元件之间是否正确连接。如果急停按钮因安装不慎或出现机械性损坏而与触头元件分离，安全触点立即中断，使机器停机。

## 图纸



## 商品概述

急停按钮，内置款式，Ø 22.3 mm 扁插头接口，用于卫生区域

订货号	连接方式	常开数量	常闭数量	锁紧扭矩 安装螺母 Nm	可照明	阻挡保护项圈
81150-05-202200	扁插头 2.8 x 0.8 mm	-	2	1,3-1,9	否	否
81150-05-212200	扁插头 2.8 x 0.8 mm	1	2	1,3-1,9	否	否

订货号	电阻 m Ohm	安装-Ø	解锁	颤动延续时间 ms	参考编号
81150-05-202200	<50	22,3	右转/左转	<10	FRVKPOO
81150-05-212200	<50	22,3	右转/左转	<10	FRVKPOOI

订货号	开关位置指示器	防护级别	自我监控	脏物程度	超列表安全
81150-05-202200	否	IP65/IP67/IP69K	否	3	是的
81150-05-212200	否	IP65/IP67/IP69K	是的	3	是的