

## 商品描述/产品说明



## 产品说明

材料：

塑料。

AgNi 触点连接，镀金处理 1.5 $\mu$ m ( 不适合手工焊接 )。

规格：

扁插头接口 2.8 x 0.8 mm。

卡扣式触点开关。

提示：

用于控制和信号装置的接触元件。接触元件是一个紧凑的模块化单元。无需使用工具，用手即可将其嵌入控制和信号装置。

通过扁形插头进行连接。

证书/符合的标准：

CCC、cCSAus、cURus、DNV。

技术参数：

安装位置：任意。

机械性使用寿命：1,000,000 次开关循环。

电气性使用寿命：额定负载下 1,000,000 次开关循环。

应用：

根据 EN 61058-1 标准，“小触点间隙断开” ( $\mu$ ) 的适用性由相应终端设备的产品标准规定，客户 ( 设备设计者 ) 需予以遵守。

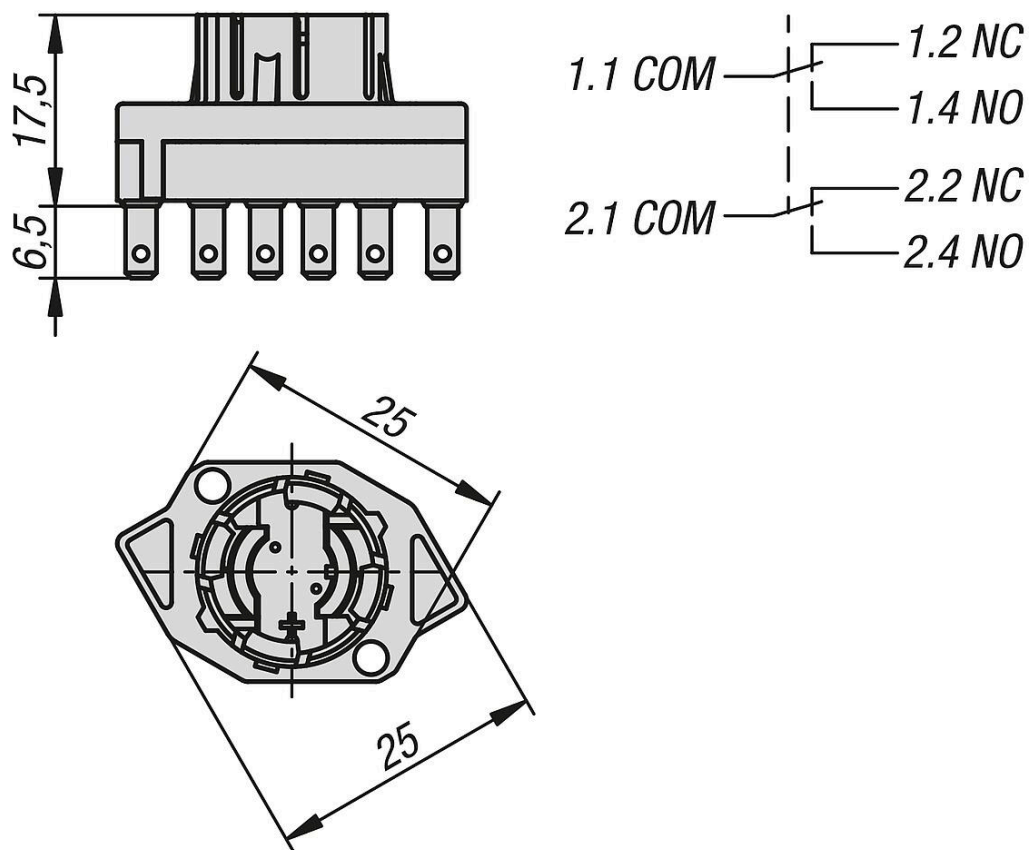
不适用于带 3 个位置的执行器！

温度范围：

存放温度：-50°C 至 +85°C。

工作温度：-30°C 至 +70°C。

## 图纸



## 商品概述

## 接触元件 扁插头接口 按钮功能 CT 型

订货号	连接方式	可照明	执行路径 mm	通过电阻 NC m Ohm
81100-40-220	扁插头 2.8 x 0.8 mm	否	3	<100

订货号	通过电阻 NO m Ohm	额定电压 V AC/DC	电机 mA	反弹时间 NC ms	反弹时间 NO ms
81100-40-220	<50	0,02-48	0,01-100	<10	<10

订货号	参考编号	开关种类	开关功能	防护级别	防护等级	型号	脏物程度
81100-40-220	CT2	2 转换触头	按键功能	IP00	II 防护绝缘层	CT	2