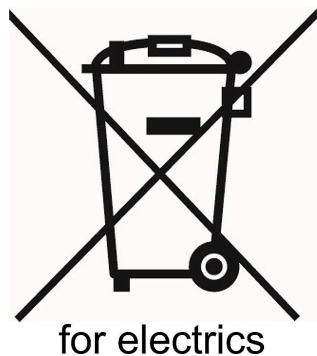
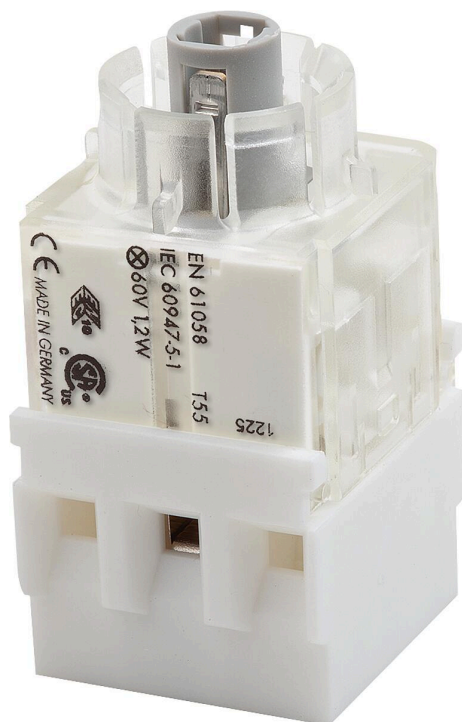


## 商品描述/产品说明



## 产品说明

材料：  
塑料。  
AgNi 触点连接。

规格：  
螺纹连接。

提示：  
发光二极管灯座，带 L5.5k 灯座。适用于信号灯。灯座是一个紧凑的模块化单元。无需使用工具，用手即可将其嵌入信号灯。

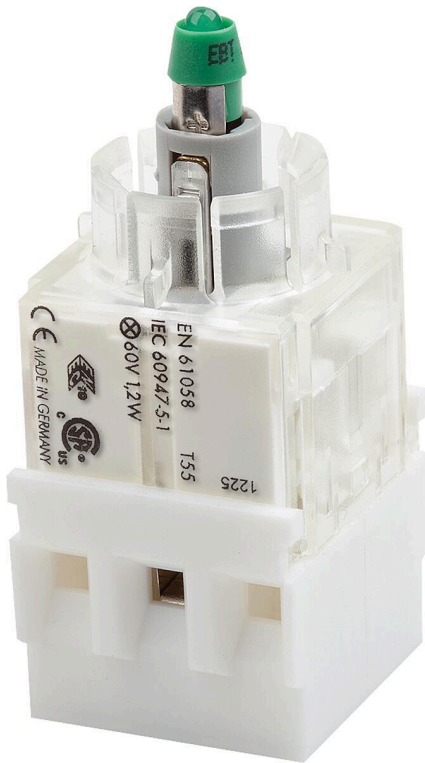
通过螺纹接口连接。

证书/符合的标准：  
VDE、UR、cCSAus、CCC、ENEC10、CE、UKCA。

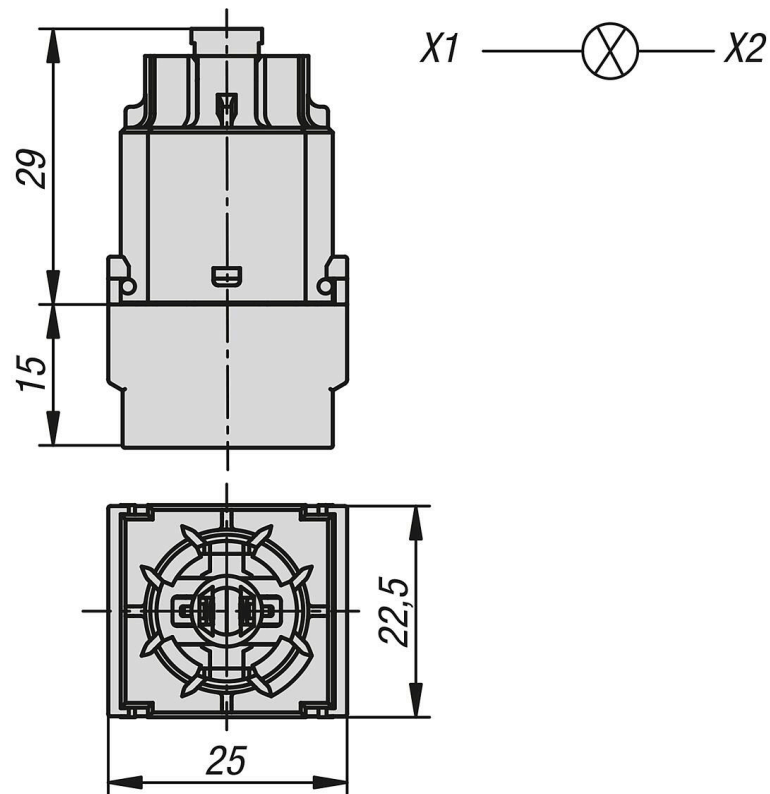
温度范围：  
存放温度：-50°C 至 +85°C。  
工作温度：  
-30°C 至 +70°C，无照明。  
-30°C 至 +65°C，LED 照明。

附件：  
发光二极管 81100-90。

## 商品描述/产品说明



## 图纸



## 商品概述

## 商品概述

## 灯座 螺钉连接 灯座 L5.5k B 型

订货号	连接方式	导线截面 max. ( mm <sup>2</sup> )	止动螺栓 锁紧扭矩 ( Nm )	可照明	定义
81100-85-11	螺纹接头	2,5	0,4	是	X1 阳极, X2 阴极

订货号	灯座	灯功率最大值	灯电压最大值	参考编号	防护级别	防护等级	型号
81100-85-11	T5.5K	1.2 W	60V	BL5	IP00	II 防护绝缘层	B