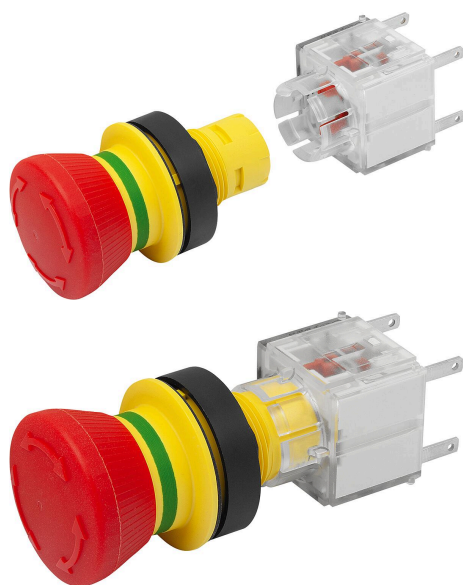


## 商品描述/产品说明



for electricians



## 产品说明

材料：  
塑料

规格：  
红色压紧旋钮。  
黄色框架。

订购须知：  
请单独订购接触元件。

提示：  
急停按钮用于在出现危险状况时手动关断机器设备。按钮按下后即被锁住，向左右旋转即可解锁。红色按钮置于黄色底座上。便于快速发现。

其安装直径为 22.3 mm，易于安装。急停按钮符合所有相关标准。

IP 防护等级指的是正面。

证书/符合的标准：  
TÜV\_Süd、cCSAus、CCC、cURus、CE、UKCA。  
EN 60947-5-1、EN 60947-5-5、EN ISO 13850。

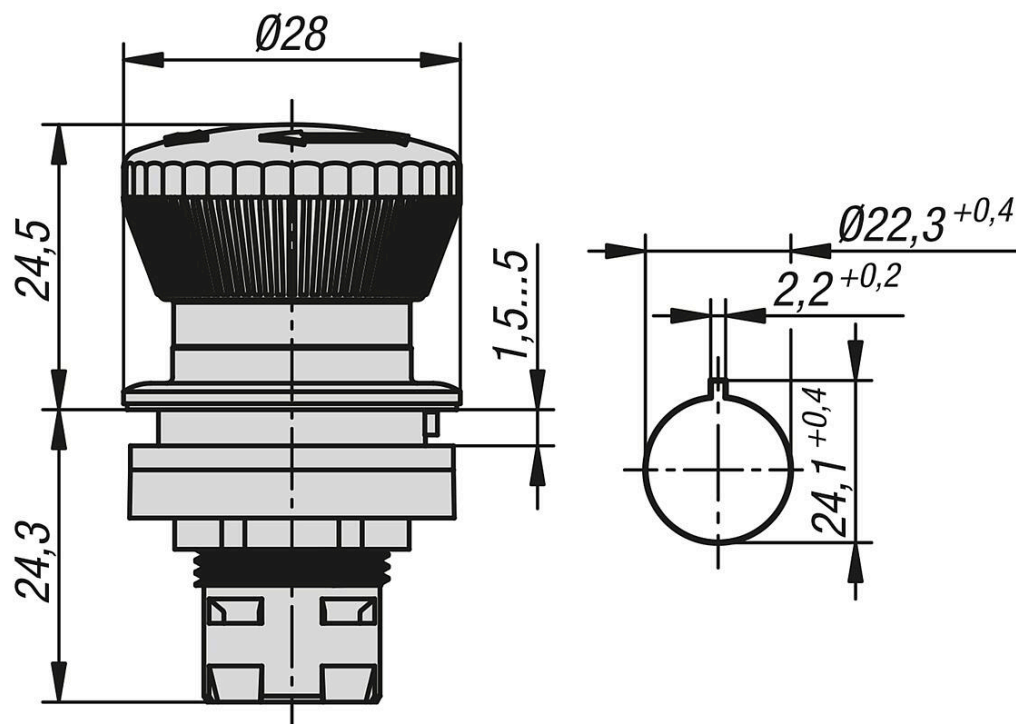
技术参数：  
安装位置：任意。  
机械性使用寿命：30,000 次开关循环。

温度范围：  
存放温度：-50°C 至 +85°C。  
工作温度：-25°C 至 +70°C。

优点：  
安全触点（带常开触点的规格）时刻监测急停按钮与触头元件之间是否正确连接。如果急停按钮因安装不慎或出现机械性损坏而与触头元件分离，安全触点立即中断，使机器停机。

附件：  
BZ 型接触元件（81100-05、81100-20）。

## 图纸



## 商品概述

急停按钮，内置款式，Ø 22.3 mm，RRJ 型，用于触点元件

订货号	连接方式	锁紧扭矩 安装螺母 Nm	系列	可照明	执行路径 mm
81150-06-200	外部接触元件	1,0-1,5	RRJ	否	3

订货号	阻挡保护项圈	安装-Ø	解锁	配合 接触元件
81150-06-200	否	22,3	右转/左转	Typ BZ

订货号	参考编号	开关位置指示器	防护级别	超列表安全
81150-06-200	RRJUV	是的	IP65/IP67/IP69K	是的