

## 商品描述/产品说明



## 产品说明

材料：  
塑料

规格：  
银色前框。

提示：  
圆形设计的 USB 面板插座。

USB 面板插座的扁平结构和人体工程工学设计令人印象深刻。其安装直径为 22.3 mm，易于安装。

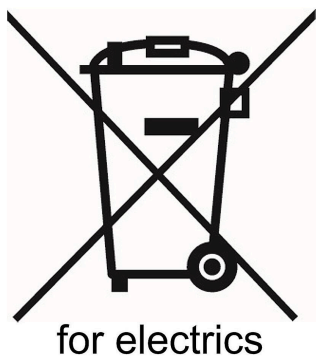
IP 防护等级指的是正面。

可提供保护盖作为附件，在不使用时保护面板插座。

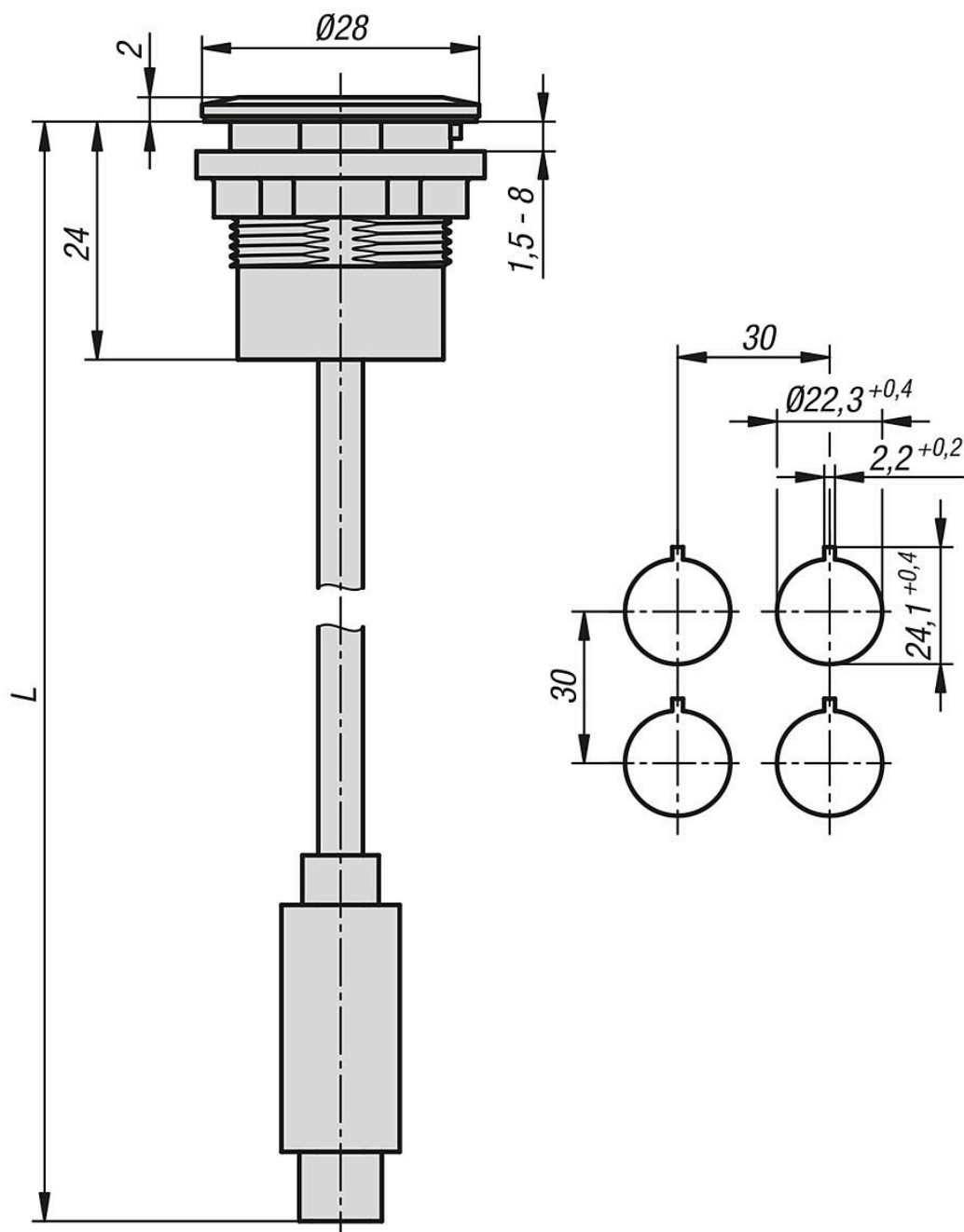
温度范围：  
存放温度：-25 °C 至 +80 °C。  
工作温度：-20 °C 至 +60 °C。

附件：  
用于面板插座 81180-90 的保护盖。

商品描述/产品说明



## 图纸



## 商品概述

## USB-C 型面板插座

订货号	类型	形状类型	参考编号	型号	安装-Ø	技术	电缆长度 L
81180-10-1020X0600	B	带电缆/插头	RRJ_USB_CC_60	RRJ	22,3	USB 2.0	600

订货号	类型	正面	返回	布线	可照明	防护级别	锁紧扭矩 安装螺母 Nm
81180-10-1020X0600	B	USB 2.0 C 型插座	USB 2.0 C 型电缆/插头	1:1	否	IP20	1,5

商品概述

---