

商品描述/产品说明



产品说明

材料：
塑料

规格：
银色前框。

提示：
圆形设计的 RJ45 面板插座。它们可以在两条以太网电缆之间实现简单连接。非常适合网络安装。

RJ45 面板插座的扁平结构和人体工程学设计令人印象深刻。其安装直径为 22.3 mm，易于安装。

IP 防护等级指的是正面。

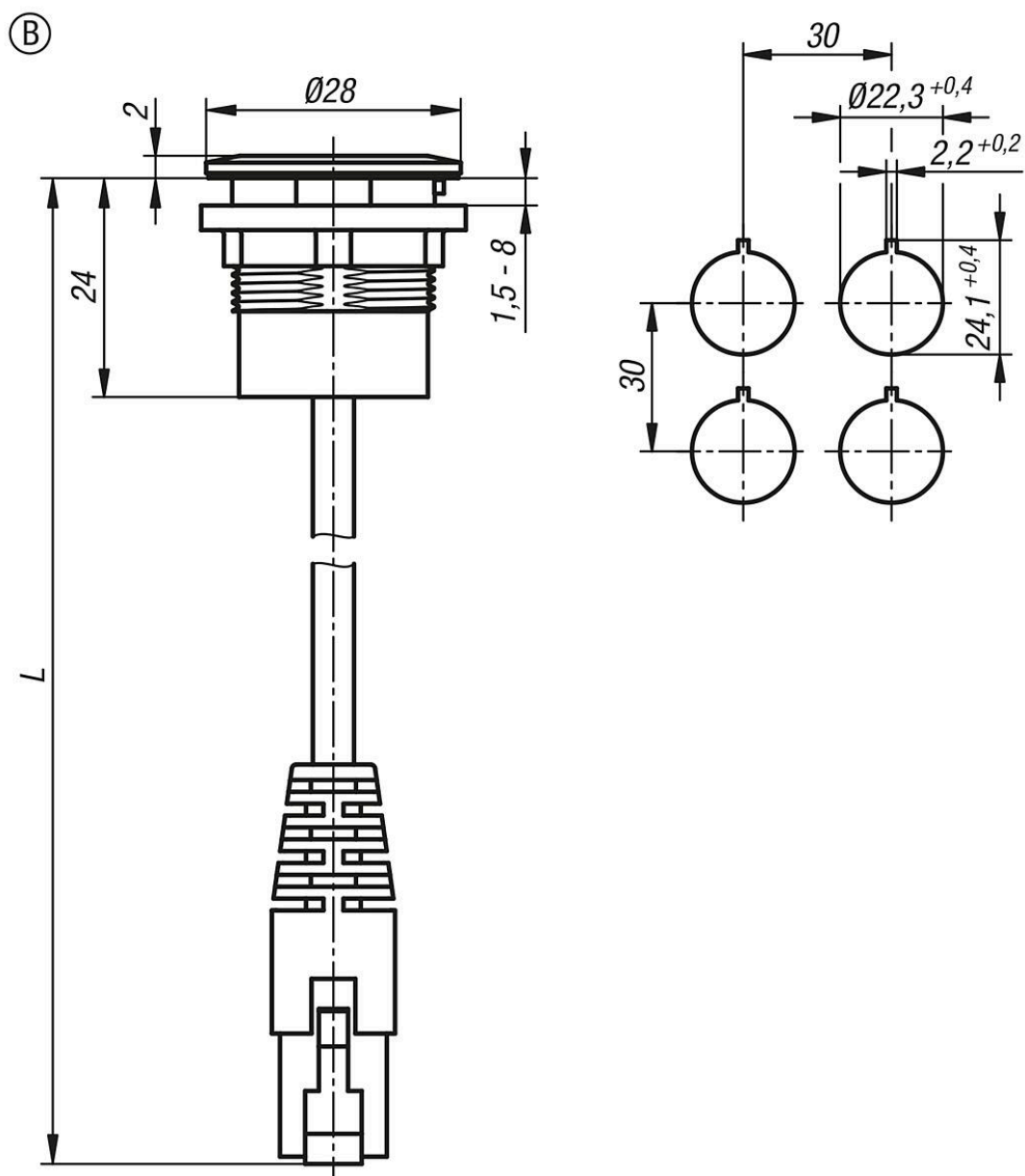
可提供保护盖作为附件，在不使用时保护面板插座。

A 型：带插座。
B 型：带电缆/插头。

温度范围：
存放温度：-25 °C 至 +80 °C。
工作温度：-20 °C 至 +60 °C。

附件：
用于面板插座 81180-90 的保护盖。

图纸



商品概述

订货号	类型	形状类型	参考编号	型号	安装 Ø	技术	电缆长度 L
81180-15-1045X0600	B	带电缆/插头	RRJ_RJ45	RRJ	22,3	RJ45	600

订货号	类型	正面	返回	布线	极数	可照明	防护级别	锁紧扭矩 安装螺母 Nm
81180-15-1045X0600	B	RJ45 衬套	RJ45 电缆/插头	1:1	8 针	否	IP20	1,5