

## 商品描述/产品说明



## 产品说明

材料：  
塑料 TPE。

规格：  
黑色。

提示：

这些保护盖适用于最大头部直径为 30.5 mm 的面板插座，例如 USB 或 RJ45 面板插座。它们能提供更好的防尘、防潮保护。不使用时保护面板插座。

该保护盖具有极强的环境耐受性，因此非常适合在恶劣环境中使用。保护盖与面板插座相连，并安装在一起。

IP 防护等级指的是关闭状态。

温度范围：

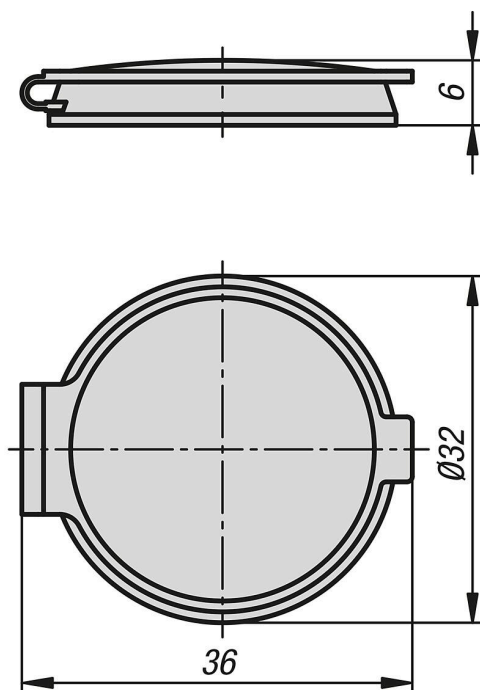
工作温度：-50 °C 至 +100 °C。

附件：

USB 面板插座 81180 / 81180-10。

RJ45 面板插座 81180-15。

## 图纸



## 商品概述

## 面板插座的保护盖

订货号	参考编号	型号	防护级别
81180-90-1	RRJ_USB_AA	RRJ	IP67