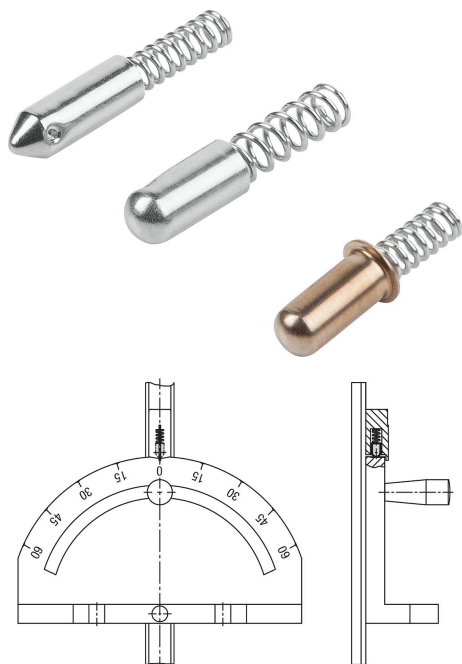


商品描述/产品说明



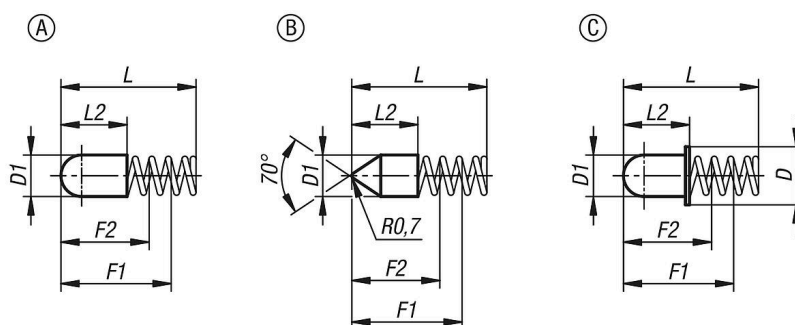
产品说明

材料：
钢制或不锈钢套筒 1.4303。
不锈钢压缩弹簧 1.4310。

规格：
钢制套筒，镀镍，亮色不锈钢。
亮色压缩弹簧。

提示：
弹簧套筒主要作为紧固或定位元件。

图纸



商品概述

订货号	主体材料	类型	D	D1	L	L2	F1 时 L	F2 时 L	初始位置 弹簧弹力 F1 约 N	终点位置 弹簧弹力 F2 约 N	弹簧刚度 N/mm
03078-112216	钢制	A	-	2,2	16	7,8	12	10,5	2,2	3	0,53
03078-112608	钢制	A	-	2,6	8	3,8	6,5	5,2	1,1	2	0,7
03078-1126095	钢制	A	-	2,6	9,5	6	8	7,5	8	10,5	5,3
03078-1126115	钢制	A	-	2,6	11	6	9	8	1,6	2,4	0,8
03078-113012	钢制	A	-	3	12	6	9	8,7	6,2	6,8	2
03078-113016	钢制	A	-	3	16	8,5	13	10,7	4,8	8,4	1,6
03078-113412	钢制	A	-	3,4	12	6	9	7,8	5	7	1,69
03078-1134121	钢制	A	-	3,38	12,1	7,3	8,7	8,2	1,7	2	0,5
03078-1134127	钢制	A	-	3,38	12,75	7,3	10	10,5	-	14	5,1
03078-1134135	钢制	A	-	3,38	13,5	7,3	11,6	10,6	4	6,1	2,1
03078-113415	钢制	A	-	3,4	15	7,3	12	8,2	5,9	13,3	1,95
03078-114014	钢制	A	-	4	14	8	12	9	5	12,3	2,45
03078-115016	钢制	A	-	5	16	8	13	10,4	8	15	2,7
03078-123016	不锈钢	A	-	3	16	8	13	10,6	4,8	8,6	1,6
03078-2122100	钢制	B	-	2,2	10	4	8,5	7,5	4	6,7	2,7
03078-213011	钢制	B	-	3	11	5	9	6,7	1,6	3,4	0,78
03078-213016	钢制	B	-	3	16	8,5	13	10,7	4,8	8,4	1,6
03078-323013	不锈钢	C	4,1	3	13	7	10	8,9	5,3	7,2	1,75

商品概述
