

商品描述/产品说明



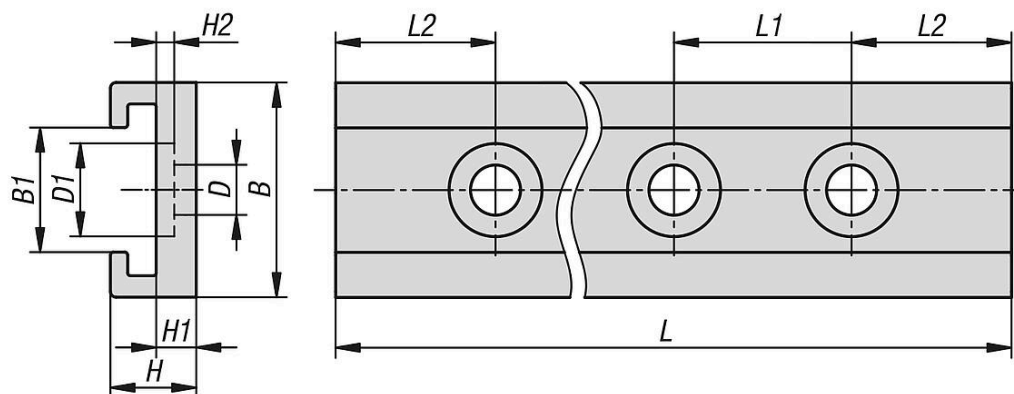
产品说明

材料：
铝制。

规格：
阳极氧化。

提示：
小型导轨可从上方拧上。上面可安装一个或多个小型导向滑座 21235-01。盖帽 21235-03 可用来封闭两端。

图纸



商品概述

小型导轨，宽度 15 mm

订货号	尺寸	孔数量	B	B1	D	D1	H	H1	H2	L	L1	L2
21235-15X0100	15	2	15	8,7	3,5	6,5	6	2,8	1,8	100	50	25
21235-15X0200	15	4	15	8,7	3,5	6,5	6	2,8	1,8	200	50	25
21235-15X0400	15	8	15	8,7	3,5	6,5	6	2,8	1,8	400	50	25
21235-15X0800	15	16	15	8,7	3,5	6,5	6	2,8	1,8	800	50	25