

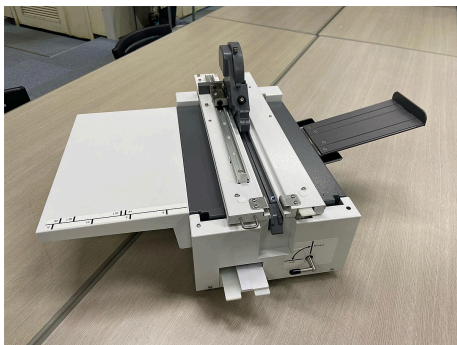
商品描述/产品说明

产品说明

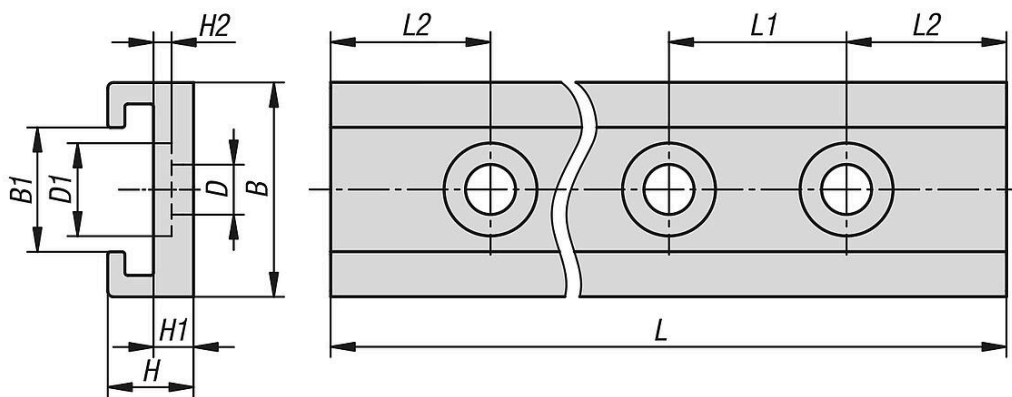
材料：
铝制。

规格：
阳极氧化。

提示：
小型导轨可从上方拧上。上面可安装一个或多个小型导向滑座 21235-11。盖帽 21235-13 可用来封闭两端。



图纸



商品概述

小型导轨，宽度 20 mm

订货号	尺寸	孔数量	B	B1	D	D1	H	H1	H2	L	L1	L2
21235-10-20X0100	20	2	20	12,4	4,5	8,5	7,2	3	1,8	100	50	25
21235-10-20X0200	20	4	20	12,4	4,5	8,5	7,2	3	1,8	200	50	25
21235-10-20X0400	20	8	20	12,4	4,5	8,5	7,2	3	1,8	400	50	25
21235-10-20X0800	20	16	20	12,4	4,5	8,5	7,2	3	1,8	800	50	25
21235-10-20X1200	20	24	20	12,4	4,5	8,5	7,2	3	1,8	1200	50	25
21235-10-20X2000	20	40	20	12,4	4,5	8,5	7,2	3	1,8	2000	50	25