

商品描述/产品说明



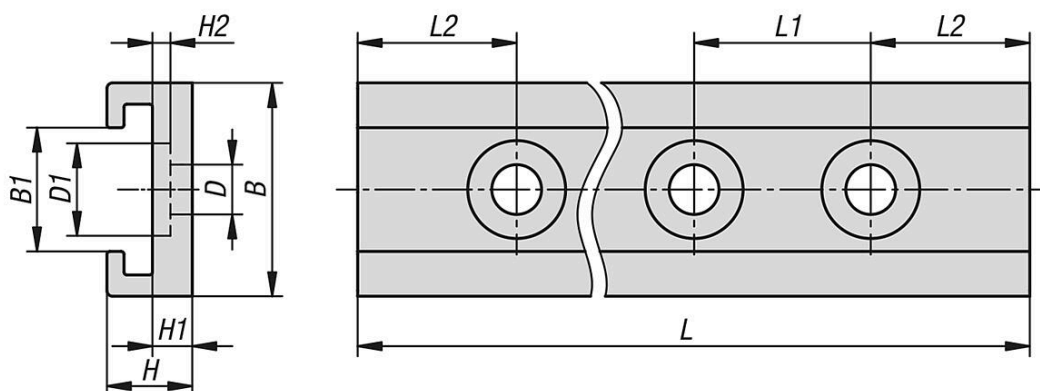
产品说明

材料：
铝制。

规格：
阳极氧化。

提示：
小型导轨可从上方拧上。上面可安装一个或多个小型导向滑座 21235-21。盖帽 21235-23 可用来封闭两端。

图纸



商品概述

小型导轨，宽度 30 mm

| 订货号 | 尺寸 | 孔 数量 | B | B1 | D | D1 | H | H1 | H2 | L | L1 | L2 |
|------------------|----|---------|----|------|-----|-----|----|----|-----|------|----|----|
| 21235-20-30X0100 | 30 | 3 | 30 | 19,8 | 4,5 | 8,5 | 10 | 4 | 2,5 | 100 | 40 | 10 |
| 21235-20-30X0200 | 30 | 5 | 30 | 19,8 | 4,5 | 8,5 | 10 | 4 | 2,5 | 200 | 40 | 20 |
| 21235-20-30X0400 | 30 | 10 | 30 | 19,8 | 4,5 | 8,5 | 10 | 4 | 2,5 | 400 | 40 | 20 |
| 21235-20-30X0800 | 30 | 20 | 30 | 19,8 | 4,5 | 8,5 | 10 | 4 | 2,5 | 800 | 40 | 20 |
| 21235-20-30X1200 | 30 | 30 | 30 | 19,8 | 4,5 | 8,5 | 10 | 4 | 2,5 | 1200 | 40 | 20 |
| 21235-20-30X2000 | 30 | 50 | 30 | 19,8 | 4,5 | 8,5 | 10 | 4 | 2,5 | 2000 | 40 | 20 |

