

商品描述/产品说明



产品说明

材料：
特种聚乙烯。
不锈钢衬套。

规格：
灰色。
衬套，亮色。

提示：
小型滑动导轨免维护且耐腐蚀。通过较低重量可实现极高速度和加速度。使用温度最高达 40 °C。
小型滑动导轨不易受灰尘影响并且尤其适合干运行。

技术参数：
安全系数
行驶频率低，移动平稳：
- 静态安全系数：0.4 - 0.5
- 动态安全系数：0.9 - 1.0

行驶频率高，移动平稳：
- 静态安全系数：0.3 - 0.4
- 动态安全系数：0.6 - 0.8

行驶频率高，振动大：
- 静态安全系数：0.2 - 0.3
- 动态安全系数：0.3 - 0.5

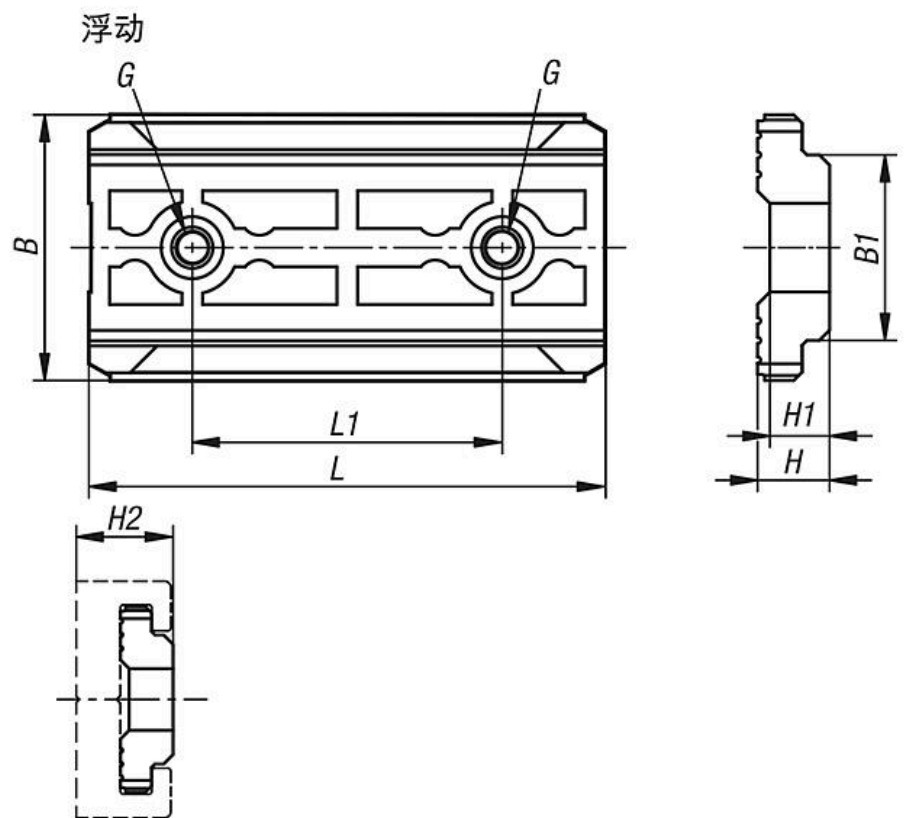
计算

最大静载荷 = 额定载荷 * 静态安全系数
最大动载荷 = 额定载荷 * 动态安全系数
最大静扭矩 = 额定扭矩 * 静态安全系数
最大动态扭矩 = 额定扭矩 * 动态安全系数

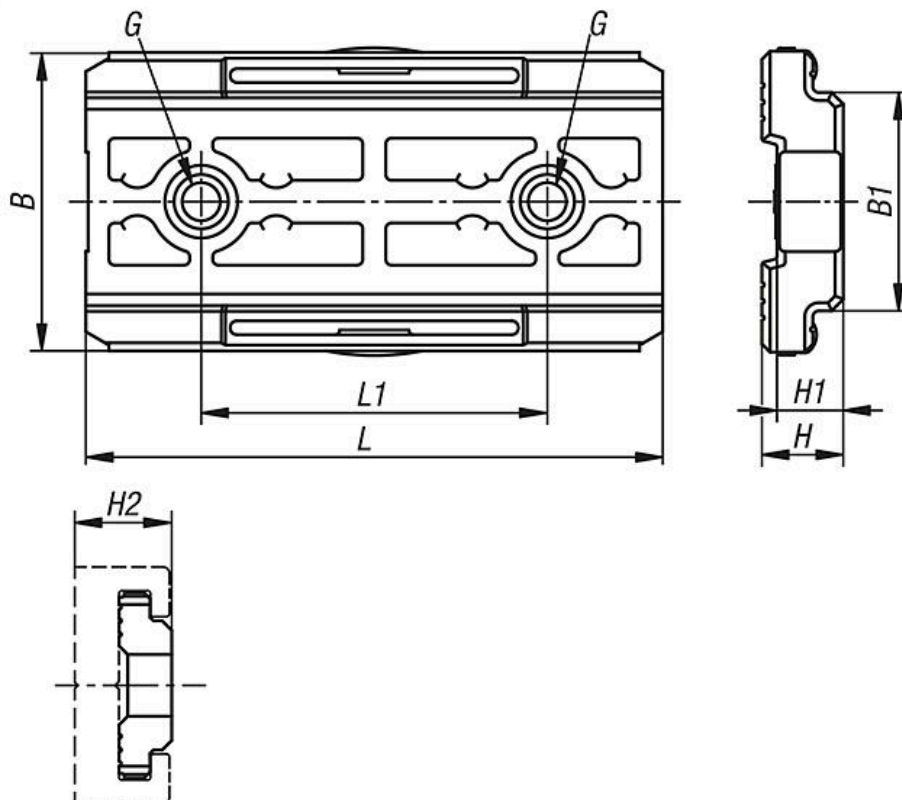
这些公式仅为指导性原则，在实际应用时必须重新进行核查。

附件：
导轨 21235-20。

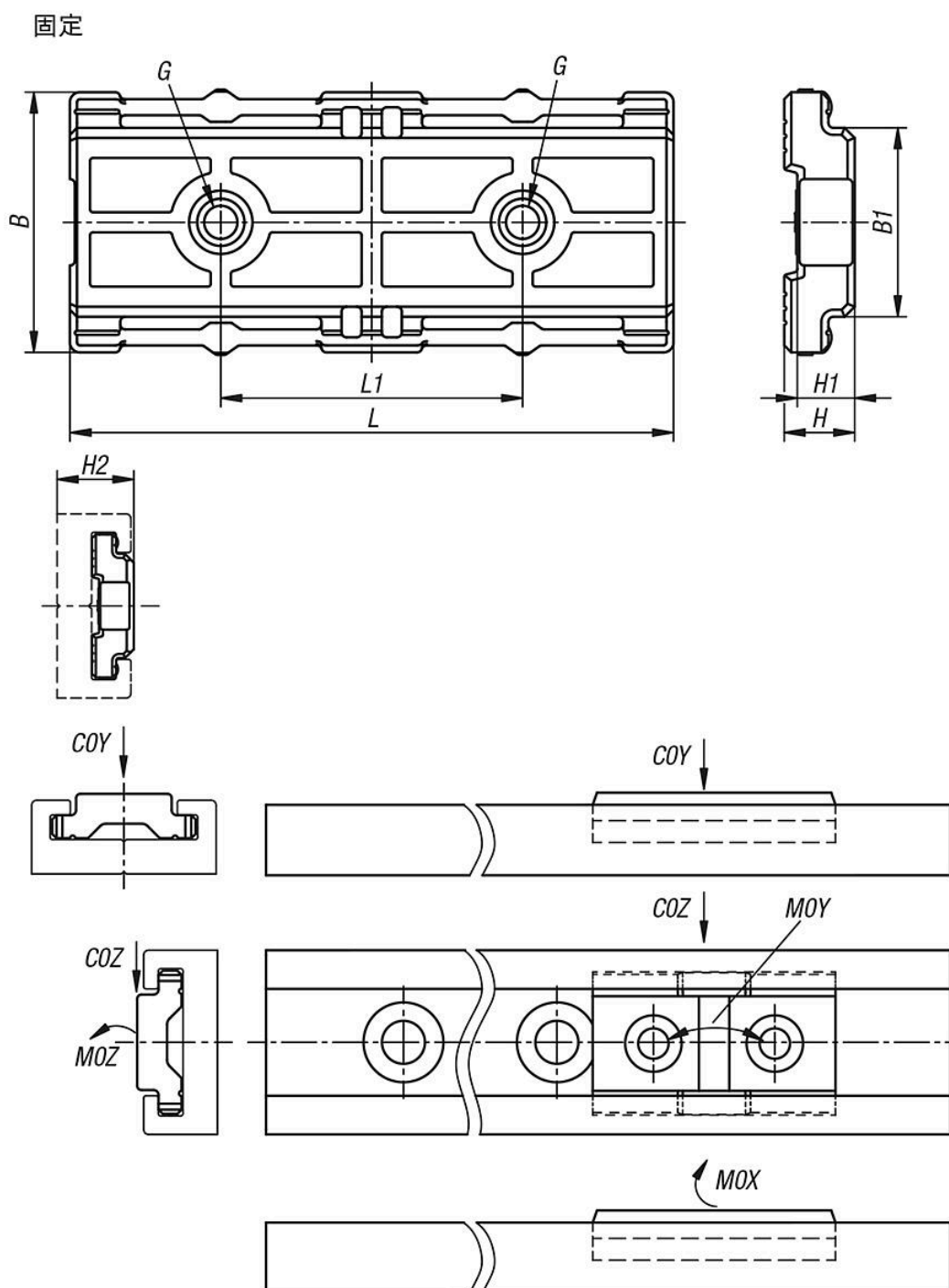
图纸



y 轴的浮动



图纸



商品概述

小型导向滑座，宽度 30 mm

订货号	类型 1	尺寸	B	B1	G	H	H1	H2	L	L1	C0Y N	C0Z N	M0X Nm	M0Y Nm	M0Z Nm
21235-21-301	浮动	30	25,8	18	M4	7	5,8	11	50	30	520	305	2,5	5	2,5
21235-21-302	y 轴的浮动	30	25,8	18	M4	7	5,8	11	50	30	520	305	2,5	5	2,5
21235-21-303	固定	30	25,9	18,8	M4	7	5,7	11	60	30	520	305	2,5	5	2,5

商品概述
