

## 商品描述/产品说明



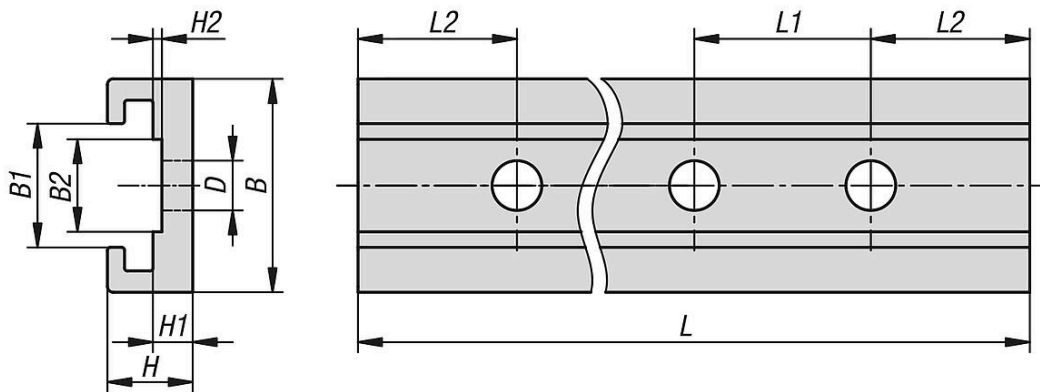
## 产品说明

材料：  
铝制。

规格：  
阳极氧化。

提示：  
小型导轨可从上方拧上。上面可安装一个或多个小型导向滑座 21235-31。盖帽 21235-33 可用来封闭两端。

## 图纸



## 商品概述

## 小型导轨，宽度 40 mm

订货号	尺寸	孔 数量	B	B1	B2	D	H	H1	H2	L	L1	L2
21235-30-40X0400	40	8	40	21,5	11	4,5	12	4	2,8	400	50	25
21235-30-40X0800	40	16	40	21,5	11	4,5	12	4	2,8	800	50	25
21235-30-40X1200	40	24	40	21,5	11	4,5	12	4	2,8	1200	50	25
21235-30-40X2000	40	40	40	21,5	11	4,5	12	4	2,8	2000	50	25