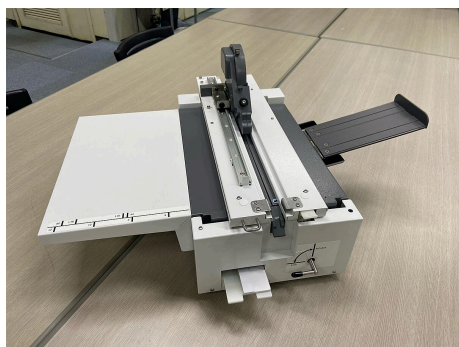


## 商品描述/产品说明



## 产品说明

材料：  
特种聚乙烯。  
不锈钢衬套。

规格：  
灰色。  
衬套，亮色。

提示：  
小型滑动导轨免维护且耐腐蚀。通过较低重量可实现极高速度和加速度。使用温度最高达 40 °C。  
小型滑动导轨不易受灰尘影响并且尤其适合干运行。

技术参数：  
安全系数  
行驶频率低，移动平稳：  
- 静态安全系数：0.4 - 0.5  
- 动态安全系数：0.9 - 1.0

行驶频率高，移动平稳：  
- 静态安全系数：0.3 - 0.4  
- 动态安全系数：0.6 - 0.8

行驶频率高，振动大：  
- 静态安全系数：0.2 - 0.3  
- 动态安全系数：0.3 - 0.5

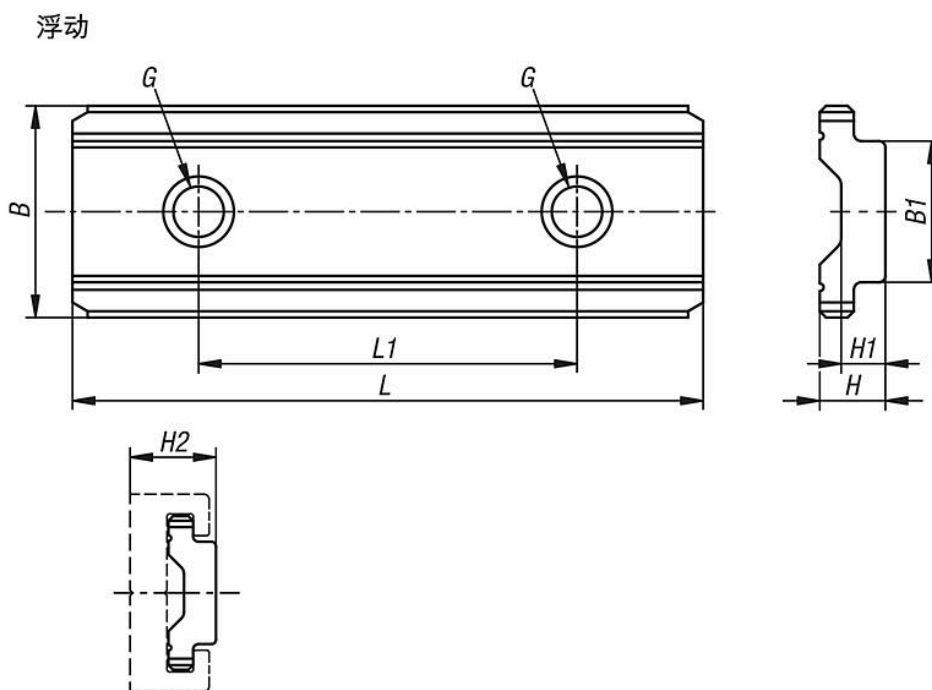
## 计算

最大静载荷 = 额定载荷 \* 静态安全系数  
最大动载荷 = 额定载荷 \* 动态安全系数  
最大静扭矩 = 额定扭矩 \* 静态安全系数  
最大动态扭矩 = 额定扭矩 \* 动态安全系数

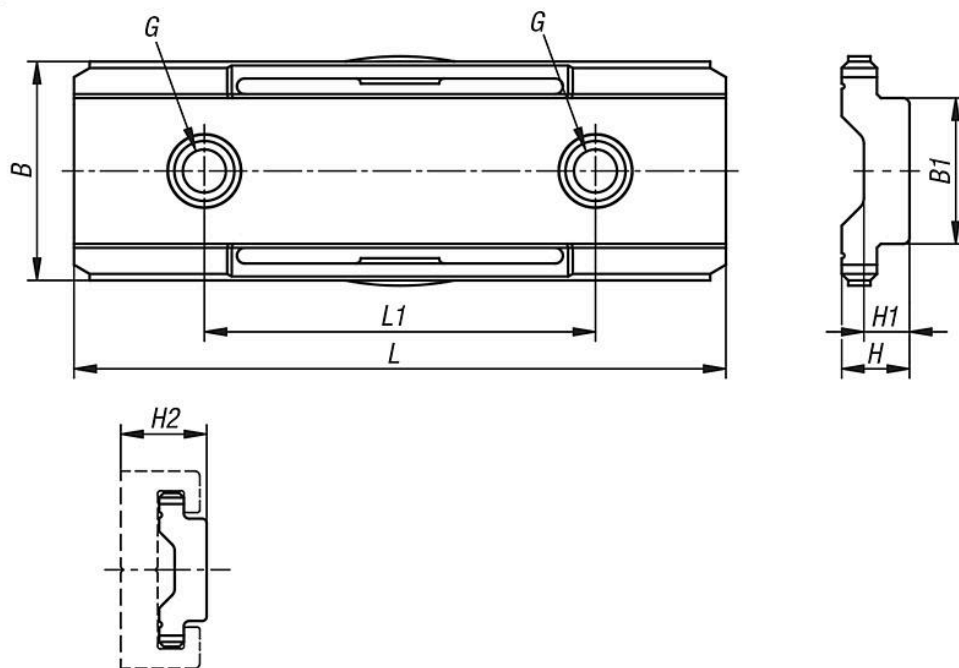
这些公式仅为指导性原则，在实际应用时必须重新进行核查。

附件：  
导轨 21235-10。

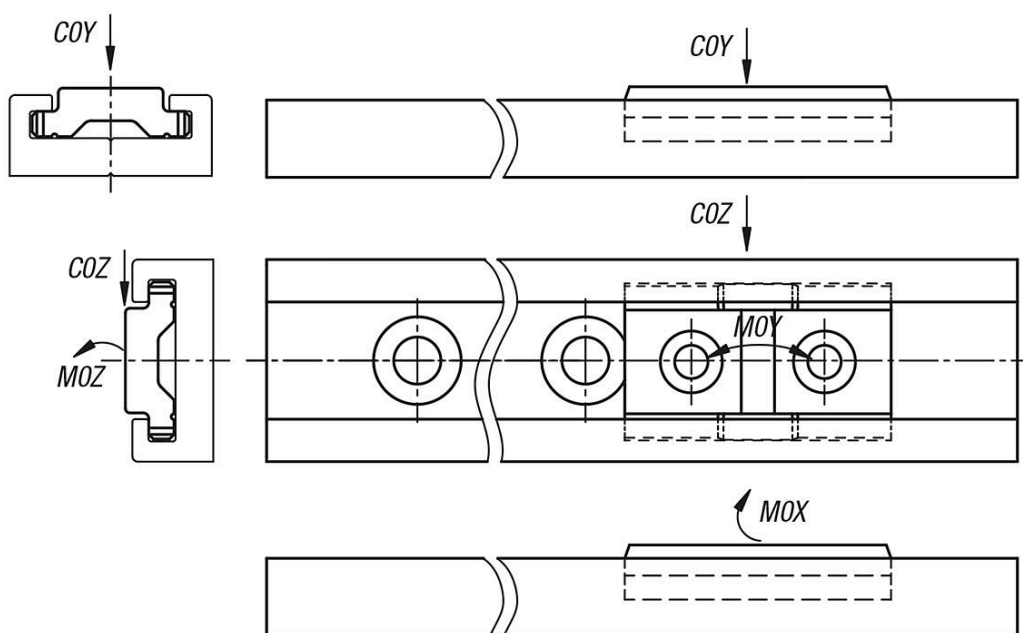
图纸



y 轴的浮动



## 图纸



## 商品概述

## 小型导向滑座，宽度 20 mm

订货号	类型 1	尺寸	B	B1	G	H	H1	H2	L	L1	COY N	COZ N	MOX Nm	MOY Nm	MOZ Nm
21235-11-201	浮动	20	16,8	11,2	M4	5,2	3,5	8,2	50	30	300	175	1,5	3	1,5
21235-11-202	y 轴的浮动	20	16,8	11,2	M4	5,2	3,5	8,2	50	30	300	175	1,5	3	1,5