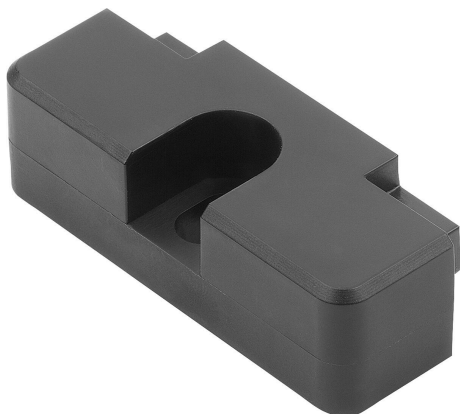


## 商品描述/产品说明



## 产品说明

材料：  
聚缩醛 (POM)。

规格：  
黑色。

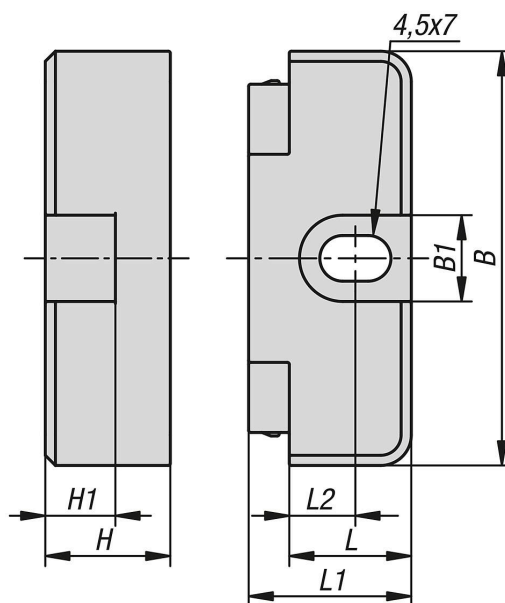
提示：  
端盖适用于导轨 21235-30，可保护导轨的边角，防止导向滑座滑出。

本产品不用于制动导向滑座。

安装端盖后，导轨两侧各减少 4 mm。

建议的拧紧扭矩为 0.75 Nm。

## 图纸



## 商品概述

## 宽度为 40 mm 的端盖

订货号	尺寸	B	B1	H	H1	L	L1	L2
21235-33-40	40	40,8	8,5	12,3	6,9	12	16	6,5

商品概述

---