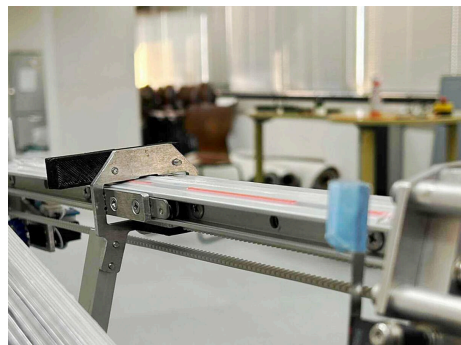


商品描述/产品说明



产品说明

材料：
 不锈钢 1.4301 板材。
 钢滚珠。
 不锈钢 1.4305 销钉。
 聚缩醛 (POM) 滚轮。

提示：
 多滚轮机制可确保在狭窄安装尺寸下顺畅运行。滚珠不会发生爬行现象。它能在径向和轴向负载下实现平稳均匀运动。

导向滑座和导轨已在 200 mm/s 的速度下，以 100 mm 行程进行了 30 万次循环测试。

最大螺钉长度 = 板厚 + 4 mm。

技术参数：
 安全系数
 行驶频率低，移动平稳：
 - 静态安全系数：0.4 - 0.5
 - 动态安全系数：0.9 - 1.0

行驶频率高，移动平稳：
 - 静态安全系数：0.3 - 0.4
 - 动态安全系数：0.6 - 0.8

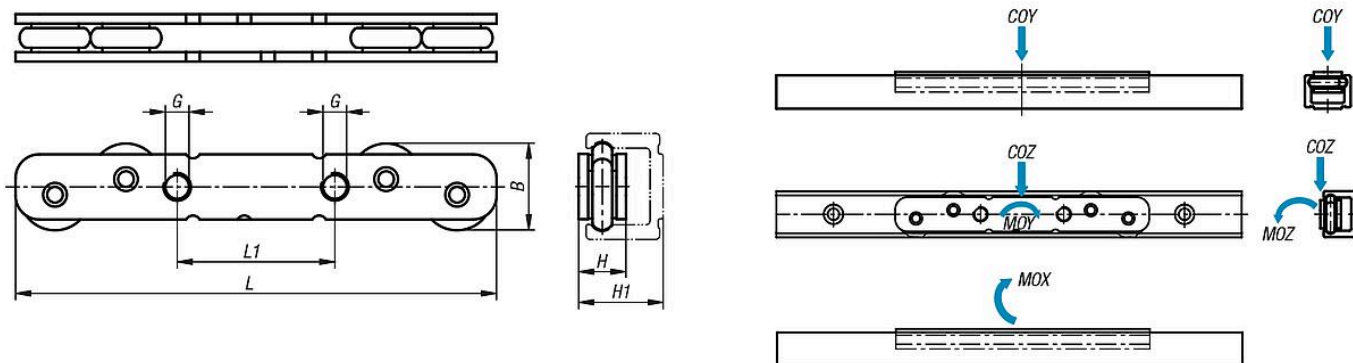
行驶频率高，振动大：
 - 静态安全系数：0.2 - 0.3
 - 动态安全系数：0.3 - 0.5

计算

最大静载荷 = 额定载荷 * 静态安全系数
 最大动载荷 = 额定载荷 * 动态安全系数
 最大静扭矩 = 额定扭矩 * 静态安全系数
 最大动态扭矩 = 额定扭矩 * 动态安全系数

这些公式仅为指导性原则，在实际应用时必须重新进行核查。

图纸



商品概述

商品概述

微型滚轮导向滑座，宽度 13 mm，垂直滚轮

订货号	尺寸	B	G	H	H1	L	L1	C0Y N	C0Z N	M0X Nm	M0Y Nm	M0Z Nm
21323-01-131	13	11	M3	6	10,5	61	20	40	40	1,2	1	0,2