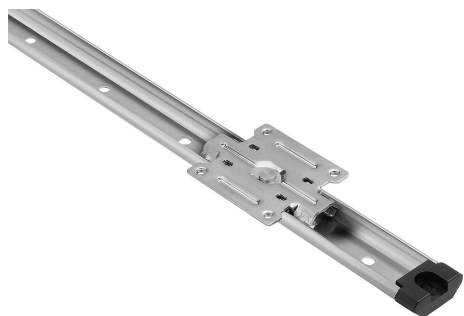
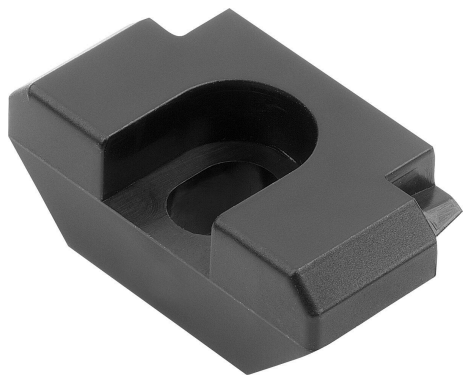


## 商品描述/产品说明



## 产品说明

材料：  
聚缩醛 (POM)。

规格：  
黑色。

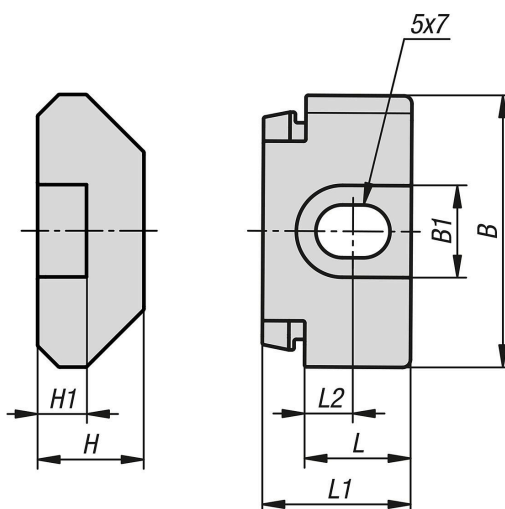
提示：  
端盖适用于导轨 21325，可保护导轨的边角，防止导向滑座滑出。

本产品不用于制动导向滑座。

安装端盖后，导轨两侧各减少 4 mm。

建议的拧紧扭矩为 0.75 Nm。

## 图纸



## 商品概述

宽度为 25 mm 的端盖，Dual X

订货号	尺寸	B	B1	H	H1	L	L1	L2
21325-03-25	25	25,7	8,7	10	4,6	10	14	4,5

商品概述

---