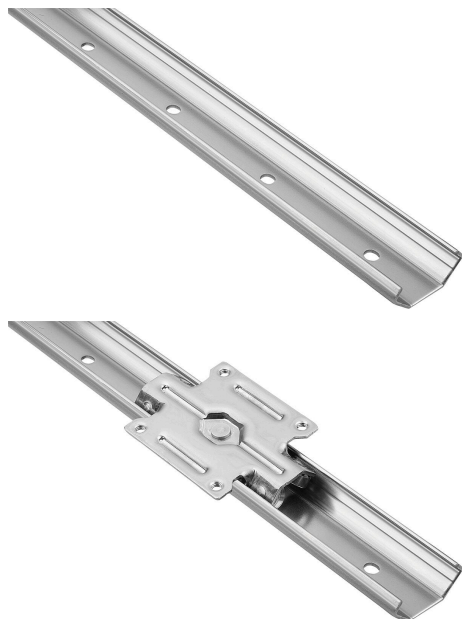


商品描述/产品说明



产品说明

材料：
不锈钢 1.4301

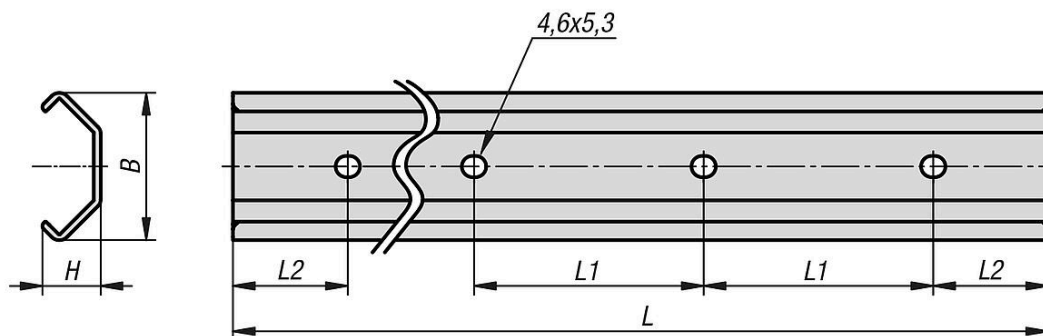
规格：
亮色。

提示：
微型滚轮导轨可从上方拧上。在这些导轨上可以安装一个或多个微型滚轮导向滑座 21325-11。

在导轨内侧涂抹润滑脂。
如果使用额外的润滑脂，应使用锂皂润滑脂。

建议使用的螺栓：M4。
最大螺钉头高度：2.2 mm。
最大螺钉头直径：7.6 mm。

图纸



商品概述

微型滚轮导轨，宽度 32 mm，Dual X

订货号	尺寸	孔数量	B	H	L	L1	L2
21325-10-32X0200	32	4	32	12,7	200	50	25
21325-10-32X0300	32	6	32	12,7	300	50	25
21325-10-32X0400	32	8	32	12,7	400	50	25
21325-10-32X0600	32	12	32	12,7	600	50	25
21325-10-32X0800	32	16	32	12,7	800	50	25
21325-10-32X1000	32	20	32	12,7	1000	50	25
21325-10-32X1200	32	24	32	12,7	1200	50	25