

商品描述/产品说明



产品说明

材料：
聚缩醛 (POM)。

规格：
黑色。

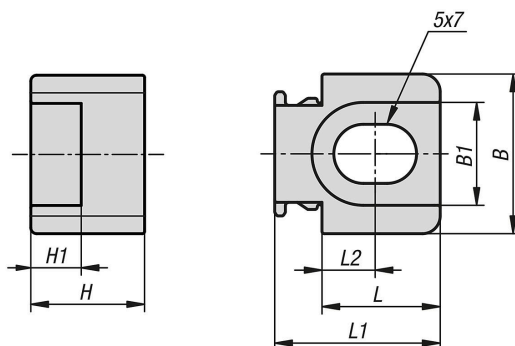
提示：
端盖适用于导轨 21323，可保护导轨的边角，防止导向滑座滑出。

本产品不用于制动导向滑座。

安装端盖后，导轨两侧各减少 4 mm。

建议的拧紧扭矩为 0.75 Nm。

图纸



商品概述

用于宽度为 13 mm 的垂直滚轮的端盖

订货号	尺寸	B	B1	H	H1	L	L1	L2
21323-03-13	13	13,5	8,7	9,7	4,3	10	14	4,5