

## 商品描述/产品说明



## 产品说明

材料：  
不锈钢 1.4301

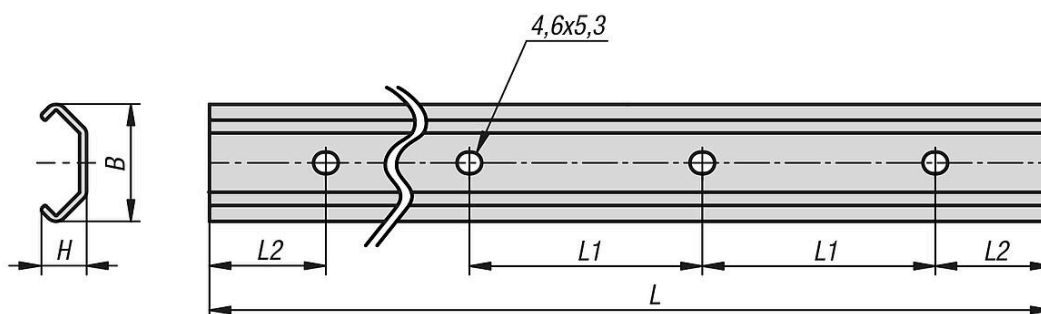
规格：  
亮色。

提示：  
微型滚轮导轨可从上方拧上。在这些导轨上可以安装一个或多个微型滚轮导向滑座 21325-01。盖帽 21325-03 可用来封闭两端。

在导轨内侧涂抹润滑脂。  
如果使用额外的润滑脂，应使用锂皂润滑脂。

建议使用的螺栓：M4。  
最大螺钉头高度：2.2 mm。  
最大螺钉头直径：7.6 mm。

## 图纸



## 商品概述

## 微型滚轮导轨，宽度 25 mm，Dual X

订货号	尺寸	孔数量	B	H	L	L1	L2
21325-25X0200	25	4	25	9,7	200	50	25
21325-25X0300	25	6	25	9,7	300	50	25
21325-25X0400	25	8	25	9,7	400	50	25
21325-25X0600	25	12	25	9,7	600	50	25
21325-25X0800	25	16	25	9,7	800	50	25
21325-25X1000	25	20	25	9,7	1000	50	25
21325-25X1200	25	24	25	9,7	1200	50	25