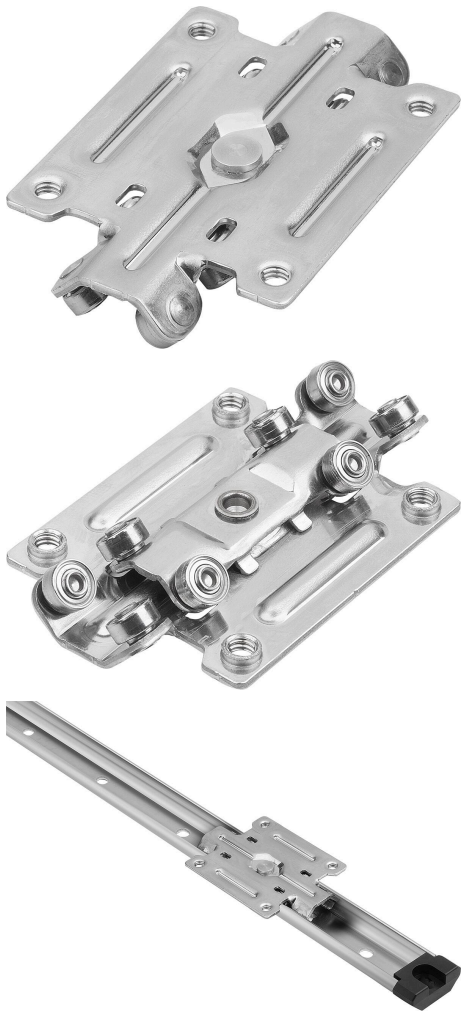


商品描述/产品说明



产品说明

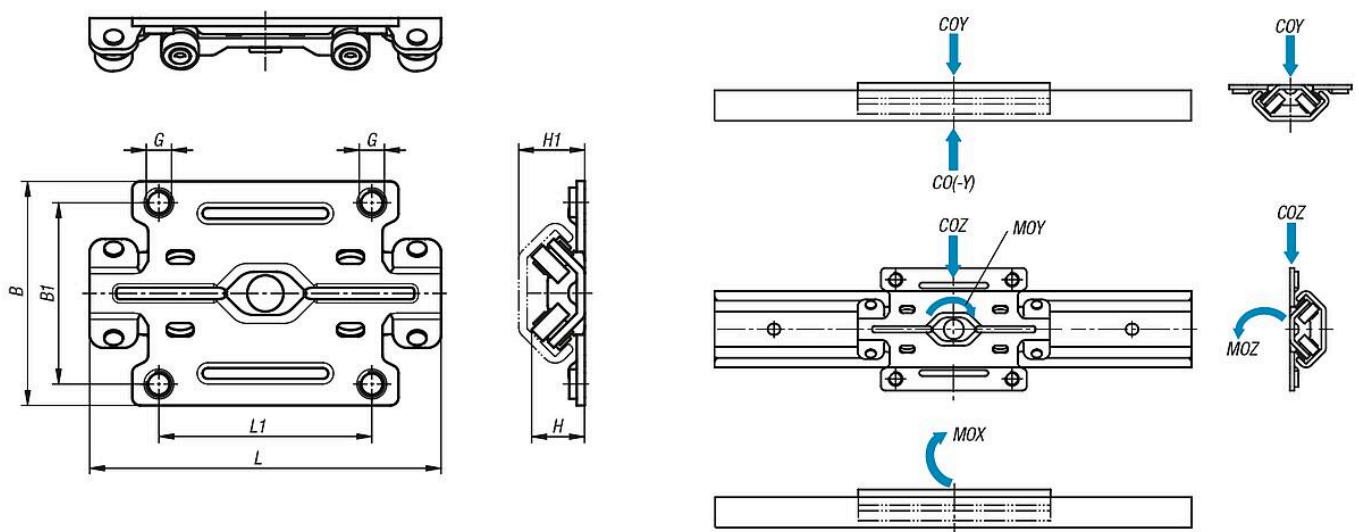
材料：
不锈钢。
钢制滚轮。

提示：
滚轮的 Dual X 结构可在垂直和水平载荷下平稳移动。即使在瞬间负载的情况下，也能保持平稳运行。
不会发生滚珠爬行现象。

导向滑座和导轨已在 200 mm/s 的速度下，以 100 mm 行程进行了 50 万次循环测试。

这些力与最大承载能力相对应。
运行负荷约为 60%。

图纸



商品概述

微型滚轮导向滑座，宽度 25 mm，Dual X

商品概述

订货号	尺寸	B	B1	G	H	H1	L	L1	C0Y N	C0(-Y) N	C0Z N	M0X Nm	M0Y Nm	M0Z Nm
21325-01-251	25	42	34	M4	10	12	66	40	200	130	200	4	4	2