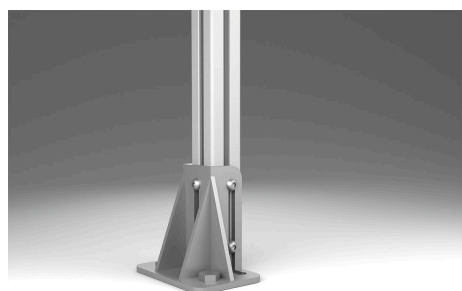


商品描述/产品说明



产品说明

材料：
压铸铝。

规格：
铝色粉末涂层。

提示：
用于将铝制型材直接固定在地板上的型材支架。
与滑块一起，型材支架可以用螺钉固定在型材上。

A型：适用于40X40型材。

B型：适用于40X80型材。

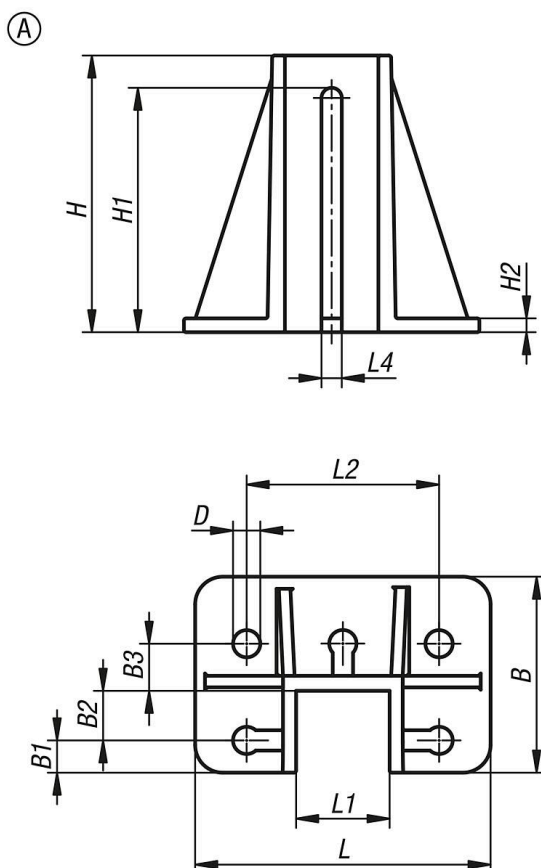
装配：

1. 将型材支架固定在地板上。
2. 将滑块插入铝制型材。
3. 将铝制型材放入型材支架，用螺栓固定。

附件：

滑块 07071、07073、07075、07077、07078。

图纸



商品概述

B型和I型的型材支架

| 订货号 | 类型 | B | B1 | B3 | D | H | H1 | H2 | L | L1 | L2 | L4 |
|----------------|----|----|----|------|------|-----|-----|----|-----|------|------|-----|
| 10254-10-11140 | A | 85 | 14 | 20,5 | 11,8 | 120 | 106 | 6 | 128 | 40,5 | 83,4 | 8,8 |